

Baufix 50 | 100 | 200

UNTERFLURBEHÄLTER

UnderCover – die perfekte Lösung, wenn es im Waschkeller riecht

Die Pentair Jung Pumpen Sammelbehälter Baufix werden seit Jahrzehnten im Unterflureinbau vielseitig eingesetzt. Sie fördern häusliches Abwasser (ohne Fäkalien) aus Keller- oder Waschräumen, das nicht über ein natürliches Gefälle dem Kanal zugeführt werden kann. Die Behälter werden ohne Einschalarbeiten eingesetzt und dienen für die Grundleitung als Sammelbehälter.

Der **Baufix 50** ist der kleinste Behälter in der Baufix-Familie und wird vorzugsweise in Einfamilienhäusern eingesetzt.



Baufix 50

Die Lösung

- | Unterflur einsetzbar zur Entwässerung
- überflutungsgefährdeter Räume wie Keller- oder Lagerräume oder Waschküchen
- von Kellerabgängen
- von Abwässern aus Waschmaschinen, Duschen oder Geschirrspülern
- von Flächen mit Oberflächenwasser
- von Überschwemmungen
- kondensathaltiger Abwässer aus Heizungsanlagen
- wässriger Lösungen bis 15% Salzgehalt
- | Den vorhandenen Pumpensumpf nutzen, um den geruchsdichten Baufix 50 darin zu installieren.
- | Dank der niedrigen Zulaufhöhen ist der Einsatz in flachen Gruben möglich, was die Arbeit besonders im Sanierungsfall erleichtert.
- | Glatte Behälteroberfläche vermeidet geruchsbildende Ablagerungen.
- | Integrierter Bodenablauf mit Geruchsverschluss
- | Einsatz als Einzelanlage

Die Pumpentechnik

- | **Mögliche Pumpen:**
U3 KS oder U3 KS Spezial
- H max 7 m**
Q max 6,5 m³/h
- | Hohe Betriebssicherheit durch Freistromtechnologie (GID-Technik)
- | Trockenlaufsicher
- | Spülmöglichkeit des Behälters zur Reduzierung von Ablagerungen
- | Längswasserdicht vergossene Leitungseinführung

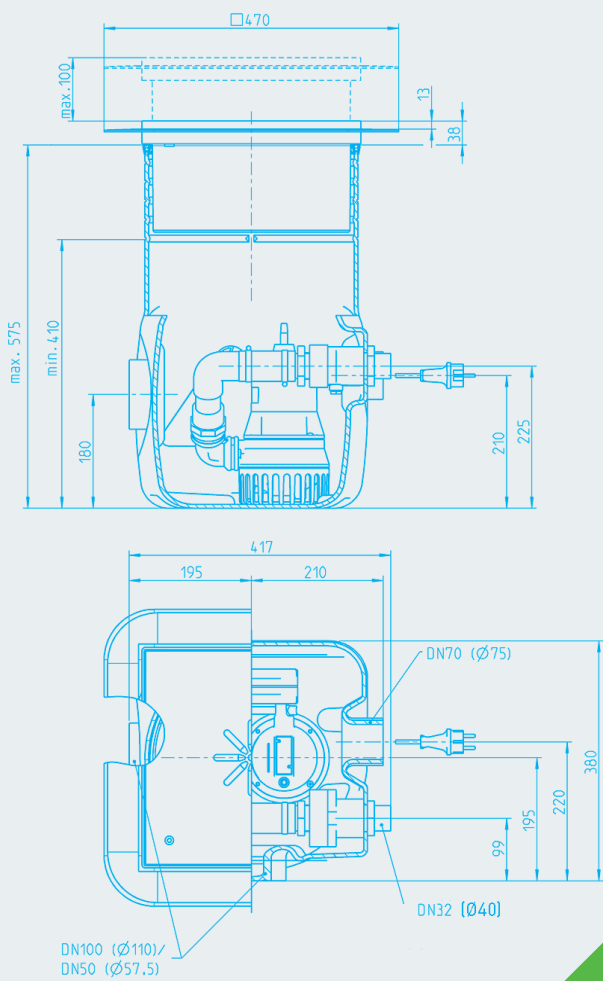
Einfache Anwendung

- | Vormontierte Druckleitung und Rückschlagklappe
- | Stufenloser Niveauegleich
- | Die integrierte Behälterverlängerung ermöglicht es, den Baufix 50 an die jeweiligen Einbauverhältnisse anzupassen.
- | Die Einbautiefe des Behälters kann zwischen **45-71** cm variieren
- | Zwei Kombizuläufe DN 50/DN 100 für mehr Anschlussmöglichkeiten
- | **Anschluss der Pumpe durch Schnellverschluss (werkzeuglos)**
- | Befliesbarer Bodenablauf für schöne Optik und Anpassung an den Boden
- | Alarmgeber mit Waschmaschinenstopp (Zubehör)

40-55 L



Einbaumaße Baufix 50



28035-04

Es geht noch größer - mit einer großen Auswahl an Pumpen

Der Pentair Jung Pumpen Sammelbehälter **Baufix 100** bietet vielfältige Lösungen bei großem Schmutzwasseraufkommen und größerem Stauvolumen.

Wie in keinem anderen Unterflurbehälter am Markt können in den Baufix 100 - je nach Abwasseranfall - 23 verschiedene Pumpentypen eingesetzt werden.



Baufix 100

Die Lösung

- | Unterflur einsetzbar zur Entwässerung
- überflutungsgefährdeter Räume wie Keller- oder Lagerräume oder Waschküchen
- von Kellernabgängen
- von Tiefgarageneinfahrten
- von Abwässern aus Waschmaschinen, Duschen oder Geschirrspülern
- von Flächen mit Oberflächenwasser
- und zum Schutz vor Überschwemmungen
- kondensathaltiger Abwässer aus Heizungsanlagen
- wässriger Lösungen bis 15% Salzgehalt
- | Einsatz in Gebieten mit hohem Grundwasserspiegel durch Grundwasserdichtung (Zubehör)
- | Integrierter Bodenablauf mit Geruchsverschluss
- | Große Pumpenauswahl
- | Einsatz als Einzelanlage

Die Pumpentechnik

- | **Mögliche Pumpen:**
23 verschiedene Pumpentypen können in den Baufix 100 - je nach Einsatz und Abwasseraufkommen - eingesetzt werden.
Von der U3 KS bis U6 KS
US 62 bis US 103 ES/DS, UV 3, US 73 Ex und US 103 Ex
- H max 7 bis 12 m**
Q max 6,5 bis 31 m³/h
- | Trockenlaufsicher
- | Spülmöglichkeit des Behälters zur Reduzierung von Ablagerungen (U3 und U3 KS)
- | Längswasserdicht vergossene Leitungseinführungen
- | Gleitrohrsystem GR 32 (Zubehör) in Verbindung mit den Pumpen der U3-, U5- oder U6-Baureihen möglich

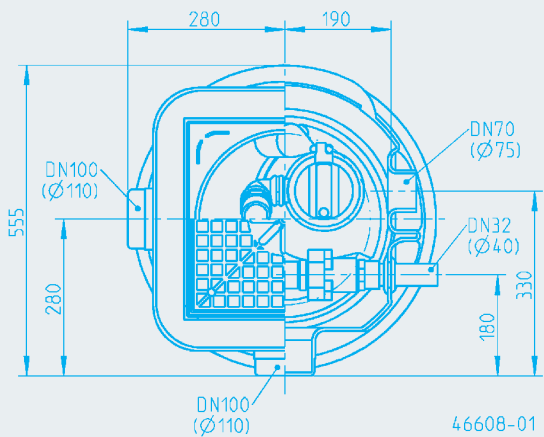
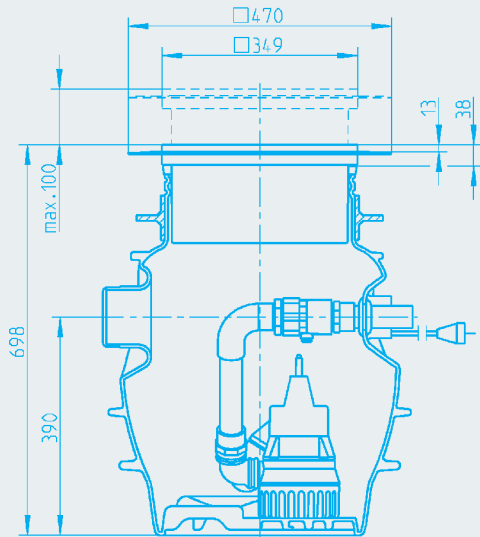
Einfache Anwendung

- | Stufenloser Niveauegleich
- | **Anschluss der Pumpe durch Schnellverschluss (werkzeuglos)**
- | Flexible Anschlussmöglichkeiten: 2 x DN 100, 1 x DN 70
- | Die vormontierte Rückschlagklappe im Behälter verhindert, dass Schmutzwasser aus der Druckleitung zurückläuft.
- | Serienmäßiger Geruchsverschluss verhindert unangenehme Gerüche
- | Befliesbarer Bodenablauf für schöne Optik und Anpassung an den Boden
- | **Schachtverlängerung bis max. 350 mm durch handelsübliches KG Rohr (DN 300) möglich (Gleitrohrsystem wird empfohlen)**
- | Zubehör:
Grundwasserdichtung Behälter
Grundwasserdichtungs-Sets
- | Alarmgeber mit Waschmaschinenstopp (Zubehör)

70 L



Einbaumaße Baufix 100



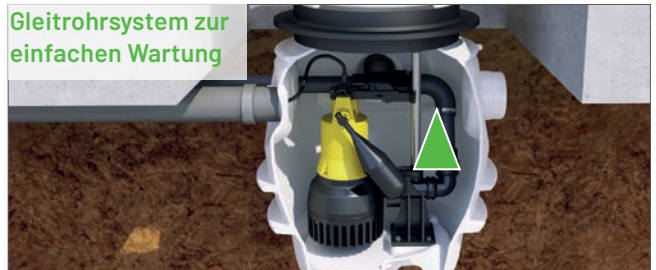
Niveaueausgleich



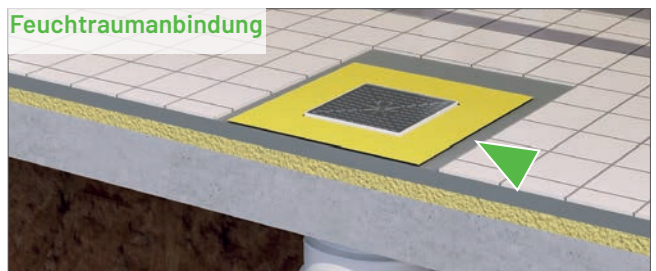
Grundwasserdicht



Gleitrohrsystem zur einfachen Wartung



Feuchtraumanbindung



Höchste Effizienz - als Doppelanlage mit noch mehr Stauvolumen

Die Pentair Jung Pumpen Sammelbehälter **Baufix 200** bieten - besonders als Doppelanlagen - vielfältige Lösungen.

Ein großes Spektrum an Schmutzwasserpumpen sowie eine intelligente HighLogo-Microprozessor-Steuerungstechnik sorgen für höchste Sicherheit.



Baufix 200

Die Lösung

- | Unterflur einsetzbar zur Entwässerung
 - Überflutungsgefährdeter Räume
 - von Kellerabgängen
 - von Tiefgarageneinfahrten
 - gewerblicher Anwendungen z. B. Großküchen, Wäschereien
 - mehrerer Duschen, Waschtische, Geschirrspüler
 - von Flächen mit Oberflächenwasser
 - und zum Schutz vor Überschwemmungen
- | Einzel- oder Doppelanlage
- | Einsatz in Gebieten mit hohem Grundwasserspiegel durch Grundwasserdichtung (Zubehör)
- | Integrierter Bodenablauf mit Geruchsverschluss
- | Intelligente **HighLogo-Microprozessor-Steuerungen** sorgen für Ihre Sicherheit und wenn Sie gern „smart“ unterwegs sind.

Die Pumpentechnik

- | **Mögliche Pumpen:**
23 verschiedene Pumpentypen können in den Baufix 200 - je nach Einsatz und Abwasseraufkommen - eingesetzt werden.
Von der U3 KS bis U6 KS
US 62 bis US 103 ES/DS, UV 3, US 73 Ex und US 103 Ex
- | **H max 7 bis 12 m**
Q max 6,5 bis 31 m³/h
- | US 73 Ex und US 103 Ex für den Einsatz in explosionsgefährdeten Bereichen
- | Gleitrohrsystem GR 32 oder GR 50 möglich (Zubehör)
- | Trockenlaufsicher
- | Spülmöglichkeit des Behälters zur Reduzierung von Ablagerungen (U3 und U3 KS)
- | Längswasserdicht vergossene Leitungseinführungen

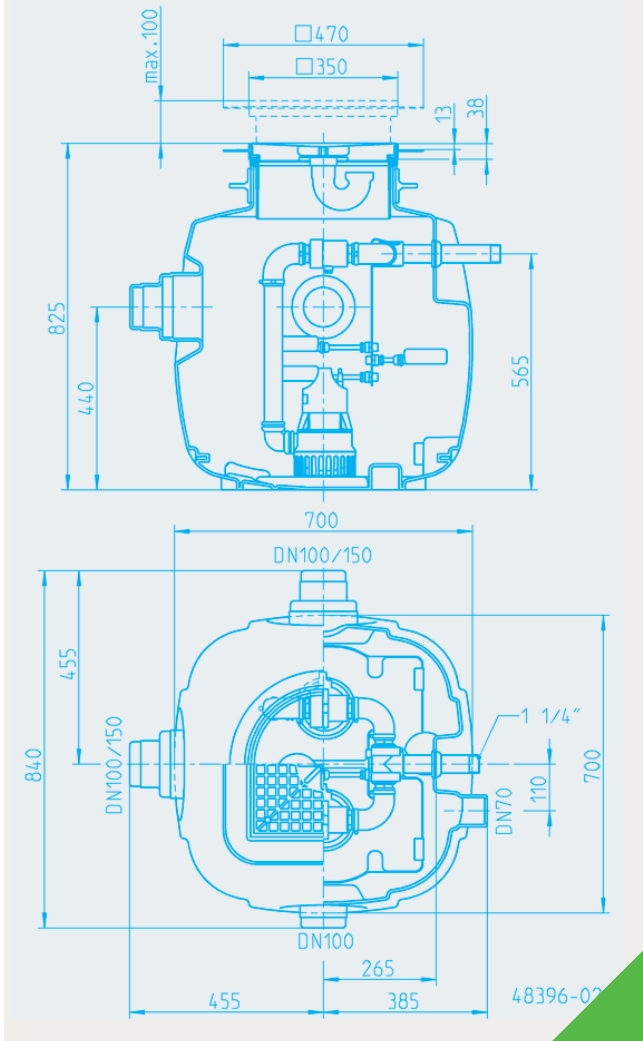
Einfache Anwendung

- | Stufenloser Niveauegleich
- | Platzsparende Aufstellung
- | Flexible Anschlussmöglichkeiten: 1 x DN 100, 2 x DN 100/DN 150 und 1 x DN 70
- | Beim Einsatz als Doppelanlage schalten die beiden Pumpen entweder wechselseitig oder zusammen, um Spitzenlast oder Reservebetrieb aufzunehmen.
- | Befliesbarer Bodenablauf für schöne Optik und Anpassung an den Boden
- | Anschluss der Pumpe(n) durch Schnellverschluss (werkzeuglos)
- | **Schachtverlängerung bis max. 400 mm möglich.**
Baufix 200-32 mittels handelsüblichem KG Rohr (DN 300)
Baufix 200-50 mittels Schachtverlängerung (Zubehör)
(Gleitrohrsystem wird empfohlen)
- | Zubehör:
Grundwasserdichtung Behälter
Grundwasserdichtungs-Sets

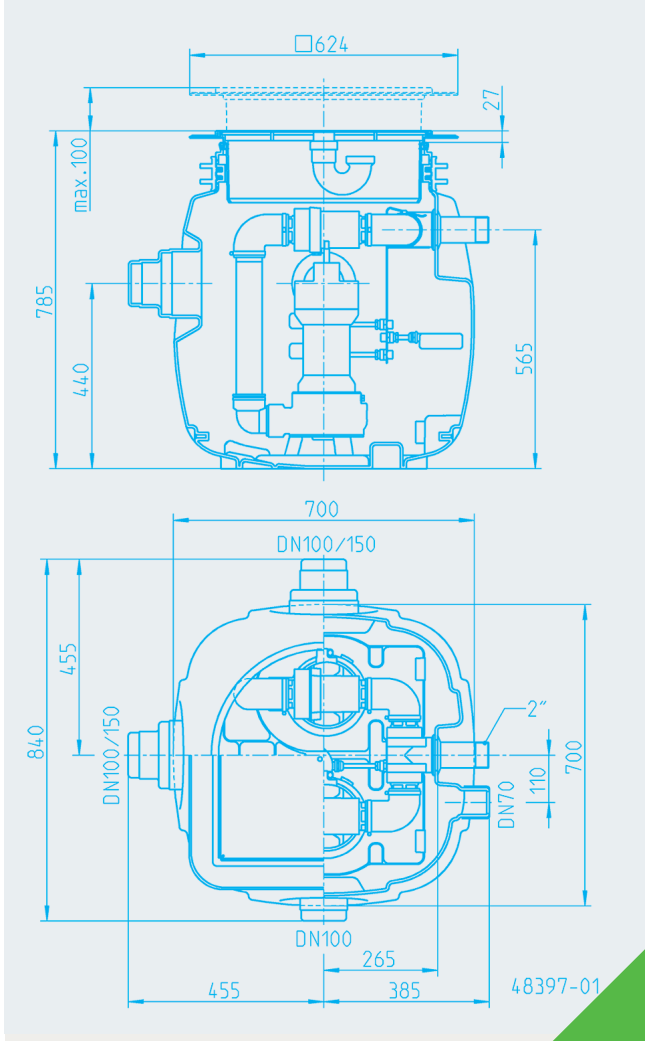
240 L



Einbaumaße Baufix 200-32



Einbaumaße Baufix 200-50



Intelligente Steuerungstechnik

Mit der neuesten Generation der **HighLogo-Microprozessor-Steuerung** sind Sie auf der sicheren Seite beim Einsatz einer Doppelanlage. Die komfortable Steuerung überwacht kontinuierlich den Einsatz Ihrer „Mini-Pumpstation Baufix 200“.

Altbewährt sind seit Jahrzehnten die **Elektroplatinen-Steuerungen BasicLogo** fester Bestandteil des Steuerungsprogramms. Sie erfüllen in ihrer Grundausstattung alle Voraussetzungen, die für die Steuerung von Abwasserpumpen erforderlich sind.

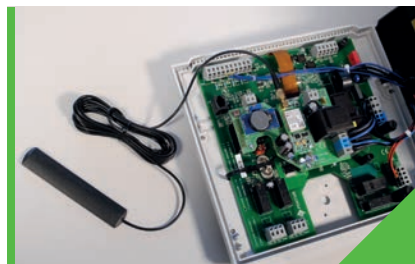
HighLogo-Steuerungen

- Steuerung von Einzel- oder Doppelpumpstationen
- Großes graphisches, beleuchtetes LCD-Display
- Drehknopf für intuitive Eingaben
- Separater Taster für Hand-0-Automatik
- Mehrsprachiges Menü
- Eingebaut im ISO-Gehäuse IP44
- Laufzeitüberwachung
- Fehlerspeicher mit Ereignissen
- Probelauf (zuschaltbar)
- Anzeige der Einschaltimpulse, Betriebsstunden, Wartungsintervalle, Niveauanzeige u.v.m.
- Motorstromüberwachung
- Sammelstörmeldungen potentialfrei u. potentialbehaftet (230 V AC)
- Automatischer Wechselbetrieb bei Doppelanlagen, optional Spitzenlast
- Summer für Alarmmeldungen
- Digitale und analoge Signaleingänge für Tauchschafter oder hydrostatische Druckaufnehmer

Zubehör GSM-Modul: Hiermit lassen sich Störungen per SMS und/oder E-Mail an vorab einprogrammierbare Empfänger senden.

BasicLogo-Steuerungen

- Steuerung von Einzel- oder Doppelpumpstationen für direktstartende Tauchmotorpumpen
- Schalter für Hand-0-Automatik
- LED Leuchtanzeigen für Status, Warnung und Störung
- Drehfeldererkennung
- Eingebaut im ISO-Gehäuse IP44
- Automatischer Wechselbetrieb bei Doppelanlagen, optional Spitzenlast
- Hochwasser/Alarm-Weiterleitung
- Alarmsummer
- Sammelstörmeldungen potentialfrei u. potentialbehaftet (230 V AC)
- Digitale Signaleingänge für Tauchschafter
- Motorschutzschalter oder Vorsicherungen



HighLogo-Steuerung 2-00 E
für Doppelanlagen



BasicLogo-Steuerung 1-00 E
für Einzelanlagen

