



KATALOG

FRISCHWASSERPUMPEN



Pentair Water Italy – wie Jung Pumpen Teil der Pentair Gruppe – ist spezialisiert auf die Entwicklung und Fertigung hochwertiger Gartenpumpen, Hauswasserversorgungsanlagen, Druckerhöhungsanlagen sowie Tiefbrunnenpumpen, die für die Nutzung von Regen- oder Grundwasser geeignet sind. Die Produkte werden unter der **Marke STA-RITE** vertrieben.

Das Unternehmen

Sta-Rite wurde 1934 gegründet und ist spezialisiert auf die Entwicklung und Herstellung von hochwertigen Garten-

pumpen, Hauswasserversorgungssystemen, Druckerhöhungsanlagen und Tiefbrunnenpumpen für die Nutzung von Regen- und Grundwasser. Neben den Be- und Entwässerungspumpen beinhaltet das Sta-Rite-Portfolio auch Pumpen und Anlagen für die Bereiche Brandschutz sowie Heizungs- und Kühlungsanwendungen.

Die eigenen Quellen nutzen

Die Nutzung von Grundwasser aus dem eigenen Brunnen für die Gartenbewässerung, die häusliche Wasserversorgung oder die Bewässerung landwirtschaftlicher Flächen ist eine

kostengünstige Alternative zur herkömmlichen Trinkwasserversorgung. Insbesondere in ländlichen Regionen kommt der Eigenversorgung für die Bewässerung großer Flächen wachsende Bedeutung zu. Mit der Marke STA-RITE bietet Pentair hierfür ein breites Sortiment und erfüllt sämtliche Kundenansprüche an Qualität und Zuverlässigkeit.

DIE EIGENE WASSERVERSORGUNG



INHALT

Einstufige und mehrstufige Kreiselpumpen

JETINOX	3
MULTI EVO-E 3 E 5	7
MULTI EVO-A 3 A 5	13

Hauswasserwerke mit horizontalem-Druckbehälter

WATERPRESS MULTI EVO-A (24 L/50 L BEHÄLTER)	19
WATERPRESS SUPERINOX (24 L BEHÄLTER)	23

Mehrstufige Tauchmotorpumpen für klares Wasser

PRATIKA	27
DOMINATOR 4 PLUS	31
DOMINATOR 5	35
DOMINATOR 5 RW PACK	39

Steuerung

ELEKTRONISCHER FREQUENZUMRICHTER VSD	43
--------------------------------------	----

Sonstiges

PUMPENDIMENSIONIERUNG	47
ROHRREIBUNGSVERLUSTE	49
AUSLEGUNGSHILFE	51

JETINOX

EINSTUFIGE SELBSTANSAUGENDE KREISELPUMPEN



Einsatz

Die JETINOX Pumpen sind selbstansaugende, einstufige Kreiselpumpen, mit denen Wasser aus Teichen, Bächen, Zisternen oder Brunnen gefördert werden kann. Rasen, Beete oder Gewächshäuser lassen sich unabhängig von der zentralen Wasserversorgung mit Wasser versorgen, wann immer es benötigt wird. Die Pumpen dienen zur universellen Förderung von Reinwasser und können im Katastrophenfall auch als Feuerlöschpumpen eingesetzt werden.

Dank ihres geringen Gewichtes sind sie besonders für den transportablen Einsatz zu empfehlen.

Das Venturisystem, mit dem die Pumpen ausgestattet sind, gewährleistet eine optimale Wasserförderung und eine hohe Saugleistung.

Wird ein nahezu konstanter Druck im Wasserversorgungssystem benötigt, empfehlen wir die Baureihen Waterpress, Waterpress Inox oder Waterpress Superinox, die mit einem horizontalem Druckbehälter ausgestattet sind.

Anwendungen

- Bewässerung
- Waschanlagen
- Brandbekämpfungsanlagen
- Entleeren von Behältern

Motor

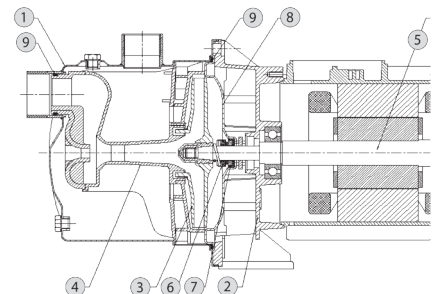
- Mit Gehäuse und externer Belüftung
- Schutzart IP 44
- Isolierstoffklasse F
- Einphasige Stromversorgung mit ständig aktivem Kondensator und in der Motorwicklung eingebautem Thermostaten
- Drehzahl 2850 U/min
- Geeignet für Dauerbetrieb
- Anschlussleitung: 1,5 m (H07RN-F)

Einsatzgrenzen

- Fördermedium: Sauberes Wasser ohne Feststoffe oder abrasive Bestandteile
- Max. Flüssigkeitstemperatur 50°C
- Max. empfohlene Saughöhe 8 m mit Fußventil
- Max. zulässiger Betriebsdruck bei Einsatz als Hauswasserversorgungsanlage 6 bar

Werkstoffe

Bauteil	Werkstoff
1 Pumpengehäuse	X5 CrNi 1810 (AISI 304) Edelstahl
2 Motorkonsole	Aluminiumguss
3 Laufrad	Technopolymer mit Edelstahlpassscheibe
4 Monoblockaggregat „Diffusor - Venturirohr Düse	Technopolymer
5 Motorwelle	X12 CrNi 1809 (AISI 416) Edelstahl
6 Gleitringdichtung	Kohle
7 Gegenfläche	Keramik
8 Dichtungsgehäuse	Technopolymer (Typ 45-60-70) X5 CrNi 1810 (AISI 304) Edelstahl (Typ 90)
9 O-Ringe	NBR 70 Shore



JETINOX

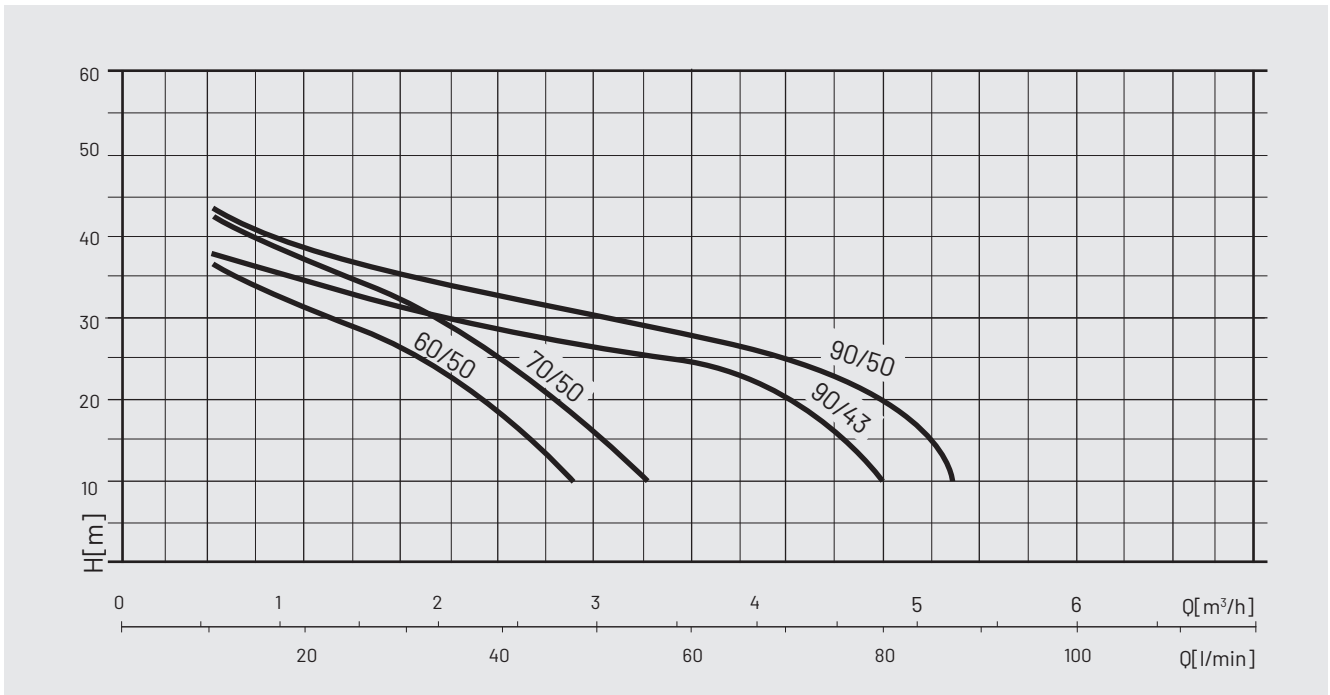
EINSTUFIGE SELBSTANSAUGENDE KREISELPUMPEN

Technische Daten

Modell	Material	Leistung kW		Spannung (Volt)	In (A)	µF	Q	I/ min.	0	10	20	30	40	50	60	70	80
		(P2)	(P1)					m³/h	0	0,6	1,2	1,8	2,4	3,0	3,6	4,2	4,8
JETINOX	Nr.							H [m]									
60/50 C	N4176910	0,55	0,8	1/N/PE~230	4	12,5		46	36	31	26	18	6				
70/50 C	N4176900	0,7	0,95	1/N/PE~230	4,5	16		48	42,5	37,5	32	25	16,5	7			
90/43 C	N4176890	0,75	1,3	1/N/PE~230	6,5	20		43	38	34	32	29	27	25	21	10	
90/50 C	N4177020	0,9	1,5	1/N/PE~230	7	25		50	42	39	37	33	30	27	25	20	

C = mit Kabel, Schuko-Stecker, Griff und Schalter

Hydraulische Leistung

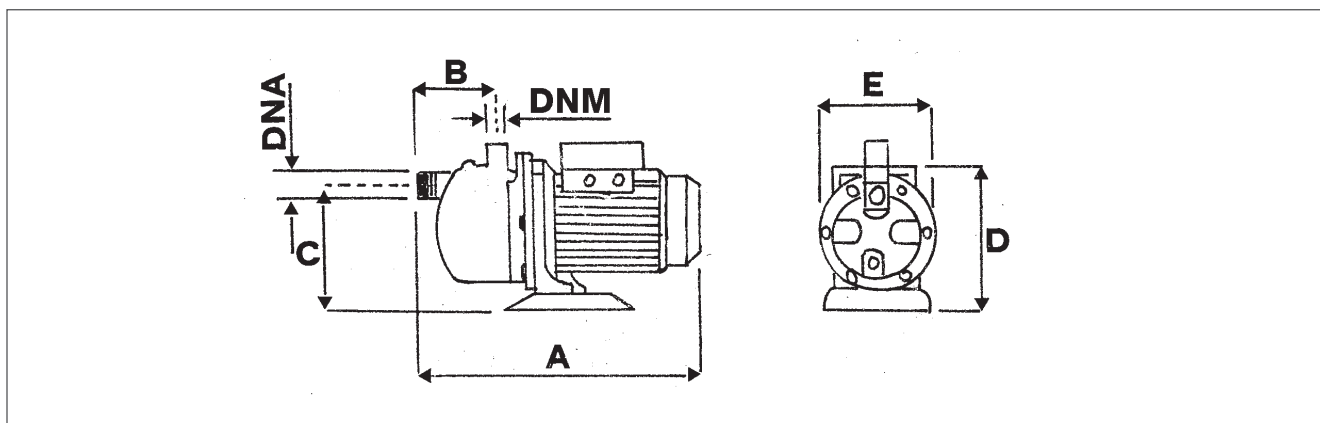


JETINOX

EINSTUFIGE SELBSTANSAUGENDE KREISELPUMPEN

Maße und Gewichte

Modell	Abmessungen [mm]							Gewicht (kg)
	A	B	C	D	E	DNA	DNM	
JETINOX 60/50	374	93	140	190	178	1" IG	1" IG	8,2
JETINOX 70/50	351	76	144	196	180	1" IG	1" IG	9,5
JETINOX 90/43	397	98	168	220	235	1 1/4" AG	1" IG	11
JETINOX 90/50	430	98	168	260	235	1 1/4" AG	1" IG	13



JETINOX

EINSTUFIGE SELBSTANSAUGENDE KREISELPUMPEN

Zubehör

Modell	Material	JETINOX 50/60	JETINOX 70/50	JETINOX 90/43	JETINOX 90/50
	Nr.	C	C	C	C
VSD EASY 9 M/M	ZB902490	•	•	•	•
Flusscontrol mit Anschlussleitung und Stecker	ZB902480	•	•	•	•
Druckschalter 6 ATM - PT 6 TEL	ZA000630	•	•	•	•
Saugset KA 7 mit 7 m Schlauch, Ø1"	ZA007110	•	•	•	•
Fußventil 1" Messing mit Edelstahlfilter - VFF1"	ZA003000	•	•	•	•
Rückschlagventil, VAR1"	ZA002020	•	•	•	•

MULTI EVO-E 3

MEHRSTUFIGE KREISELPUMPEN MIT DRUCKREGLER



Einsatz

Die MULTI EVO Baureihe ist eine Komplettlösung mit Steuerung. Durch die **angebaute CPS-Steuerung** wird die Drehzahl der Pumpe an den benötigten Druck angepasst und der Energieverbrauch reduziert.

Mit den MULTI EVO-E Kreiselumpen kann Wasser aus Teichen, Zisternen oder Brunnen gefördert werden. Rasen, Beete oder Gewächshäuser lassen sich unabhängig von der zentralen Wasserversorgung mit Wasser versorgen, wann immer es benötigt wird. Die Pumpen dienen zur universellen Förderung von Reinwasser und können im Katastrophenfall auch als Feuerlöschpumpen eingesetzt werden.

Hoher Druck und hohe Durchflussmenge, minimaler Energieverbrauch und ein extrem geräuscharmer Betrieb zeichnen diese Pumpen aus.

Sie sind stationär oder mobil einsetzbar.

Anwendungen

- Bewässerung
- Regenwassernutzung
- Waschanlagen
- Brandbekämpfungsanlagen

Motor

- Gehäuse mit externer Belüftung
- Schutzart IP 55
- Isolierstoffklasse F
- IE3 dreiphasig AC ($\geq 0,75$ kW)
- Eingebautes Wicklungsthermostat
- Drehzahl 2850 U/min
- Geeignet für Dauerbetrieb.
- Anschlussleitung: 1,5 m mit Stecker (H07RN-F)

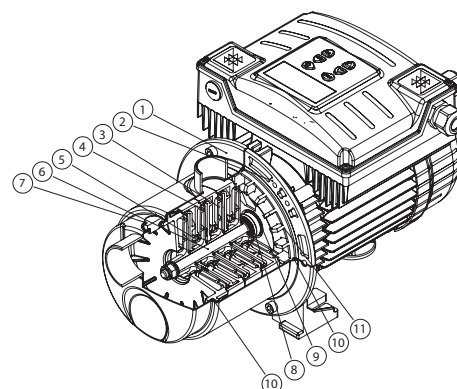
Einsatzgrenzen

- Fördermedium: Sauberes Wasser ohne Feststoffe oder abrasive Bestandteile
- Max. Flüssigkeitstemperatur 50°C
- Max. empfohlene Saughöhe 6 m mit Fußventil
- Max. zulässiger Betriebsdruck 8 bar



Werkstoffe

Bauteil	Werkstoff
1 Pumpengehäuse	X5 CrNi 1810 (AISI 304) Edelstahl
2 Motorkonsole	Aluminiumguss
3 Laufrad	PPO verstärkt mit Glasfaser
4 Diffusoren	PPO verstärkt mit Glasfaser
5 Schleiβring	PTFE
6 Motorwelle (Hydraulikende)	X5 CrNi 1810 (AISI 304) Edelstahl
7 Füll- und Ablassstopfen	X8CrNiS18-9 (AISI 303) Edelstahl
8 Gleitringdichtung	Kohlenstoffgraphit / NBR / SS
9 Gegenfläche	Keramik / NBR
10 Dichtungen	NBR 70 Shore A
11 Dichtungssitz	PPO verstärkt mit Glasfaser



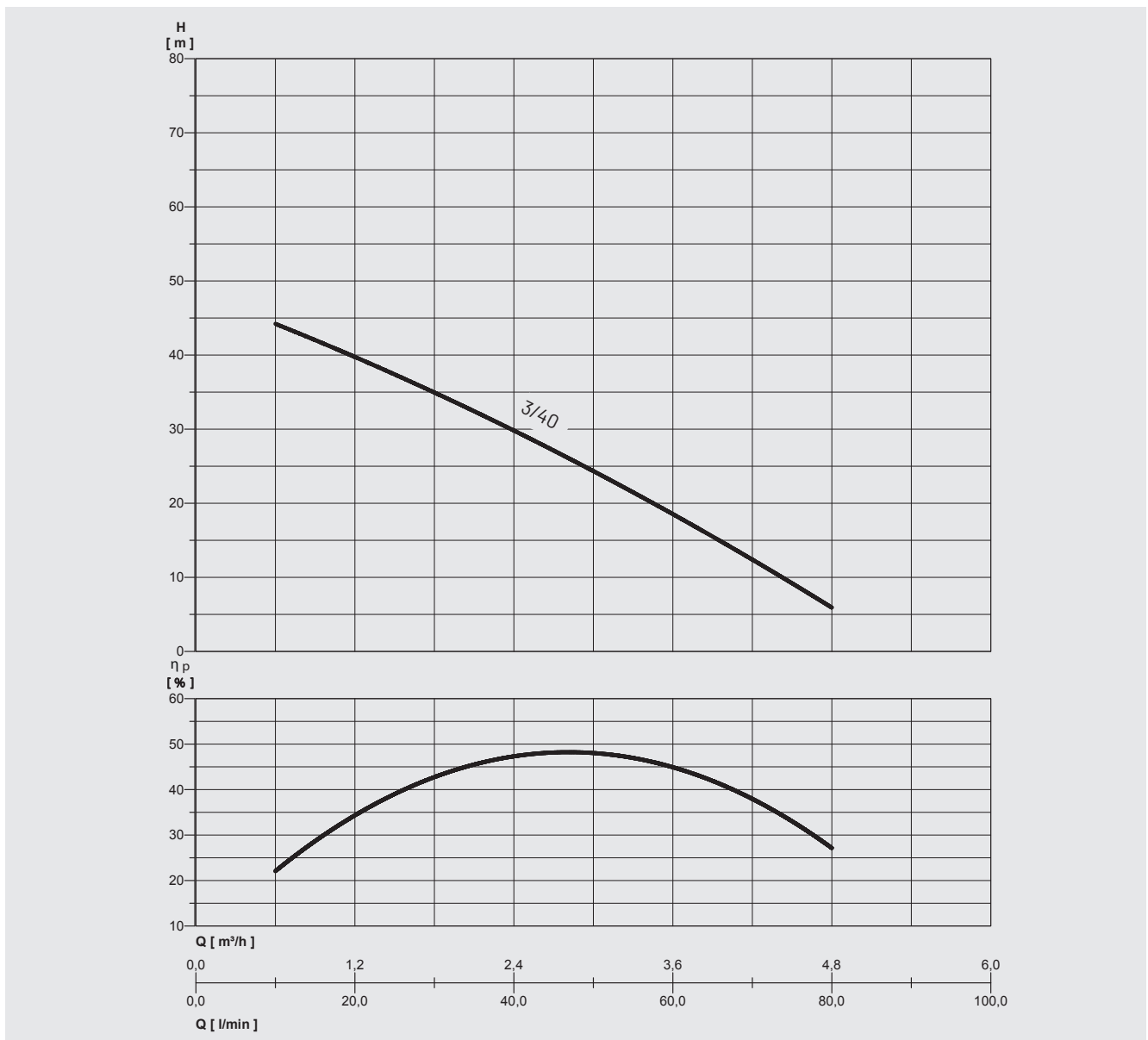
MULTI EVO-E 3

MEHRSTUFIGE KREISELPUMPEN MIT DRUCKREGLER

Technische Daten

Modell	Material	Leistung kW		Spannung	In	Q	l/min.	10	20	30	40	50	60	80
		(P2)	(P1)					(Volt)	(A)	m ³ /h	0,6	1,2	1,8	2,4
MULTI EVO-E 3-40 M	N42E2140	0,55	0,8	1/N/PE-230	5,3	H [m]		44	40	35	30	24	18,5	6

Hydraulische Leistung

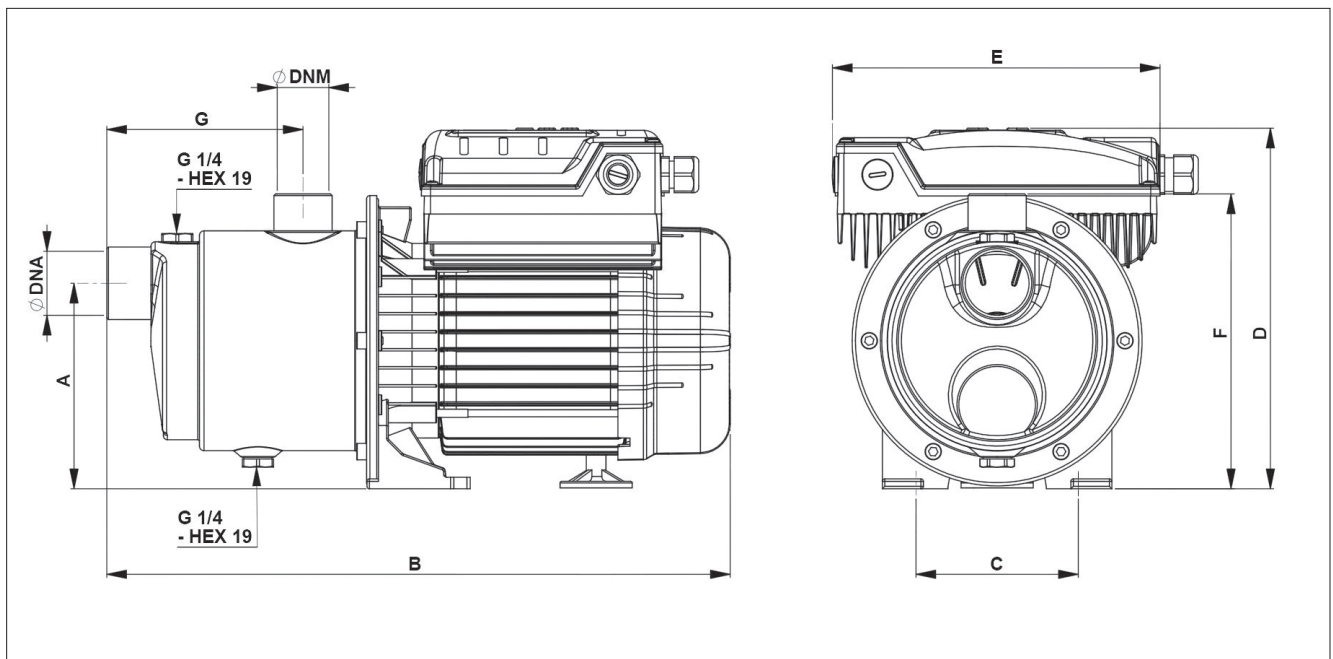


MULTI EVO-E 3

MEHRSTUFIGE KREISELPUMPEN MIT DRUCKREGLER

Maße und Gewichte

Modell	Abmessungen [mm]									Gewicht (kg)
	A	B	C	D	E	F	G	DNA	DNM	
MULTI EVO-E 3-40 M	129	360	100	211	198	180	116	1"	1"	10



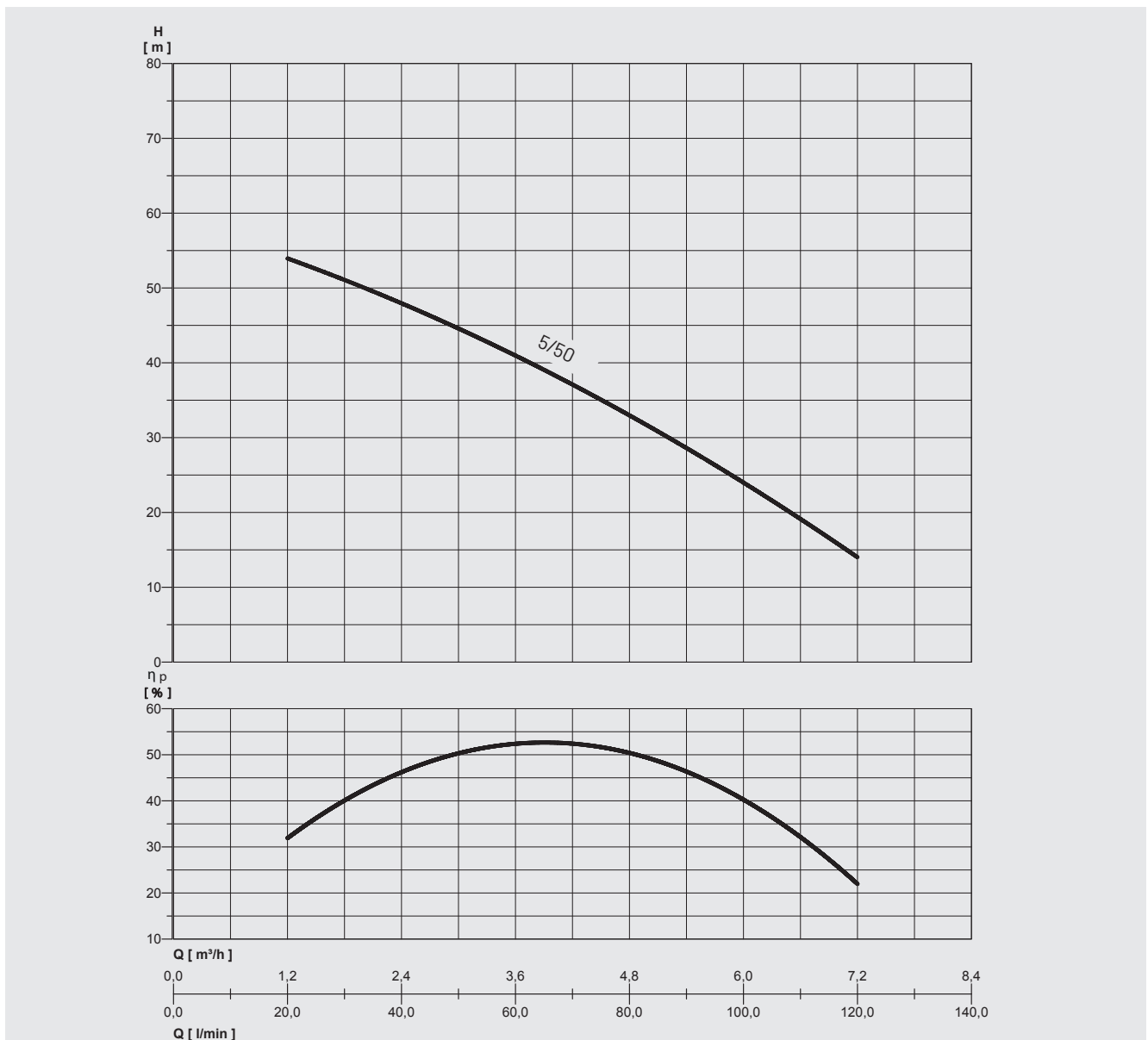
MULTI EVO-E 3

MEHRSTUFIGE KREISELPUMPEN MIT DRUCKREGLER

Technische Daten

Modell	Material	Leistung kW		Spannung (Volt)	In (A)	Q	l/min.	20	30	40	50	60	80	100	120
		(P2)	(P1)												
MULTI EVO-E 5-50 M	N42E4151	0,9	1,25	1/N/PE~230	8,5	H [m]	54	51	48	44,5	41	33	24	14	

Hydraulische Leistung

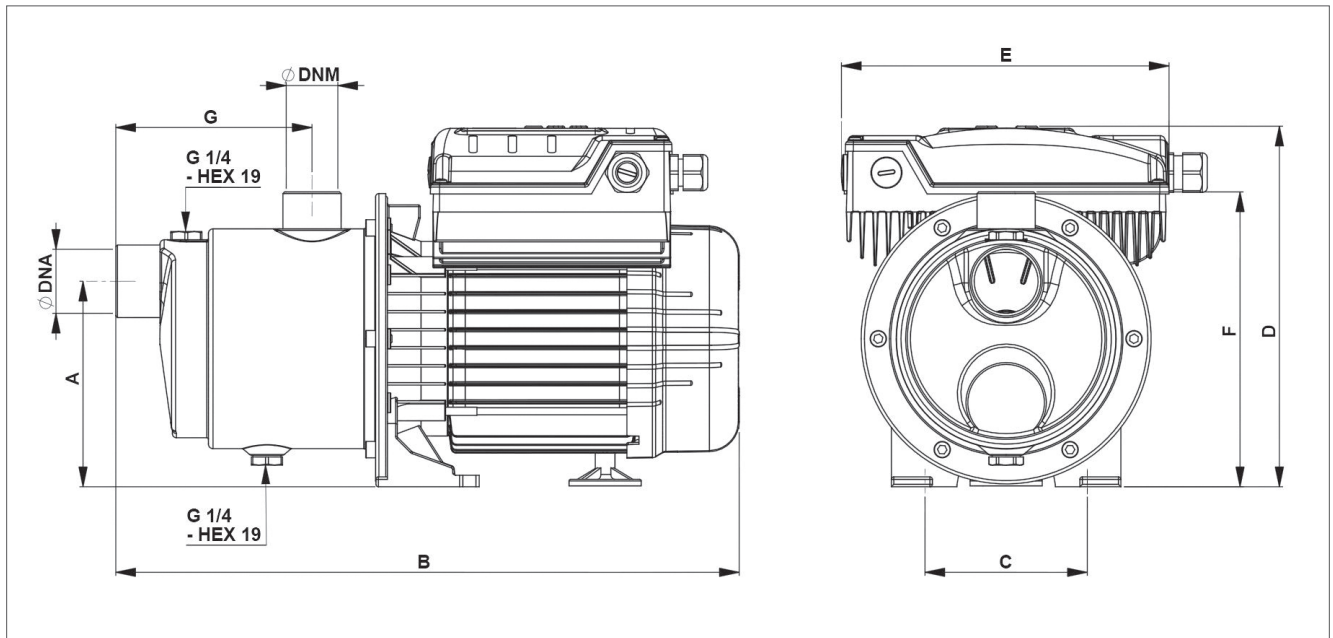


MULTI EVO-E 3

MEHRSTUFIGE KREISELPUMPEN MIT DRUCKREGLER

Maße und Gewichte

Modell	Abmessungen [mm]									Gewicht (kg)
	A	B	C	D	E	F	G	DNA	DNM	
MULTI EVO-E 5-50 M	125	380	100	220	198	180	119	1"1/4	1"	13



MULTI EVO-E 3

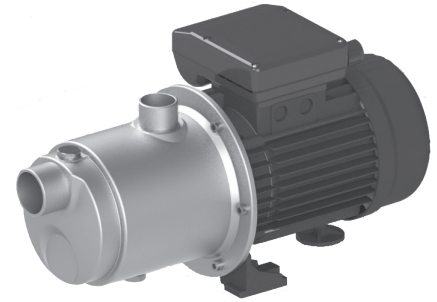
MEHRSTUFIGE KREISELPUMPEN MIT DRUCKREGLER

Zubehör

Modell	Material	MULTI EVO-E 3	MULTI EVO-E 5
	NR.	40	50
Saugset KA 7 mit 7 m Schlauch, Ø1"	ZA007110	•	
Fußventil 1" Messing mit Edelstahlfilter - VFF1"	ZA003000	•	
Rückschlagklappe 1"	ZA002020	•	•
Rückschlagklappe 1"1/4	ZA003220		•

MULTI EVO-A

SELBSTANSAUGENDE MEHRSTUFIGE KREISELPUMPEN



Einsatz

Die horizontalen mehrstufigen MULTI EVO-A Pumpen kombinieren die funktionalen Vorteile von Kreiselpumpen und die praktischen Vorteile selbstansaugender Pumpen. Sie gewährleisten hohe Förder- und Saugleistungen und dienen zur universellen Förderung von Reinwasser aus allen Sammelbecken, Zisternen oder Brunnen. Grünflächen oder das Gewächshaus können mit Wasser versorgt werden. Im Katastrophenfall dienen sie als Feuerlöschpumpen.

Wie bei allen selbstansaugenden Pumpen muss vor dem Betrieb die Pumpe durch die Anfüllöffnung mit Wasser gefüllt werden.

Der als Zubehör angebotene Drucksensor Flusscontrol nimmt die Frischwasserpumpe in Abhängigkeit vom Wasserbedarf in Betrieb. Der dort integrierte Trockelaufschutz gewährleistet das Abschalten der Pumpe, falls kein Wasser gefördert wird.

Anwendungen

- Hauswasserversorgungsanlagen
- Bewässerung
- Waschanlagen
- Brandbekämpfungsanlagen

Motor

- Gehäuse und externer Belüftung
- Schutzart IP 55
- Isolierstoffklasse F
- IE3 dreiphasig AC ($\geq 0,75$ kW)
- Mit ständig aktivem Kondensator und in der Motorwicklung eingebautem Thermostaten
- Drehzahl 2850 U/min
- Geeignet für Dauerbetrieb
- Anschlussleitung: 1,5 m (H07RN-F)

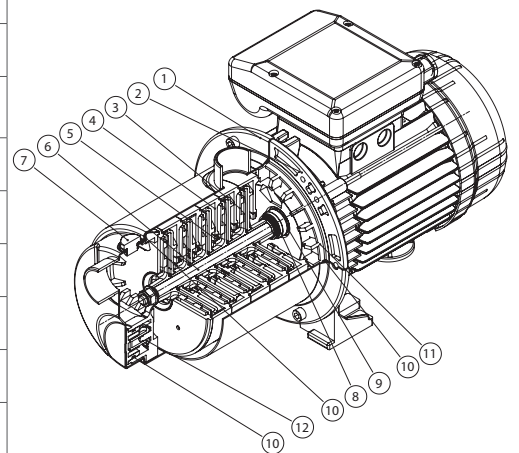
Einsatzgrenzen

- Fördermedium: Sauberes Wasser ohne Feststoffe oder abrasive Bestandteile
- Max. Flüssigkeitstemperatur 50°C
- Max. empfohlene Saughöhe 8 m mit Fußventil
- Max. zulässiger Betriebsdruck bei Einsatz als Hauswasserversorgungsanlage 8 bar



Werkstoffe

Bauteil	Werkstoff
Pumpengehäuse	X5 CrNi 1810 (AISI 304) Edelstahl
Motorconsole	Aluminiumguss
Laufgrad	PPO verstärkt mit Glasfaser
Diffusor	PPO verstärkt mit Glasfaser
Verschleißring	PTFE
Welle (Hydraulikende)	X5 CrNi 1810 (AISI 304) Edelstahl
Füll- und Ablassstopfen	X8 CrNiS 180 (AISI 303)
Gleitringdichtung	Kohlenstoffgraphit / NBR / SS
Gegenflansch	Keramik
O-Ringe	NBR 70 Shore
Dichtungsgehäuse	PPO verstärkt mit Glasfaser
Ventil für die Selbstansaugung	PPO verstärkt mit Glasfaser



MULTI EVO-A

SELBSTANSAUGENDE MEHRSTUFIGE KREISELPUMPEN

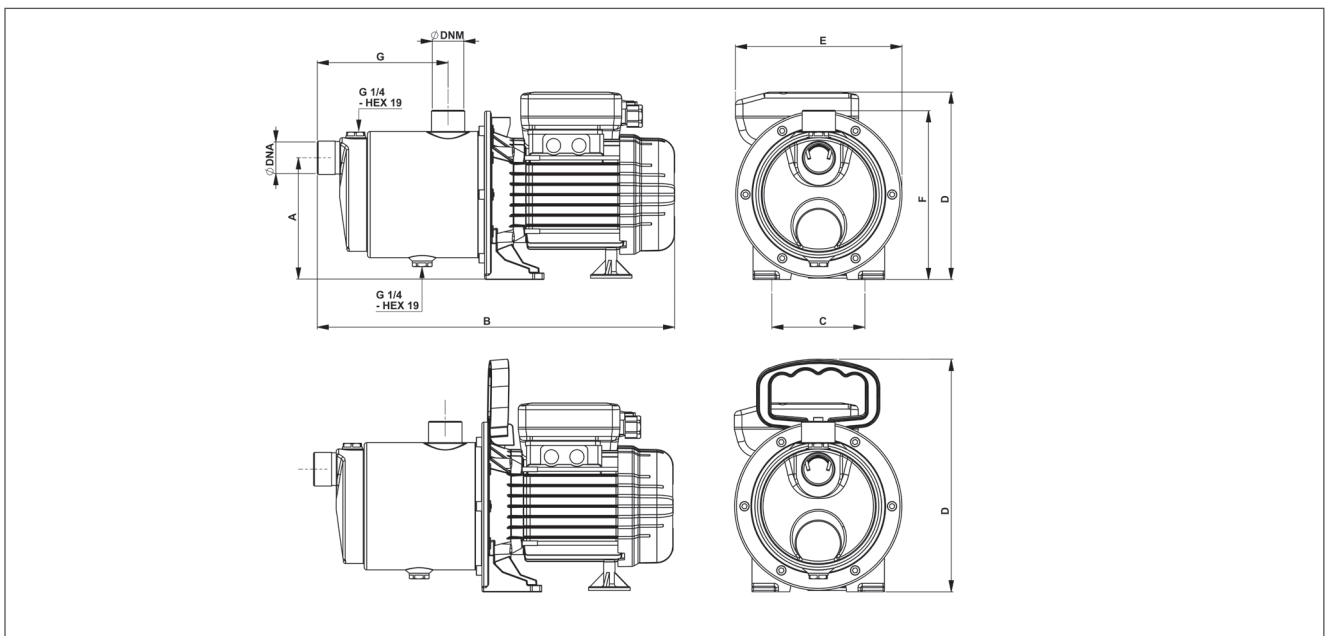
Technische Daten

Modell	Material	Leistung kW		Spannung (Volt)	In (A)	µF	Q	l/min. m³/h	20	30	40	50	60	80	100	120
		(P2)	(P1)						1,2	1,8	2,4	3	3,6	4,8	6	7,2
MULTI EVO-A 5-40 M	N4504140	0,75	1,1	1/N/PE~230	4,7	16	Förder- höhe H [m]	44,5	41,5	39	35,5	32,5	25	17	7,5	
MULTI EVO-A 5-50 M-C *	N4504151	0,95	1,35	1/N/PE~230	6,2	20		56	52	48,5	45	40,5	31	21,5	10	

* mit Kabel, Schuko-Stecker, Griff und Schalter

Maße und Gewichte

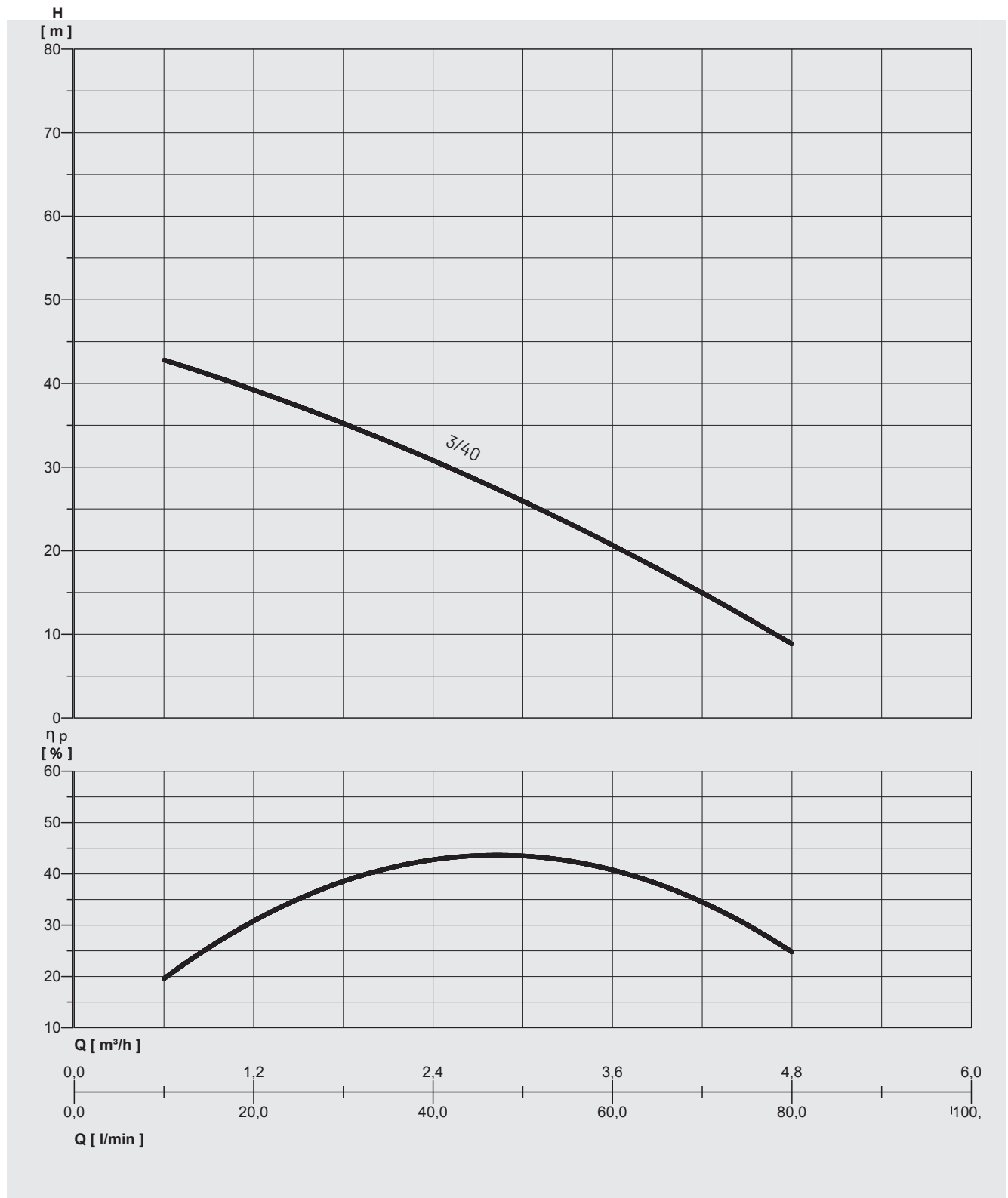
Modell	Abmessungen [mm]									Gewicht (kg)
	A	B	C	D	E	F	G	DNA	DNM	
MULTI EVO-A 5-40 M	129	400	100	207	177	180	139	1"	1"	9,0
MULTI EVO-A 5-50 M-C	129	422	100	245	177	180	162	1"	1"	11,0



MULTI EVO-A

SELBSTANSAUGENDE MEHRSTUFIGE KREISELPUMPEN

Hydraulische Leistung



MULTI EVO-A

SELBSTANSAUGENDE MEHRSTUFIGE KREISELPUMPEN

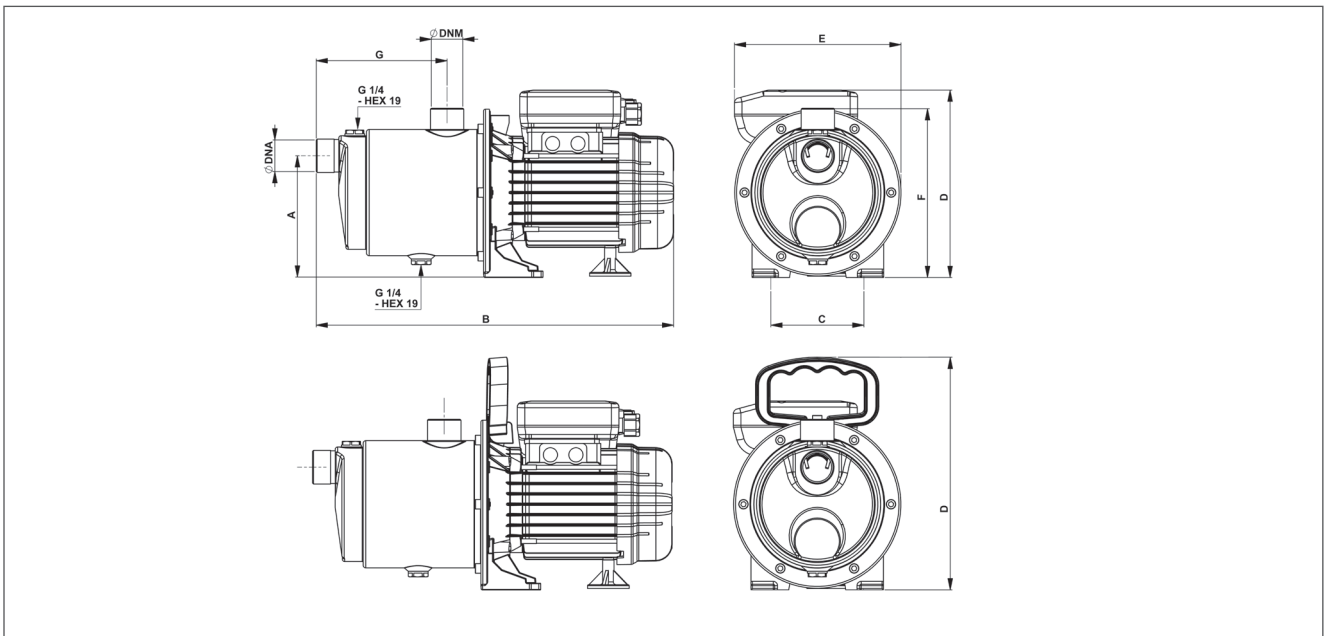
Technische Daten

Modell	Material	Leistung kW		Spannung (Volt)	In (A)	µF	Q	Förderhöhe H [m]							
		(P2)	(P1)					20	30	40	50	60	80	100	120
MULTI EVO-A 5-40 M	N4504140	0,75	1,1		4,7	16	Förderhöhe H [m]	1,2	1,8	2,4	3	3,6	4,8	6	7,2
MULTI EVO-A 5-50 M-C *	N4504151	0,95	1,35		6,2	20		56	52	48,5	45	40,5	31	21,5	10

* mit Kabel, Schuko-Stecker, Griff und Schalter

Maße und Gewichte

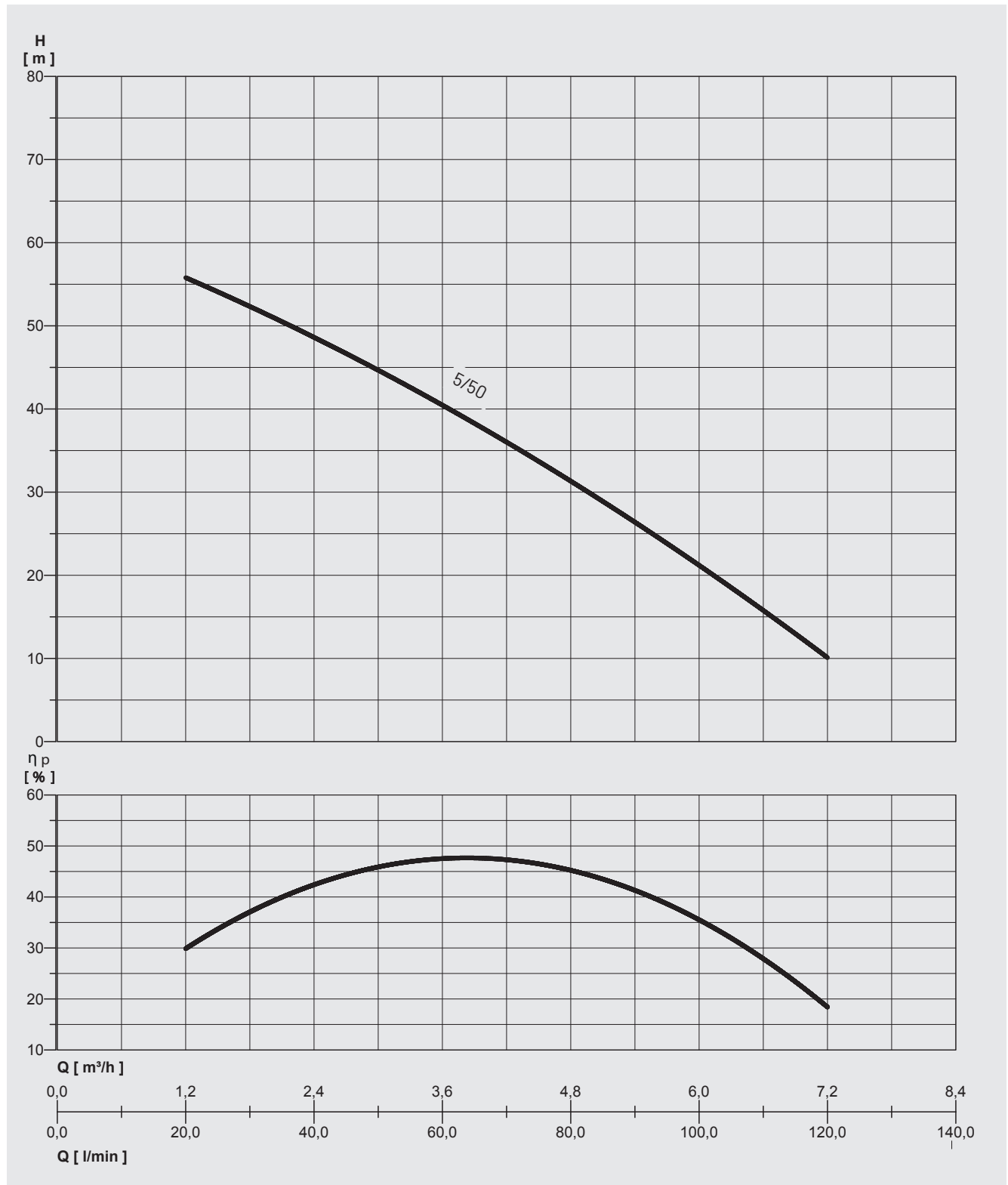
Modell	Abmessungen [mm]									Gewicht (kg)
	A	B	C	D	E	F	G	DNA	DNM	
MULTI EVO-A 5-40 M	129	400	100	207	177	180	139	1"	1"	9,0
MULTI EVO-A 5-50 M-C	129	422	100	245	177	180	162	1"	1"	11,0



MULTI EVO-A

SELBSTANSAUGENDE MEHRSTUFIGE KREISELPUMPEN

Hydraulische Leistung



MULTI EVO-A

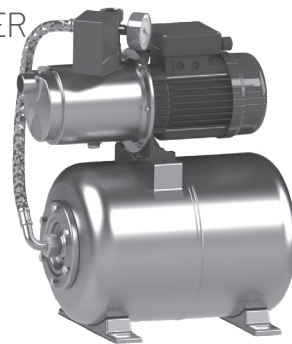
SELBSTANSAUGENDE MEHRSTUFIGE KREISELPUMPEN

Zubehör

Modell	Material	MULTI EVO-A 3-40	MULTI EVO-A 5-50
	Nr.	M M-C	M M-C
VSD EASY 9 M/M	ZB902490	•	•
Flusscontrol mit Anschlussleitung und Stecker	ZB902480	•	•
Druckschalter 6 ATM - PT 6 TEL	ZA000630	•	•
Saugset KA 7 mit 7 m Schlauch, Ø1"	ZA007110	•	
Saugset KA 7 mit 7 - L 1¼"	ZB902470		•
Fußventil 1" Kunststoff - VF1"	ZA000020	•	
Fußventil 1" Messing mit Edelstahlfilter - VFF1"	ZA003000	•	
Rückschlagklappe 1" - VAR 1"	ZA002020	•	•
Rückschlagklappe 1¼" - VAR 1¼"	ZA003220		•

WATERPRESS/MULTI EVO-A3 | A5

HAUSWASSERWERKE MIT HORIZONTALEM 24 L / 50 L-DRUCKBEHÄLTER



Einsatz

Die WATERPRESS/MULTI EVO-A Hauswasserwerke sind fertig montierte Aggregate mit selbstansaugenden und mehrstufigen MULTI EVO-Kreiselpumpen und einem 24 l- bzw. 50 l-Druckbehälter.

Mit diesen Hauswasserwerken kann die Eigenwasserversorgung in Einfamilienhäusern, Bungalows oder Wochenendhäusern erfolgen, sofern ein eigener Brunnen oder eine Regenzysterne vorhanden ist. Grünflächen und Gewächshäuser können kostensparend bewässert werden. Die Versorgung der Toilettenspülung oder der Waschmaschine ist ebenfalls möglich.

Der Druckbehälter ermöglicht die Beregnung mit einem konstanten Druck bei geringer Einschalthäufigkeit.

Die robusten Pumpen saugen das Wasser aus einer Tiefe bis zu 8 m an.

Wie bei allen selbstansaugenden Pumpen muss vor dem Betrieb die Pumpe durch die Anfüllöffnung mit Wasser gefüllt werden.

Anwendungen

- Druckerhöhungsanlagen
- Waschanlagen
- Bewässerung
- Regenwassernutzung

Motor

- Mit Gehäuse und externer Belüftung
- Schutzart IP 55
- Isolierstoffklasse F
- Einphasige Stromversorgung mit ständig aktivem Kondensator
- In der Motorwicklung eingebautem Wicklungsthermostat
- Drehzahl 2850 U/min
- Geeignet für Dauerbetrieb

Lieferumfang

- Druckschalter (max. 6 bar) kalibriert bei: min. 2 - max. 3 bar
- Manometer (6 bar)
- 5-Wege-Armatur aus verchromtem gepresstem Messing

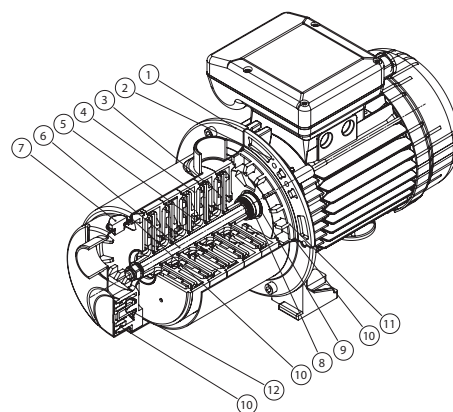
- 24 l Stahldruckbehälter, lackiert, mit auswechselbarer Gummimembran in Lebensmittelqualität für WP/Multi EVO-A3-40 M
- 50 l Stahldruckbehälter, lackiert, mit auswechselbarer Gummimembran in Lebensmittelqualität für WP/Multi EVO-A 5-50 M-50l
- Flex-Schlauch für den Membranbehälteranschluss
- 1,5 m H05 RN-F Anschlussleitung mit Stecker

Einsatzgrenzen

- Fördermedium: Sauberes Wasser ohne Feststoffe oder abrasive Bestandteile
- Max. Flüssigkeitstemperatur 50°C
- Max. Saughöhe 8 m mit Fußventil
- Max. zulässiger Betriebsdruck 8 bar

Werkstoffe

	Bauteil	WATERPRESS INOX 70/50
1	Pumpengehäuse	X 5 CrNi 1810 (AISI 304), Edelstahl
2	Motorhalterung	Aluminiumguss
3	Laufgrad	PPO
4	Diffusor	PPO
5	Verschleißring	PTFE
6	Welle	X 5 CrNi 1810 (AISI 304), Edelstahl
7	Füll- und Ablassstopfen	X 8 CrNi 18-9 (AISI 303), Edelstahl
8	Mechanische Dichtung	X 5 CrNi 1810 (AISI 304), Edelstahl
9	Gegenflansch	Keramik / NBR
10	Dichtung	NBR 70 Shore A
11	Dichtungssitz	PPO
12	Ventil für die Selbstansaugung	PPO



WATERPRESS/MULTI EVO-A3 | A5

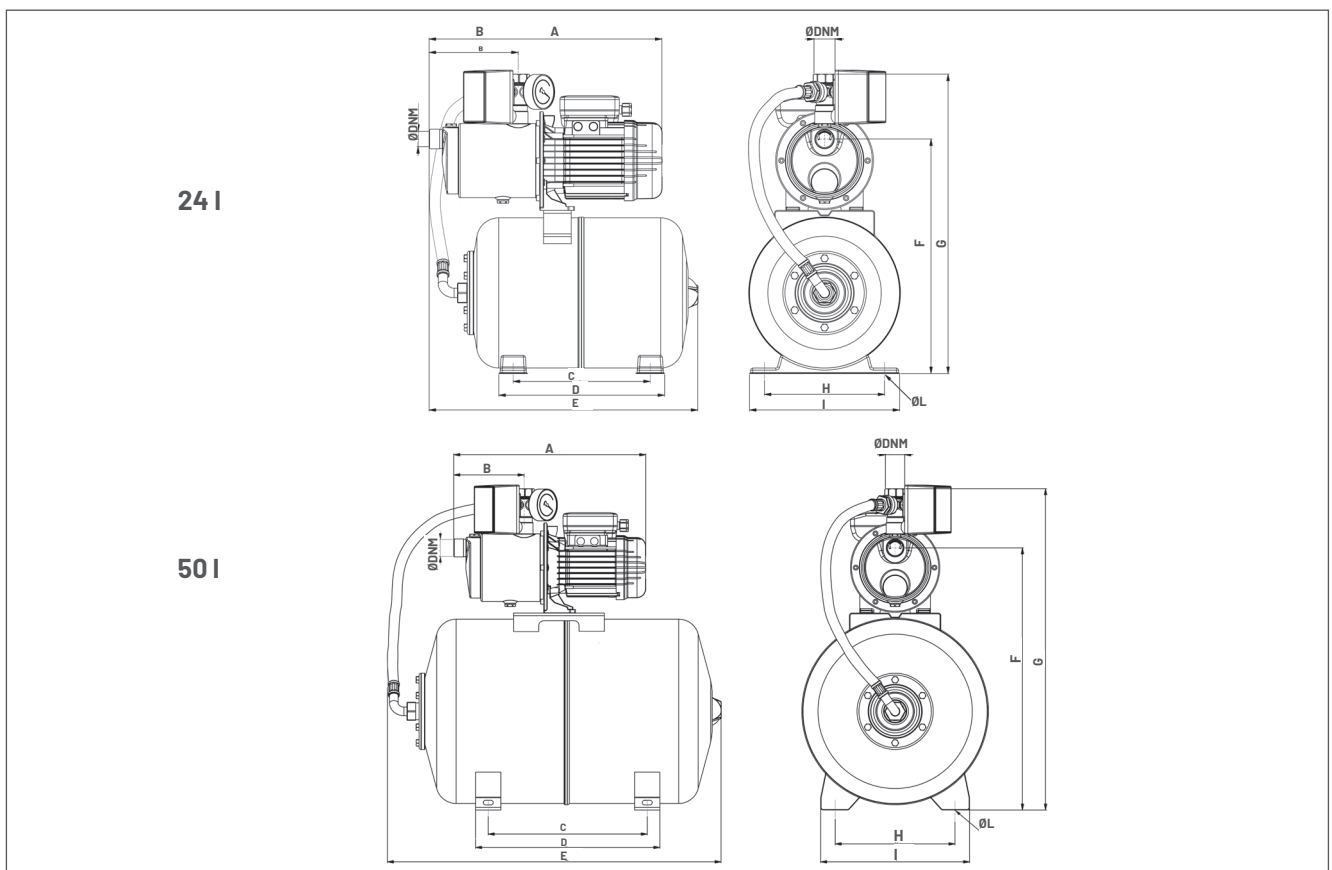
HAUSWASSERWERKE MIT HORIZONTALEM 24 L / 50 L-DRUCKBEHÄLTER

Technische Daten

Modell	Material. Nr.	Leistung kW		Spannung [Volt]	In (A)	µF	0	Förderhöhe H [m]											
		(P2)	(P1)					10	20	30	40	50	60	80	100	120			
WP/MULTI EVO-A 3-40 M	N5302140	0,5	0,8	1/N/PE~230	3,7	12,5		42,5	39,5	35,5	31	25,5	20,5	9					
WP/MULTI EVO-A 5-50 M-50L	N5304152	1,0	1,35	1/N/PE~230	6,2	20		56	52	48,5	45	40,5	31	21,5	10				

Tabelle mit Maßen und Gewichten

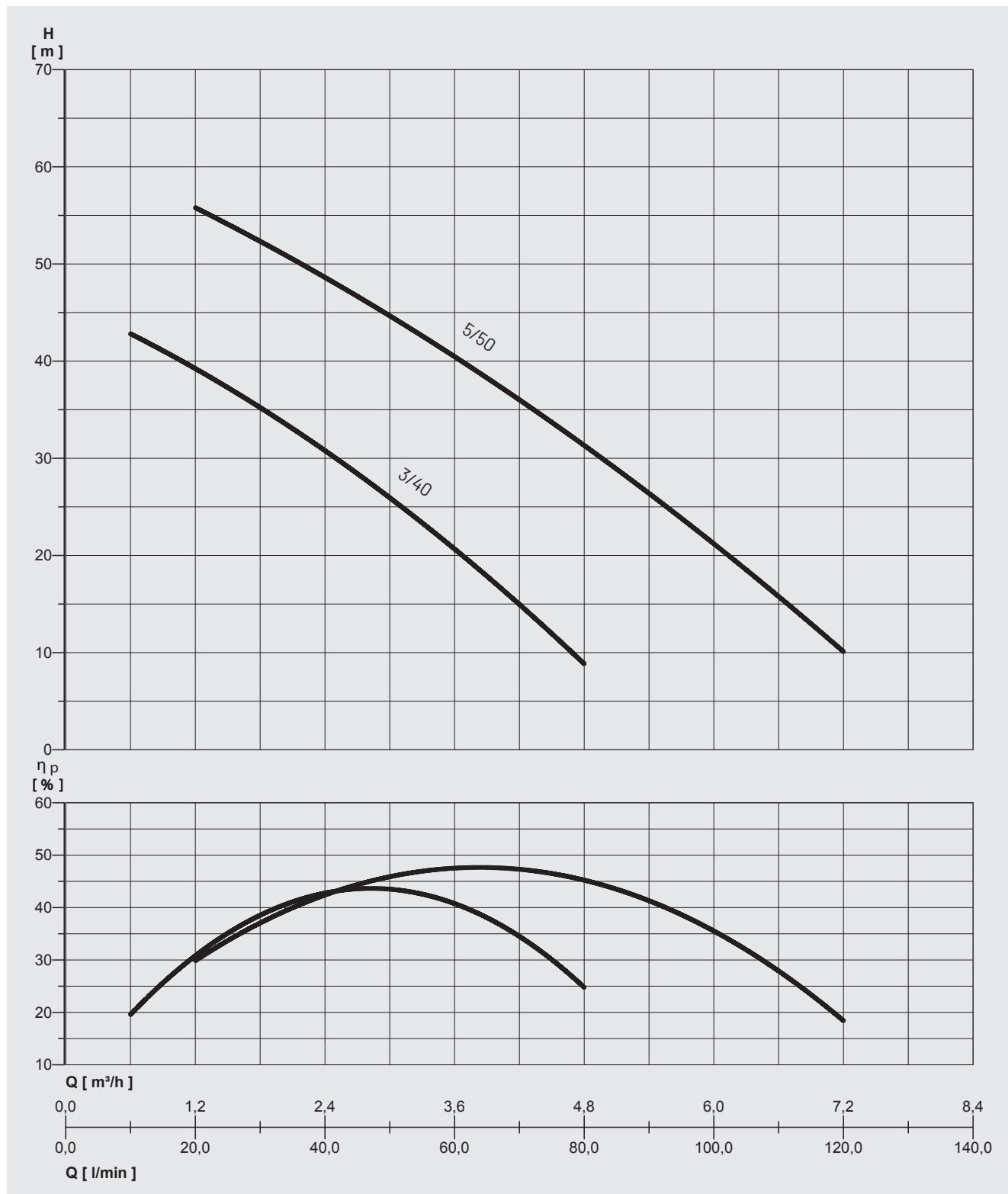
Modell	Abmessungen [mm]												Gewicht (kg)
	A	B	C	D	E	F	G	H	I	L	DNA	DNM	
WP/MULTI EVO-A 3-40 M	380	139	245	295	495	410	530	190	240	9	1"IG	1"IG	13,6
WP/MULTI EVO-A 5-50 M-50L	422	162	215	365	660	520	640	242	295	9	1"IG	1"IG	20,5



WATERPRESS/MULTI EVO-A3 | A5

HAUSWASSERWERKE MIT HORIZONTALEM 24 L / 50 L-DRUCKBEHÄLTER

Hydraulische Leistung



WATERPRESS/MULTI EVO-A3 | A5

HAUSWASSERWERKE MIT HORIZONTALEM 24 L / 50 L-DRUCKBEHÄLTER

Zubehör

Modell	Material	MULTI EVO-A 3	MULTI EVO-A 5
	Nr.	40 M	50 M
Saugset KA 7 mit 7 m Schlauch, Ø1"	ZA007110	•	•
Fußventil 1" Kunststoff - VF1"	ZA000020	•	•
Fußventil 1" Messing mit Edelstahlfilter - VFF1"	ZA003000	•	•
Rückschlagklappe, VAR1"	ZA002020	•	•

WATERPRESS SUPERINOX

HAUSWASSERWERK MIT HORIZONTALEM 24 L-EDELSTAHL DRUCKBEHÄLTER

Einsatz

Das WATERPRESS SUPERINOX Hauswasserwerk ist ein fertig montiertes Aggregat mit einer selbstansaugenden einstufigen JETINOX-Kreiselpumpe und einem 24 l-Edelstahl Druckbehälter.

Mit diesem Hauswasserwerk kann die Eigenwasserversorgung in Einfamilienhäusern, Bungalows oder Wochenendhäusern erfolgen, sofern ein eigener Brunnen oder ein Regenzisterne vorhanden ist. Das Aggregat lässt sich platzsparend aufstellen. Grünflächen und Gewächshäuser können kostensparend bewässert und Kinderplanschbecken mit Wasser befüllt werden. Die Versorgung der Toilettenspülung oder der Waschmaschine ist ebenfalls möglich.

Wie bei allen selbstansaugenden Pumpen muss vor dem Betrieb die Pumpe durch die Anfüllöffnung mit Wasser gefüllt werden.

Anwendungen

- Druckerhöhungsanlagen
- Waschanlagen
- Bewässerung
- Regenwassernutzung

Motor

- Mit Gehäuse und externer Belüftung
- Schutzart IP 44
- Isolierstoffklasse F
- Einphasige Stromversorgung mit ständig aktivem Kondensator
- In der Motorwicklung eingebautem Wicklungsthermostat
- Drehzahl 2850 U/min
- Geeignet für Dauerbetrieb

Lieferumfang

- Druckschalter (max. 6 bar) kalibriert bei: min. 2 - max. 3 bar
- Manometer (6 bar)
- 5-Wege-Armatur aus verchromtem gepresstem Messing
- 24 l Edelstahl Druckbehälter, mit auswechselbarer Gummimembran in Lebensmittelqualität.



- Flex-Schlauch für den Anschluss des Membranbehälters
- 1,5 m H05 RN-F Anschlussleitung mit Stecker

Einsatzgrenzen

- Fördermedium: Sauberes Wasser ohne Feststoffe oder abrasive Bestandteile
- Max. Flüssigkeitstemperatur 50°C
- Max. Saughöhe mit Bodenventil: 8 m
- Max. zulässiger Betriebsdruck bei Einsatz als Hausversorgungsanlage: 6 bar

Werkstoffe

Bauteil	WP SUPERINOX 60/50
Pumpengehäuse	X 5 CrNi 1810 (AISI 304), Edelstahl
Motorconsole	Aluminiumguss
Laufräder	Technopolymer mit Edelstahlpassring
Monoblock-Diffusor Venturirohr - Düsenbaugruppe	Technopolymer
Welle (Hydraulikende)	X 12 CrNiS 1809 (AISI 416), Edelstahl
Gleitringdichtung	Graphit
Gegenfläche	Keramik
Dichtungsplatte	Technopolymer
O-Ringe	NBR 70 Shore

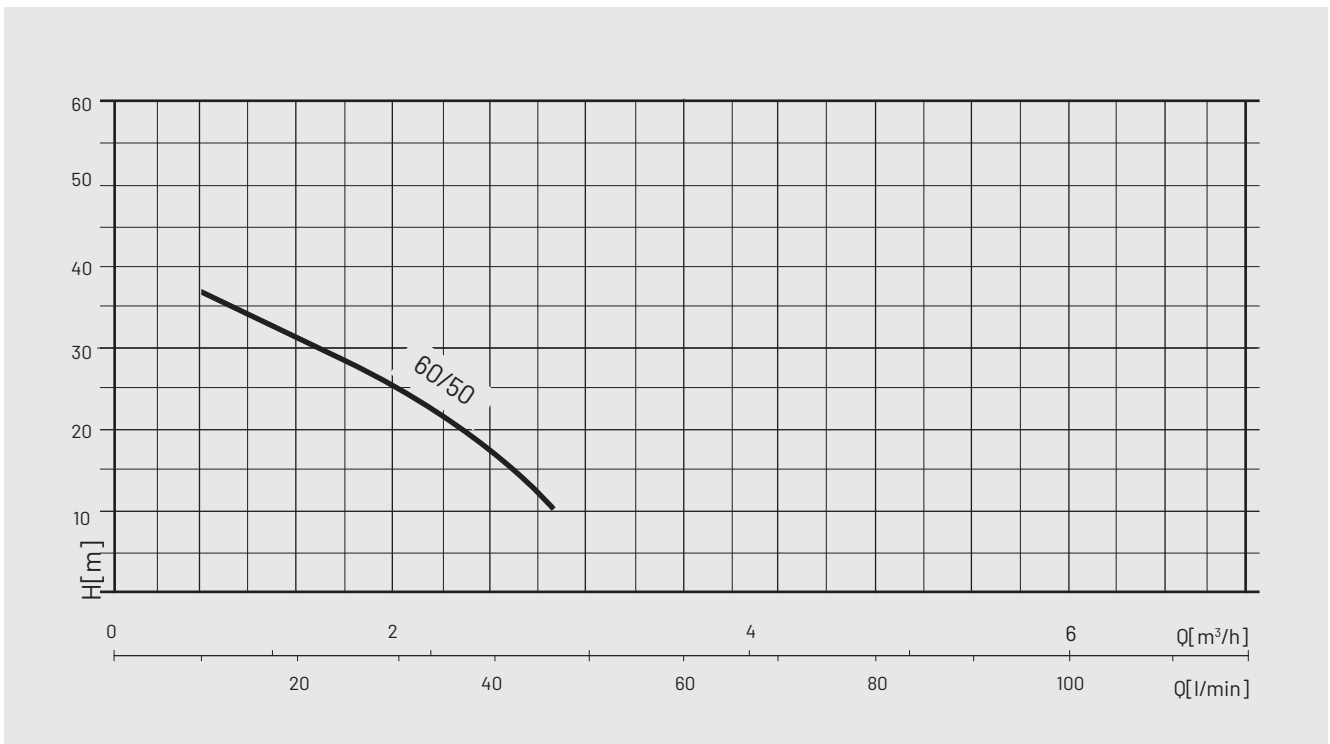
WATERPRESS SUPERINOX

HAUSWASSERWERK MIT HORIZONTALEM 24 L-EDELSTAHL DRUCKBEHÄLTER

Technische Daten

Modell	Material Nr.	Leistung kW		Spannung [Volt]	I _n (A)	μF	Q	I/min.	0	20	40
		(P2)	(P1)					m ³ /h	0	1,2	2,4
WP SUPERINOX 60/50 C	N5209680	0,55	0,80	1/N/PE~230	4	12,5	Förderhöhe H[m]	46	31	18	

Hydraulische Leistung

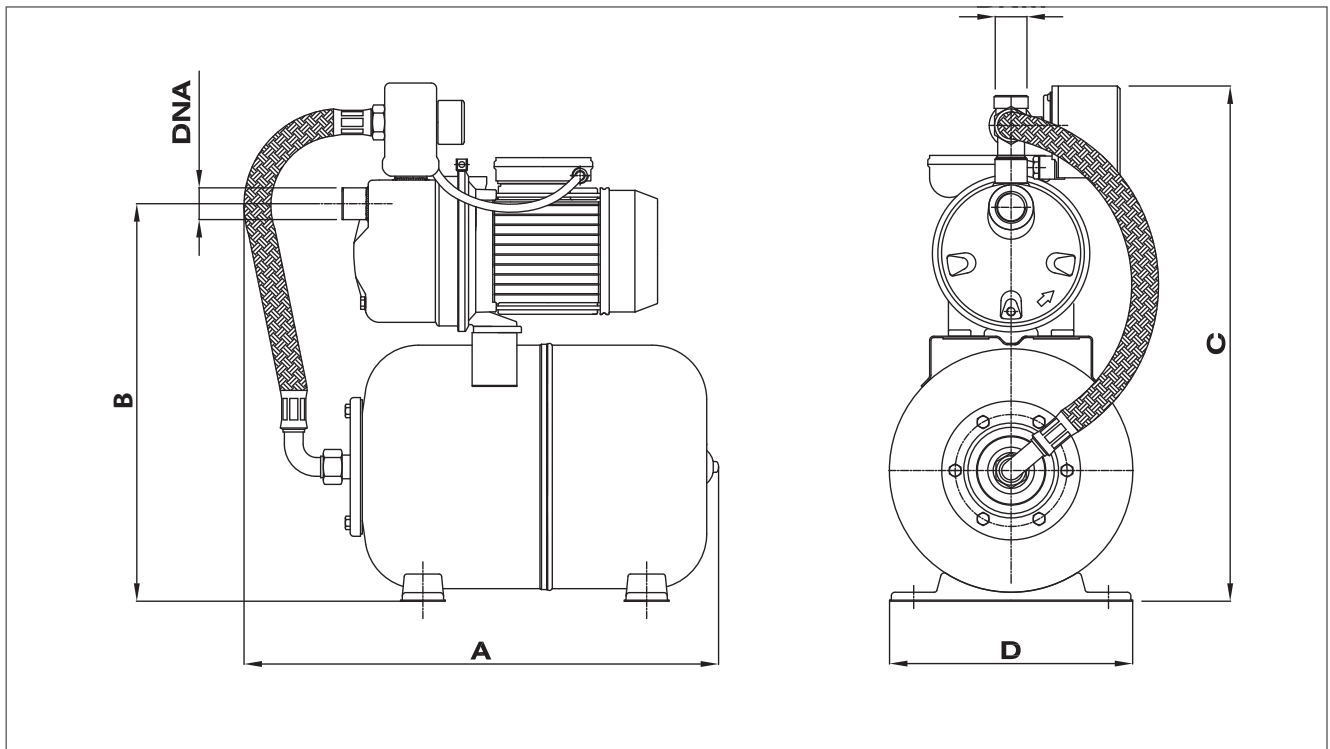


WATERPRESS SUPERINOX

HAUSWASSERWERK MIT HORIZONTALEM 24 L-EDELSTAHL DRUCKBEHÄLTER

Maße und Gewichte

Modell	Abmessungen [mm]						Gewicht (kg)
	A	B	C	D	DNA	DNM	
WP SUPERINOX 60/50 C	530	425	550	280	1" IG	1" IG	11,2



WATERPRESS SUPERINOX

HAUSWASSERWERK MIT HORIZONTALLEM 24 L-EDELSTAHL DRUCKBEHÄLTER

Zubehör

Modell	Material	WATERPRESS SUPERINOX
	Nr.	60/50 C
Saugset KA 7 mit 7 m Schlauch, Ø1"	ZA007110	•
Fußventil 1" Messing mit Edelstahlfilter - VFF1"	ZA003000	•
Rückschlagklappe, VAR1"	ZA002020	•

PRATIKA

MEHRSTUFIGE TAUCHMOTORPUMPEN FÜR KLARES WASSER



Einsatz

PRATIKA-Tauchmotorpumpen können transportabel oder fest installiert zur Förderung von klarem Wasser aus Brunnen, Wasser- und Sammelbehältern, klaren Wasserläufen, Seen und Bächen eingesetzt werden. Grünflächen und Gewächshäuser können so bequem bewässert werden.

Die Pumpen haben einen Schlauchanschluss \varnothing 32. Die Automatikversion ist mit einem Schwimmerschalter ausgestattet.

Anwendungen

- Für klares Wasser aus Brunnen
- Kleinere automatische Systeme zur Gartenbewässerung
- Oberflächenbewässerung

Motor

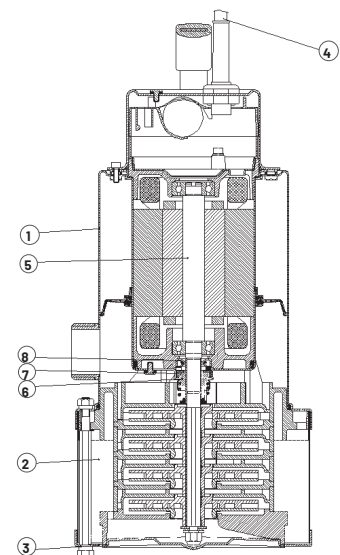
- Trockenmotor
- Schutzart IP 68
- Isolierstoffklasse F
- Einphasige Stromversorgung mit ständig aktivem Kondensator
- In der Motorwicklung eingebautem Wicklungsthermostat
- Dauerfettgeschmierte Kugellager
- Drehzahl 2850 U/min
- Geeignet für Dauerbetrieb
- Anschlussleitung: 15 m mit Stecker (H07RN-F)

Einsatzgrenzen

- Fördermedium: Sauberes Wasser ohne Feststoffe oder abrasive Bestandteile
- Max. Flüssigkeitstemperatur 40°C
- Max. Eintauchtiefe 10 m

Werkstoffe

Bauteil		Werkstoff	
1	Pumpengehäuse	X 5 CrNi 1810 (AISI 304) Edelstahl	
2	Ansauggitter	X 5 CrNi 1810 (AISI 304) Edelstahl	
3	Fuß	X 5 CrNi 1810 (AISI 304) Edelstahl	
4	Anschlussleitung	15 m H07 RN-F mit Schuko-Stecker	
5	Welle (Hydraulikende)	X 5 CrNi 1810 (AISI 304) Edelstahl, mit Keramikverkleidung an den Dichtungsverschleißstellen	
6	Gleitringdichtung	Kohle	Ölkammer für Schmierung der Dichtung
	Gegenfläche	Keramik	
	Dichtmanschette	NBR 70 Gummi	
8	Laufgrad	Technopolymer	
9	Diffusor	Technopolymer	



PRATIKA

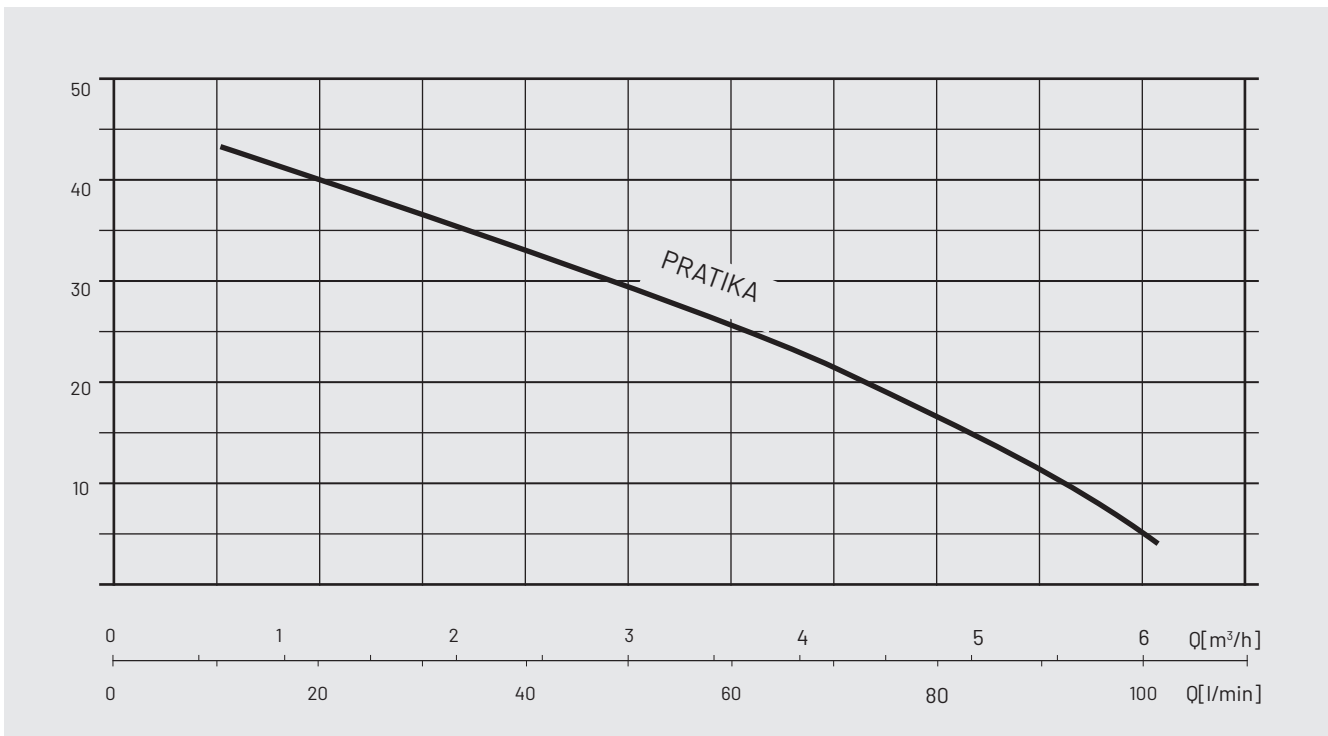
MEHRSTUFIGE TAUCHMOTORPUMPEN FÜR KLARES WASSER

Technische Daten

Modell	Material Nr.	Leistung kW		Spannung [Volt]	I _n (A)	µF	Stufen	Q	I/min.	0	20	40	60	80	100
		(P2)	(P1)						m ³ /h	0	1,2	2,4	3,6	4,8	6
PRATIKA - MAN	N3051010-B	0,8	1,2	1/N/PE~230	5	16	4	Förderhöhe H[m]		46	39	31	23	12	3
PRATIKA - AUT	N3051000-B	0,8	1,2	1/N/PE~230	5	16	4			46	39	31	23	12	3

MAN = ohne Schaltung, AUT = mit Schaltautomatik

Hydraulische Leistung



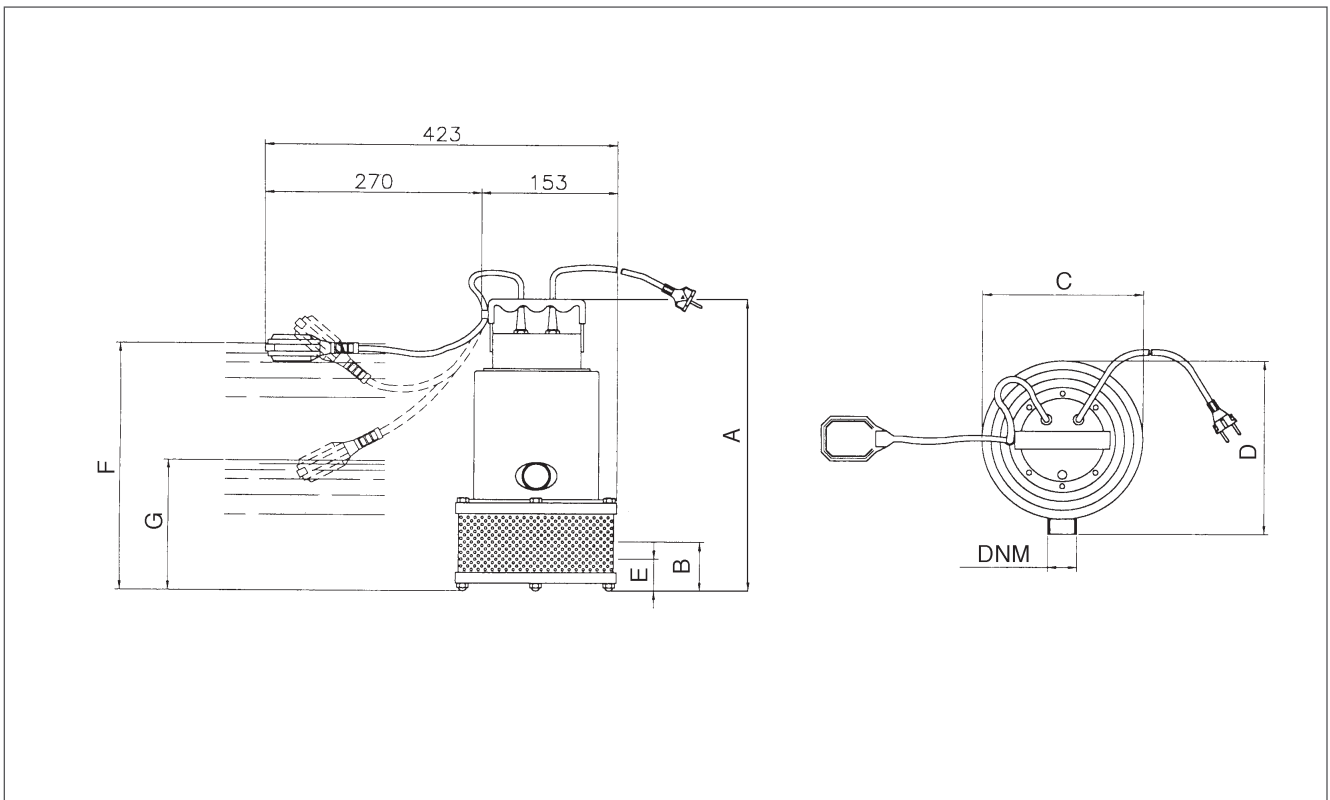
PRATIKA

MEHRSTUFIGE TAUCHMOTORPUMPEN FÜR KLARES WASSER

Maße und Gewichte

Modell	Abmessungen [mm]									Gewicht (kg)
	A	B	Ø C	D	Restwasserstand E*	Einschaltniveau F*	Ausschaltniveau G*	Freier Durchgang	DNM	
PRATIKA	406	162	178	182	50/60	490	260	Ø 1,5	1 1/4" IG	9

* Einschalt- und Ausschaltniveau bezieht sich auf die Version mit Schwimmerschalter. Das Mindestentwässerungsniveau bezieht sich auf die manuelle Version.



PRATIKA

MEHRSTUFIGE TAUCHMOTORPUMPEN FÜR KLARES WASSER

Zubehör

Modell	Material	PRATIKA	PRATIKA
	Nr.	MAN	AUT
Flusscontrol mit Anschlussleitung und Stecker	ZB902480	•	•
Druckschalter 6 ATM - PT 6 TEL	ZA000630	•	•
Rückschlagklappe, VAR1"1/4	ZA003220	•	•

DOMINATOR 4 PLUS

MEHRSTUFIGE TAUCHMOTORPUMPEN FÜR KLARES WASSER



Einsatz

Die DOMINATOR 4" Plus-Tauchmotorpumpen werden in Brunnen, Wasser- und Sammelbehältern, klaren Wasserläufen, Seen und Bächen eingesetzt.

Diese äußerst robusten Pumpen sind vollständig aus Edelstahl, mit doppelter Gleitringdichtung und Ölkammer.

Das besondere an den Pumpen ist ein trockenlagerter Motor im Edelstahlgehäuse. Die Motorkühlung erfolgt im Inneren der Pumpe durch das Fördermedium.

Anwendungen

- Für klares Wasser aus Brunnen
- Kleinere automatische Systeme zur Gartenbewässerung
- Oberflächenbewässerung

Motor

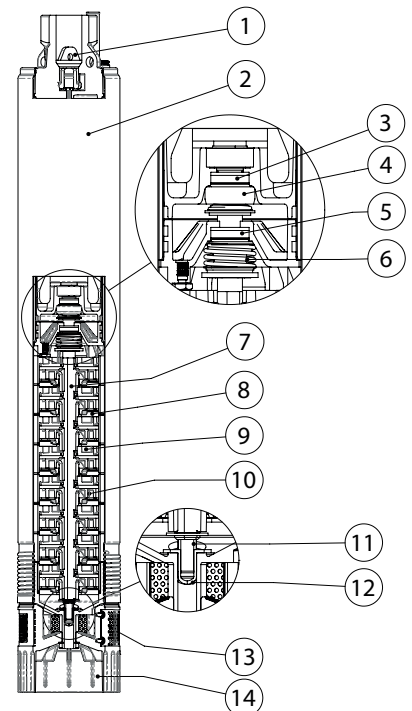
- Trockenmotor mit Edelstahlgehäuse, der von der gepumpten Flüssigkeit gekühlt wird
- Schutzart IP 68
- Isolierstoffklasse F
- Wechselstromausführung mit ständig aktivem Kondensator
- In der Motorwicklung eingebautem Wicklungsthermostat
- Vollständig isolierter Kabelanschlussraum
- Kugellager mit Dauerfettfüllung
- Drehzahl 2850 U/min
- Geeignet für Dauerbetrieb
- Anschlussleitung: 20 m mit Stecker (H07RN-F)

Einsatzgrenzen

- Fördermedium: Sauberes Wasser ohne Feststoffe oder abrasive Bestandteile
- Max. Flüssigkeitstemperatur 40°C
- Max. Eintauchtiefe 17 m

Werkstoffe

Bauteil	Werkstoff
1 Rückschlagklappe	Thermoplastik mit NBR O-Ring
2 Pumpengehäuse	X 5 CrNi 1810 (AISI 304) Edelstahl
3 Gleitringdichtung - stationärer Teil der Ölkammer	Aluminium oxide / NBR
4 Gleitringdichtung - rotierender Teil der Ölkammer	X 5 CrNi 1810 (AISI 304) Edelstahl, Kunstharz-impregnierter Kohlenstoffgraphit
5 Gleitringdichtung - stationärer Teil	Aluminium oxide / NBR
6 Gleitringdichtung - rotierender Teil	X 2 CrNiMo 17-12-2 (AISI 3169) NBR / Kohlenstoffgraphit
7 Motorwelle	Tauchteil: 10088-1 X 8 CrNiS 18-9 (AISI 303) Motorseite: Kohlenstoffstahl
8 Diffusor cap	Polycarbonat mit Edelstahleinsatz X 5 CrNi 1810 (AISI 304)
9 Diffusor	Polycarbonat mit Keramikeinsatz
10 Laufrad	Acetalharz
11 Buchse	Edelstahl X 8 CrNiS 18-9 (AISI 303) mit Keramikbeschichtung
12 Lager	Selbstschmierendes Nylatron®
13 Ansaugfilter	Edelstahl 1 X 6 Cr 17 (AISI 430)
14 Fuß	PPO - Noryl™ GFN 2



DOMINATOR 4 PLUS

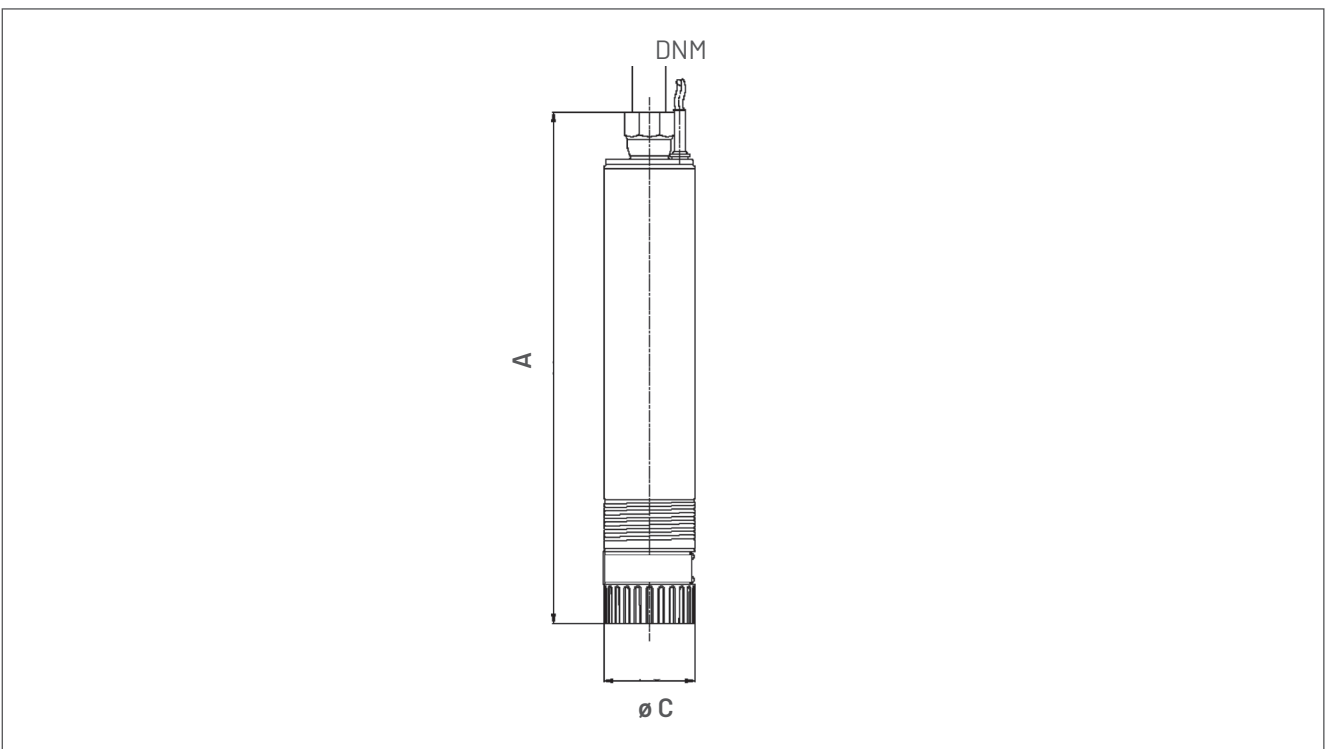
MEHRSTUFIGE TAUCHMOTORPUMPEN FÜR KLARES WASSER

Technische Daten

Modell	Material	Stufen	Leistung kW		Spannung	In	μF	Q	Förderhöhe H [m]				
			(P2)	(P1)					0	20	40	60	80
DOMINATOR 4"	Nr.	Anzahl			Volt	(A)		I/min. m ³ /h	0	1,2	2,4	3,6	4,8
PLUS 55/40 M	N3200170	6	0,56	0,8	1/N/PE~230	3,8	16	Förderhöhe H [m]	50,0	38,7	17,0		
PLUS 75/56 M	N3200160	8	0,60	0,75	1/N/PE~230	3,3	16		56,0	48,9	38,1	19,0	
PLUS 115/57 M	N3200180	8	0,8	1,10	1/N/PE~230	5,0	16		57,0	52,0	44,4	31,5	16,6
PLUS 115/70 M	N3200260	10	0,8	1,3	1/N/PE~230	6,0	20		70,0	65,0	59,0	45,4	27,0

Maße und Gewichte

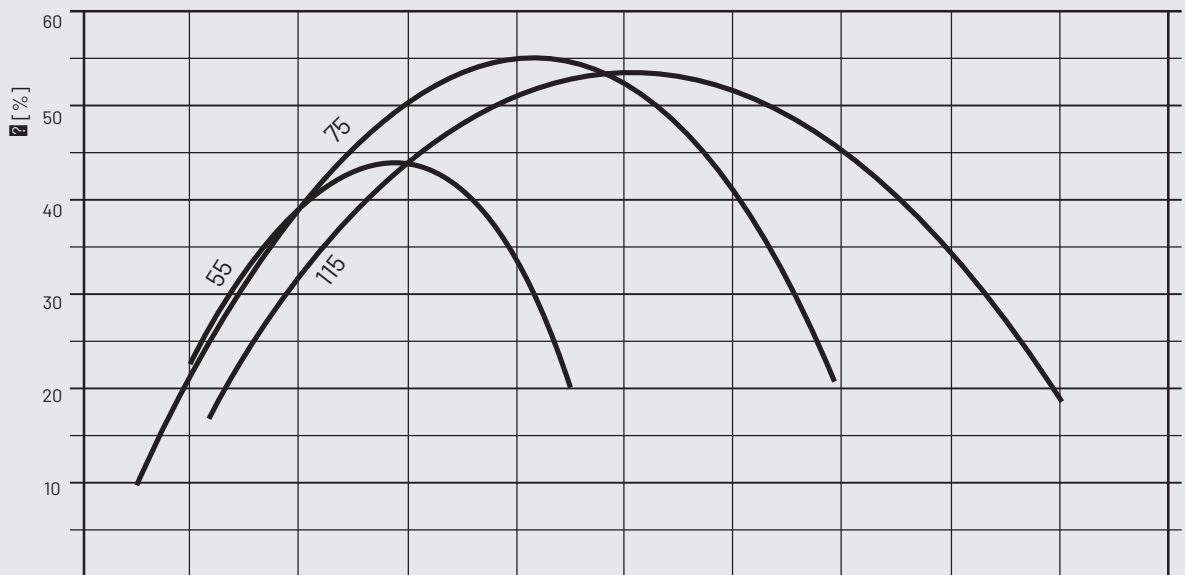
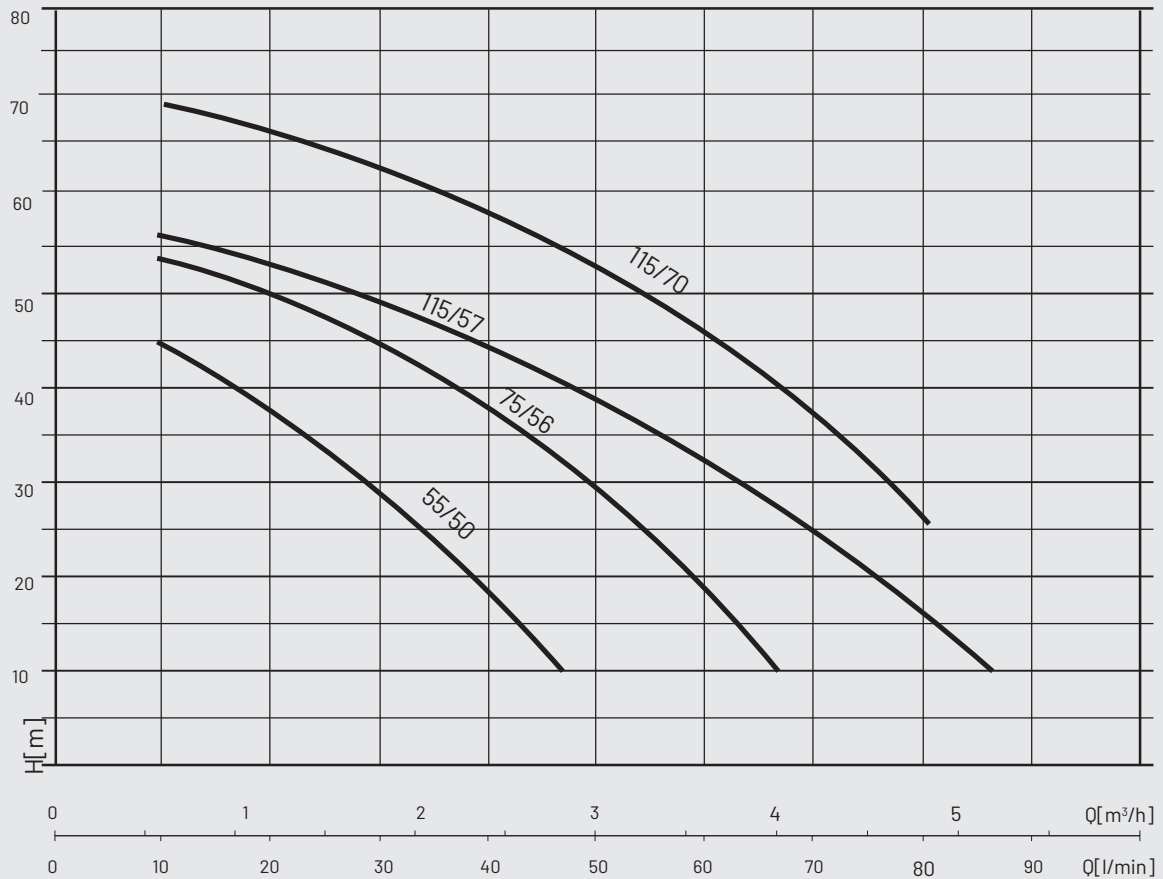
Modell	Abmessungen [mm]				Gewicht [kg]
	A	$\varnothing C$	Freier Durchgang	DNM	
PLUS 55/40 M	549	98	2	1 1/4" IG	10,4
PLUS 75/56 M	643	98	2	1 1/4" IG	10,8
PLUS 115/57 M	643	98	2	1 1/4" IG	10,8
PLUS 115/70 M	732	98	2	1 1/4" IG	12,5



DOMINATOR 4 PLUS

MEHRSTUFIGE TAUCHMOTORPUMPEN FÜR KLARES WASSER

Hydraulische Leistung



MEI ≥ 0.4 - Reference MEI ≥ 0.70 - Informationen über die Referenzleistung sind unter www.europump.org/efficiencycharts verfügbar

DOMINATOR 4 PLUS

MEHRSTUFIGE TAUCHMOTORPUMPEN FÜR KLARES WASSER

Zubehör

Modell	Material	DOMINATOR				
		Nr.	Plus 50/50	Plus 75/56	Plus 115/57	Plus 115/70
			M	M	M	M
VSD EASY 9 M/M	ZB902490					
Flusscontrol mit Anschlussleitung und Stecker	ZB902480	•	•	•	•	
Druckschalter 6 ATM - PT 6 TEL	ZA000630	•	•	•	•	
Rückschlagklappe, VAR1"1/4	ZA003220	•	•	•	•	

DOMINATOR 5

MEHRSTUFIGE TAUCHMOTORPUMPEN FÜR KLARES WASSER



Einsatz

Die DOMINATOR 5"-Tauchmotorpumpen werden in Brunnen, Wasser- und Sammelbehältern, klaren Wasserläufen, Seen und Bächen eingesetzt.

Diese äußerst robusten Pumpen sind vollständig aus Edelstahl, mit doppelter Gleitringdichtung und Ölkammer.

Das besondere an den Pumpen ist ein trockenlagerter Motor im Edelstahlgehäuse. Die Motorkühlung erfolgt im Inneren der Pumpe durch das Fördermedium.

Anwendungen

- Für klares Wasser aus Brunnen
- Kleinere automatische Systeme zur Gartenbewässerung
- Oberflächenbewässerung

Motor

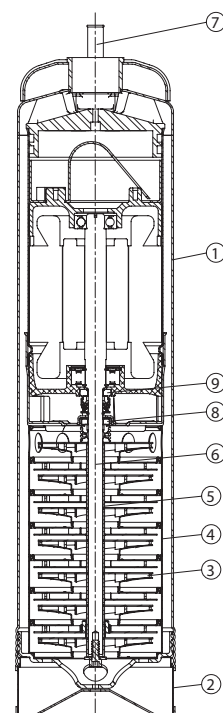
- Trockenmotor mit Edelstahlgehäuse, der von der gepumpten Flüssigkeit gekühlt wird
- Schutzart IP 68
- Isolierstoffklasse F
- Wechselstromausführung mit ständig aktivem Kondensator
- In der Motorwicklung eingebautem Wicklungsthermostat
- Vollständig isolierter Kabelanschlussraum
- Kugellager mit Dauerfettfüllung
- Drehzahl 2850 U/min
- Geeignet für Dauerbetrieb
- Anschlussleitung: 20 m mit Stecker (H07RN-F)

Einsatzgrenzen

- Fördermedium: Sauberes Wasser ohne Feststoffe oder abrasive Bestandteile
- Max. Flüssigkeitstemperatur 40°C
- Max. Eintauchtiefe 17 m

Werkstoffe

Bauteil	Werkstoff
1 Pumpengehäuse	X 5 CrNi 1810 (AISI 304) Edelstahl
2 Ansauggitter	X 5 CrNi 1810 (AISI 304) Edelstahl
3 Laufrad	X 5 CrNi 1810 (AISI 304) Edelstahl
4 Diffusor	X 5 CrNi 1810 (AISI 304) Edelstahl
5 Distanzstück	X 5 CrNi 1810 (AISI 304) Edelstahl
6 Motorwelle	X 5 CrNi 1810 (AISI 304) Edelstahl
7 Anschlussleitung	20 m H07 RN-F mit Stecker
8 Gleitringdichtung	Kohlenstoffgraphit harzimpregniert
9 Gegenfläche	Al-Oxid-Gegenfläche mit NBR-Gummi



DOMINATOR 5

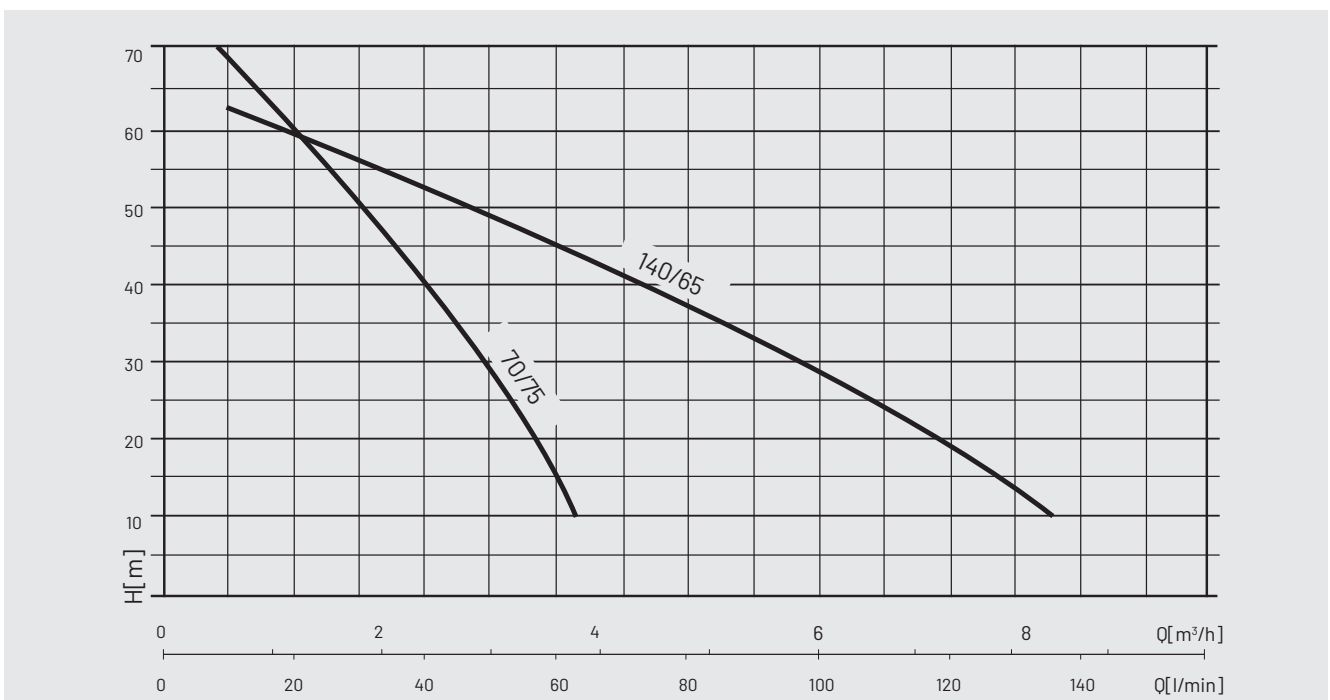
MEHRSTUFIGE TAUCHMOTORPUMPEN FÜR KLARES WASSER

Technische Daten

Modell	Material	Stufen	Leistung kW		Spannung	In	μF	Q	Förderhöhe H [m]							
			(P2)	(P1)					0	20	40	60	80	100	120	140
DOMINATOR 5"	Nr.	Anzahl			Volt	(A)			0	20	40	60	80	100	120	140
									0	1,2	2,4	3,6	4,8	6	7,2	8,4
70/75B M	N3191220	9	0,9	1,45	1/N/PE~230	6,0	20	Förderhöhe H [m]	75,0	60,7	41,4	17,2				
70/75B M AUT	N3191270	9	0,9	1,45	1/N/PE~230	6,0	20		75,0	60,7	41,4	17,2				
140/65B M	N3191200	7	1,1	1,7	1/N/PE~230	7,2	20		62,0	57,0	51,0	45,0	38,0	27,9	18,2	9,0
140/65B M AUT	N3191330	7	1,1	1,7	1/N/PE~230	7,2	20		62,0	57,0	51,0	45,0	38,0	27,9	18,2	9,0

AUT = mit Schaltautomatik

Hydraulische Leistung

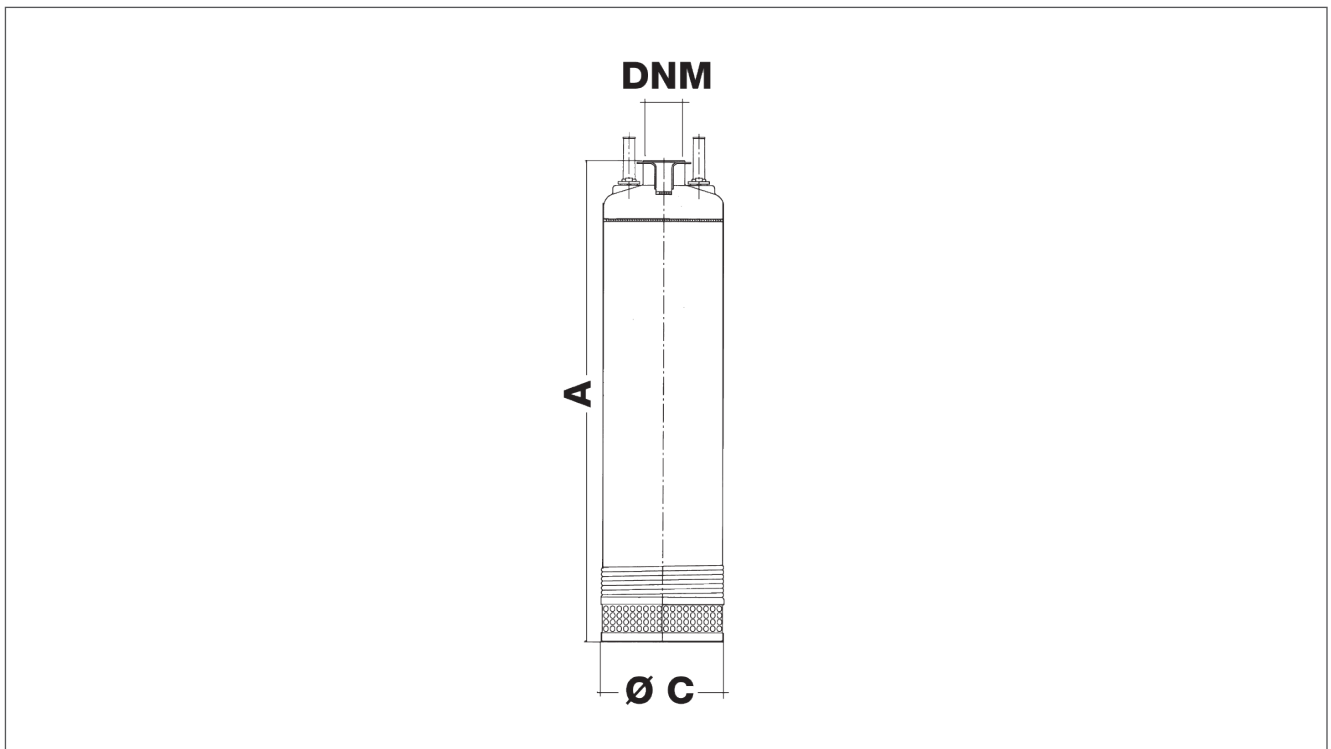


DOMINATOR 5

MEHRSTUFIGE TAUCHMOTORPUMPEN FÜR KLARES WASSER

Maße und Gewichte

Modell	Abmessungen [mm]				Gewicht [kg]
	A	Ø C	Freier Durchgang	DNM	
DOMINATOR 5" - 70/75	520	132	2	1 1/4" IG	15,5
DOMINATOR 5" - 140/65	550	132	2	1 1/4" IG	15,8



DOMINATOR 5

MEHRSTUFIGE TAUCHMOTORPUMPEN FÜR KLARES WASSER

Zubehör

Modell	Material	DOMINATOR 5"												
		Nr.	70/50B			70/75B			140/45B			140/65B		
			M	MA	T	M	MA	T	M	MA	T	M	MA	T
VSD EASY 9 M/M	ZB902490													
Flusscontrol mit Anschlussleitung und Stecker	ZB902480		
Druckschalter 6 ATM - PT 6 TEL	ZA000630
Rückschlagklappe, VAR1"1/4	ZA003220

DOMINATOR 5 RW PACK

MEHRSTUFIGE TAUCHMOTORPUMPEN FÜR KLARES WASSER

Einsatz

Mit den DOMINATOR-Tauchmotorpumpen lässt sich klares Wasser aus Brunnen, Wasser- und Sammelbehältern fördern. Das Besondere an der DOMINATOR 5 RW PACK (Rainwater) ist die „schwimmende Entnahme“, d.h. durch einen Ansaugschlauch und eine Schwimmerkugel wird sauberes Wasser angesaugt. Die Kugel dient als Auftriebskörper für den Ansaugschlauch.

Diese äußerst robusten Pumpen sind vollständig aus Edelstahl, mit doppelter Gleitringdichtung und Ölkammer. Ein weiteres Merkmal an den Pumpen ist ein trockenlagerter Motor im Edelstahlgehäuse. Die Motorkühlung erfolgt im Inneren der Pumpe durch das Fördermedium.

Die Pumpen werden komplett geliefert mit:

- Standfuß mit Saugstutzen 1¼",
- Saugleitung mit Schwimmer und Feststofffilter mit Verschraubung
- Druckschalter Flusscontrol mit Leitung und Stecker
- Sicherheitsseil 20 m
- Leitungskabel mit Stecker (20 m)

Werkstoffe

Bauteil	Werkstoff
1 Pumpengehäuse	X 5 CrNi 1810 (AISI 304) Edelstahl
2 Laufräder	X 5 CrNi 1810 (AISI 304) Edelstahl
3 Diffusoren	X 5 CrNi 1810 (AISI 304) Edelstahl
4 Distanzstück	X 5 CrNi 1810 (AISI 304) Edelstahl
5 Sockel	X 5 CrNi 1810 (AISI 304) Edelstahl
6 Mechanische Dichtung - stationärer Teil der Ölkammer	Aluminiumoxid / NBR
7 Mechanische Dichtung - rotierender Teil der Ölkammer	X 5 CrNi 1810 (1.4301) Edelstahl, NBR/Kohlenstoffgraphit harzimprägniert
8 Mechanische Dichtung - stationärer Teil	Aluminiumoxid / NBR
9 Mechanische Dichtung- rotierender Teil	X 3 CrNiMo 17121 (1.4404) Edelstahl, NBR / Kohlenstoffgraphit
10 Motorwelle	Nasse Seite: X 5CrNi 1810 (1.4301) Motorseite: Kohlenstoffstahl
11 Leitungskabel	20 m - H07RN-F

Anwendungen

- Für klares Wasser aus Brunnen
- Kleinere automatische Systeme zur Gartenbewässerung
- Oberflächenbewässerung

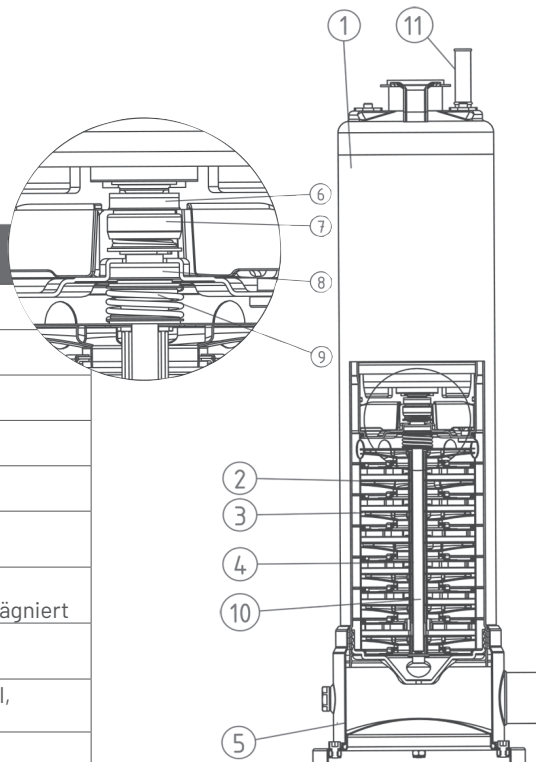
Motor

- Trockenmotor mit Edelstahlgehäuse, der von der gepumpten Flüssigkeit gekühlt wird
- Schutzart IP 68
- Isolierstoffklasse F
- Wechselstromausführung mit ständig aktivem Kondensator
- In der Motorwicklung eingebautem Wicklungsthermostat
- Vollständig isolierter Kabelanschlussraum
- Kugellager mit Dauerfettfüllung
- Drehzahl 2850 U/min
- Geeignet für Dauerbetrieb



Einsatzgrenzen

- Fördermedium: Sauberes Wasser ohne Feststoffe oder abrasive Bestandteile
- Max. Flüssigkeitstemperatur 40°C
- Max. Eintauchtiefe unter der Wasseroberfläche 17 m



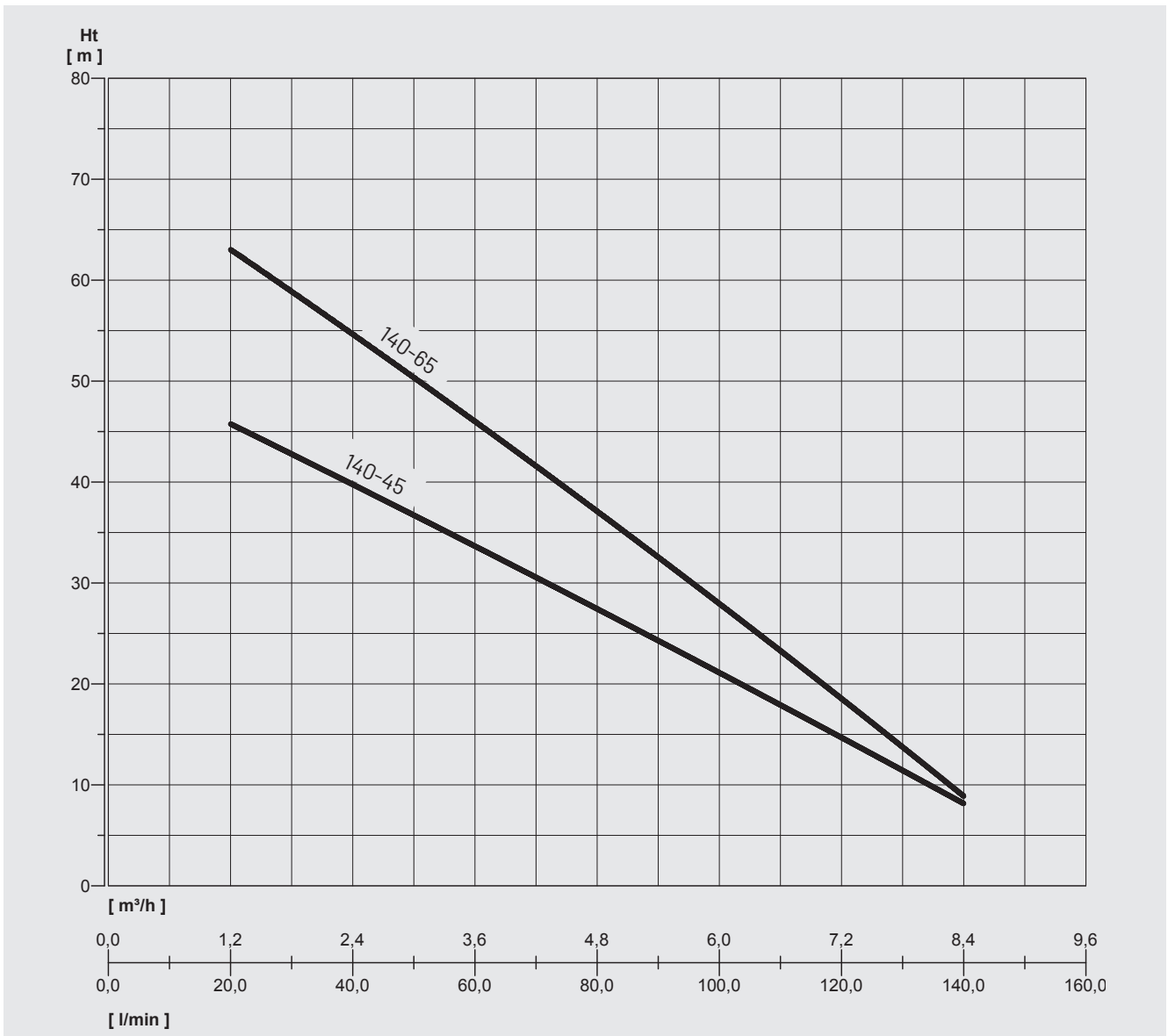
DOMINATOR 5 RW PACK

MEHRSTUFIGE TAUCHMOTORPUMPEN FÜR KLARES WASSER

Technische Daten

Modell	Material	Stufen	Leistung kW		Spannung	In	μ F	Q	H [m]							
			(P2)	(P1)					1/min.	20	40	60	80	100	120	140
DOMINATOR 5"	Nr.	Anzahl			Volt	(A)			m³/h	1,2	2,4	3,6	4,8	6	7,2	8,4
140/45B M RW PACK	N3191370	5	0,9	1,3	1/N/PE~230	6	16	H[m]	47	38	33	28	22	15	7,5	
140/65B M RW PACK	N3191360	7	1,2	1,7	1/N/PE~230	7,7	20		63	55	45	38	28	19	9	

Hydraulische Leistung

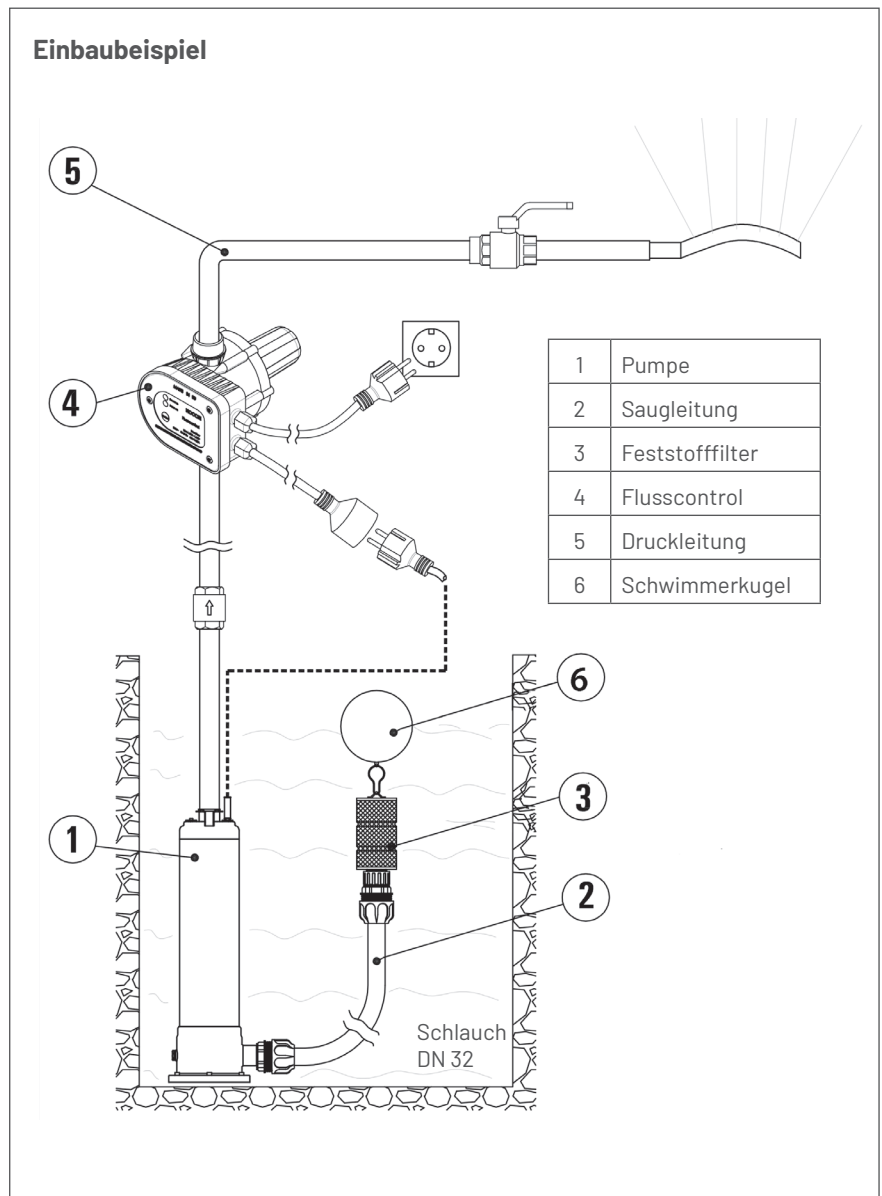
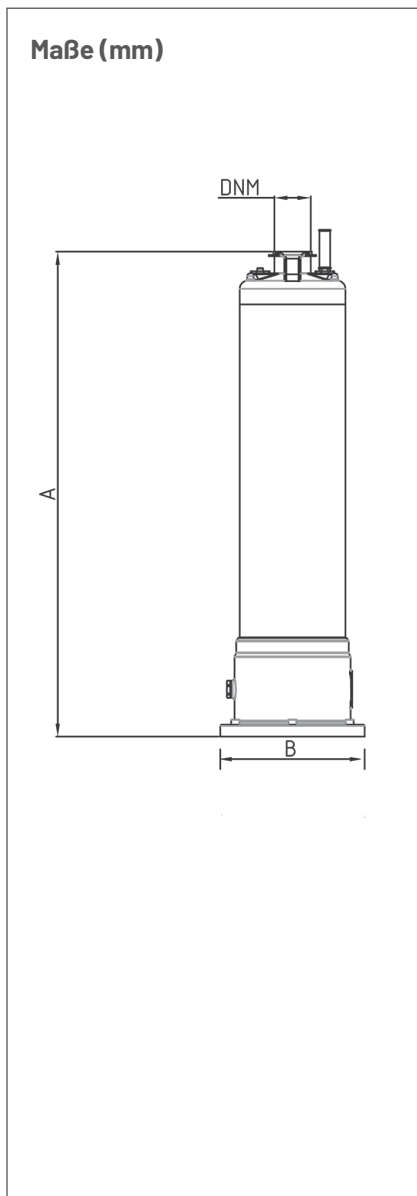


DOMINATOR 5 RW PACK

MEHRSTUFIGE TAUCHMOTORPUMPEN FÜR KLARES WASSER

Maße und Gewichte

Modell	Abmessungen [mm]				Gewicht [kg]
	A	Ø B	Freier Durchgang	DNM	
DOMINATOR 5" 140/48B M RW PACK	540	176,5	2	1/4" IG	20,4
DOMINATOR 5" 140/65B M RW PACK	594	176,5	2	1/4" IG	22,0



 **PENTAIR STA-RITE**

DOMINATOR 5 RW PACK

MEHRSTUFIGE TAUCHMOTORPUMPEN FÜR KLARES WASSER

VSD

ELEKTRONISCHER FREQUENZUMRICHTER

Einsatz

VSD (Variable Speed Drive) ist ein statischer Frequenzumrichter, der in der Lage ist, die Drehzahl einer Pumpe zu variieren, um den Druck beim Anpassen an die erforderliche Fördermenge konstant zu halten. Die Überwachung erfolgt über einen Drucksensor und einen Durchflusssensor, die über einen Umrichter miteinander verbunden sind.

Vorteile durch die Installation von VSD:

Energieeinsparung

Konstanter Ausgangsdruck mit erhöhtem Bedienkomfort für den Endbenutzer

Leise

Schutzvorrichtungen

- Trockenlaufschutz
- Überlastschutz
- Überwachungs- und Schutzsystem gegen Kurzschluss zwischen zwei Ausgangsphasen
- Überwachungs- und Schutzsystem gegen Über- und Unterspannung

Ausführung

- **VSD Easy** dient der Steuerung einphasigen oder dreiphasigen Pumpen und ist besonders einfach zu installieren. Es ist lediglich notwendig, den Drucksollwert zu wählen. Die Versorgungsspannung der Steuerung beträgt 230 V.



Funktionseigenschaften

- Umrichter zur Steuerung der Pumpe
- Nutzungsfrequenz Hz :50/60
- Schutzgrad: IP55
- Maximale Wassertemperatur 40 °C
- Maximale Umgebungstemperatur 50 °C:
- ART-System (ART = Automatic Reset Test): Nach Ausschalten der Pumpe durch den Trockenlaufschutz stellt das ART-System die Wasserzufuhr durch periodisch einstellbare Neustarts wieder her.
- Das automatische Wiederherstellungssystem baut nach einer versehentlichen Unterbrechung die Stromversorgung wieder auf. Das Gerät behält die Konfiguration vor der Unterbrechung bei.
- Integrierter Druckwandler
- Stromsensor
- Integrierter Durchflusssensor
- Systemsteuerung mit LCD-Display
- Funktionsüberwachungsverzeichnis: Möglichkeit zur Überwachung der Betriebsstunden, der Anzahl der Starts sowie des Anschlusses an das Stromnetz.
- Fehlermeldungsverzeichnis: Erfassung der Nummer und aller Arten von Fehlermeldungen, die von der Vorrichtung generiert werden.

VSD

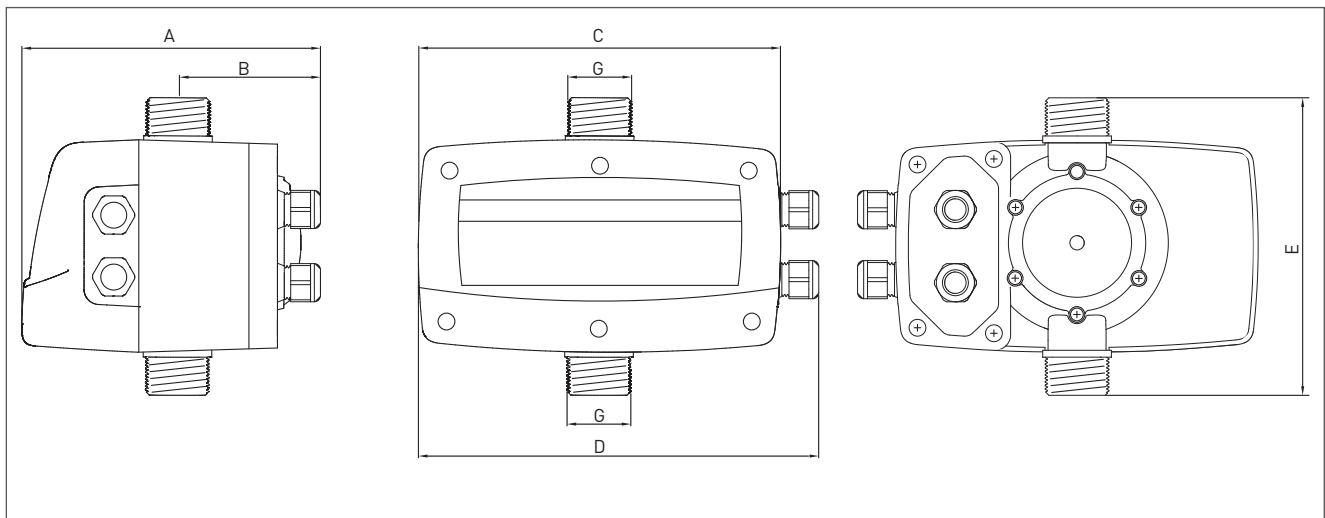
ELEKTRONISCHER FREQUENZUMRICHTER

Technische Daten

Model	Material Nr.	Versorgungsspannung (V)	Energieversorgung Pumpe (V)	Maximalstrom Pumpe (A)	Schnittstelle zur gleichzeitigen Verwendung	Regeldruck (bar)	Max. Betriebsdruck (bar)	Max. Fördermenge (m ³ /h)
VSD EASY 9 M/M	ZB902490	1-230	1-230	9	NEIN	1-8	16	10

Maße und Gewicht

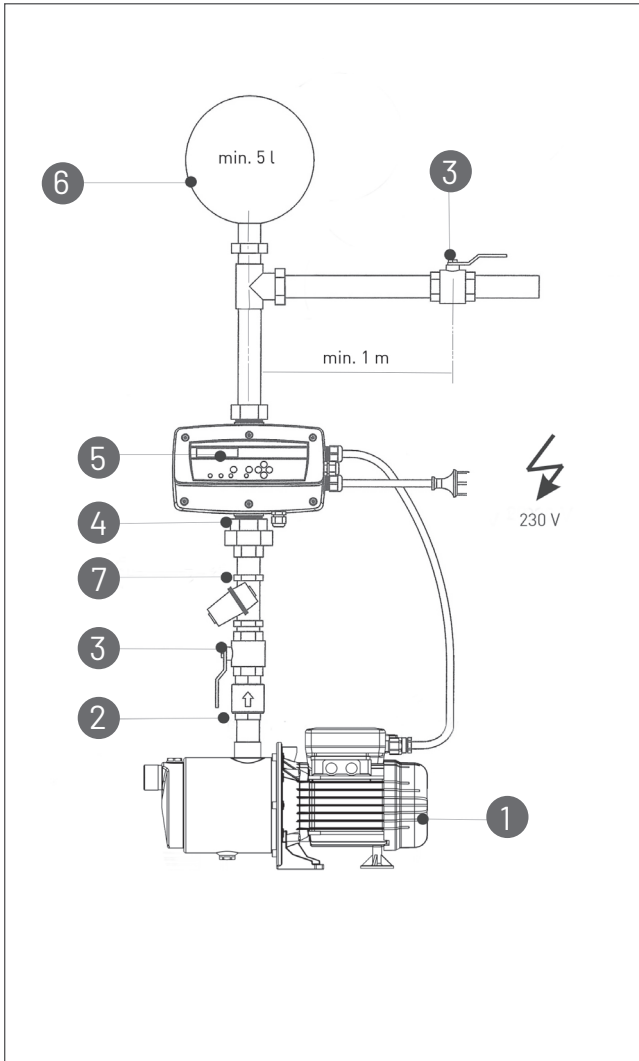
Ausführung	Abmessungen (mm)						Gewicht (kg)
	A	B	C	D	E	G	
VSD EASY 9 M/M	196	93	237	262	196	1" 1/4	2,5



VSD

ELEKTRONISCHER FREQUENZUMRICHTER

Zubehör



BEMERKUNGEN:

A) Die Zubehörteile 3, 4 und 7 sind nicht obligatorisch, werden jedoch empfohlen.

B) Wir empfehlen das Ausdehnungsgefäß 6 bei Installationen zu verwenden, bei denen es auf die Vermeidung von Wasserschlägen ankommt.

- 1- Pumpe
- 2- Rückschlagventil
- 3- Kugelventil
- 4- Winkel-Schnellverschraubung
- 5- VSD
- 6- Ausdehnungsgefäß
- 7- Filter



VSD

ELEKTRONISCHER FREQUENZUMRICHTER

RICHTWERTE

MINDESTFLIESSDRÜCKE UND BERECHNUNGSDURCHFLÜSSE

Für gebräuchliche Trinkwasserentnahmestellen entsprechend DIN 1988-3

Art der Trinkwasser-Entnahmestelle		Mindestfließdruck		Berechnungsdurchfluss bei der Entnahme von kaltem oder erwärmtem Trinkwasser		
		$P_{\min FI}$		V_R		
		bar		l/s		
Auslaufventile ohne Luftsprudler	DN 15	0,5		0,30		
	DN 20	0,5		0,50		
	DN 25	0,5		1,00		
	mit Luftsprudler	DN 10	1,0		0,15	
		DN 15	1,0		0,15	
Brauseköpfe für Reinigungsbrausen	DN 15	1,0		0,20		
Druckspüler nach DIN 3265 Teil 1	DN 15	1,2		0,70		
	DN 20	1,2		1,00		
	DN 25	0,4		1,00		
Druckspüler für Urinalbecken	DN 15	1,0		0,30		
Haushaltsgeschirrspülmaschine	DN 15	1,0		0,15		
Haushaltswaschmaschine	DN 15	1,0		0,25		
Mischbatterie für	Duschen	DN 15	1,0	0,30		
	Badewannen	DN 15	1,0	0,30		
	Küchenspülen	DN 15	1,0	0,14		
	Waschtische	DN 15	1,0	0,14		
	Bidets	DN 15	1,0	0,14		
	Mischbatterie	DN 20	1,0		0,60	
Spülkasten nach DIN 19 542	DN 15	0,5		0,13		
Elektro-Kochendwassergerät	DN 15	1,0		0,10		

1. Alle angeschlossenen Entnahmestellen addieren (VR)

z. B.	2 Auslaufventile DN 10 mit Luftsprudler	0,3 l/s
	1 Druckspüler für Urinal	0,3 l/s
	1 Mischbatterie	<u>0,6 l/s</u>
		1,2 l/s

2. Mit dem errechneten Summendurchfluss lässt sich anhand der Kurve der Spitzendurchfluss Vs bestimmen, der den maximalen Durchfluss unter Berücksichtigung der Gleichzeitigkeit darstellt. Bei 1,2 l/s $\sum VR$ ergeben sich 0,6 l/s VS. Dieser Wert wird für weitere Betriebspunktermittlungen zugrunde gelegt.

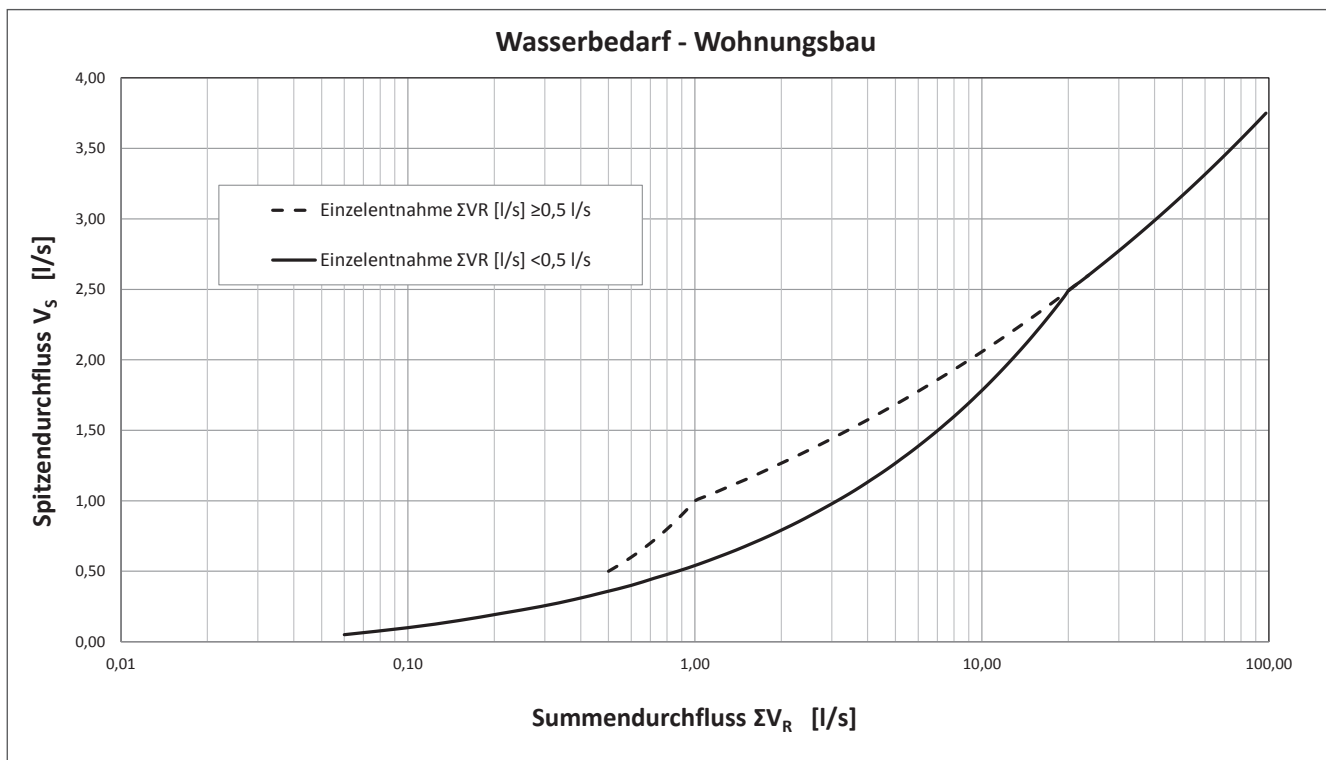
RICHTWERTE

MINDESTFLIESSDRÜCKE UND BERECHNUNGSDURCHFLÜSSE

Mindestfließdruck:

Dieser Druck wird mindestens benötigt, damit die Entnahmestellen funktionieren.

Sind Entnahmestellen angeschlossen, deren Durchfluss 0,5 l/s übersteigt, z. B. Druckspüler nach DIN 3265 Teil 1, so muss der Spitzendurchfluss an der gestrichelten Linie abgelesen werden!





Druckverlust- und Fließgeschwindigkeitstabelle

Förderleistung			Verzinkte Rohrleitungen - Neu											
			Nenndurchmesser in Zoll und Millimeter											
m ³ /h	l/min	l/sec	1/2"	3/4"	1"	1 1/4"	1 1/2"	2"	2 1/2"	3"	3 1/2"	4"	5"	6"
0,6	10	0,16	0,855 9,910	0,470 2,407	0,292 0,784									
0,9	15	0,25	1,282 20,11	0,705 4,862	0,438 1,570	0,249 0,416								
1,2	20	0,33	1,710 33,53	0,940 8,035	0,584 2,588	0,331 0,677	0,249 0,346							
1,5	25	0,42	2,138 49,93	1,174 11,91	0,730 3,834	0,415 1,004	0,312 0,510							
1,8	30	0,50	2,565 69,34	1,409 16,50	0,876 5,277	0,498 1,379	0,374 0,700	0,231 0,223						
2,1	35	0,58	2,993 91,54	1,644 21,75	1,022 6,949	0,581 1,811	0,436 0,914	0,269 0,291						
2,4	40	0,67		1,879 27,66	1,168 8,820	0,664 2,290	0,499 1,1160	0,308 0,368						
3,0	50	0,83		2,349 41,40	1,460 13,14	0,830 3,403	0,623 1,719	0,385 0,544	0,229 0,159					
3,6	60	1,00		2,819 57,74	1,751 18,28	0,996 4,718	0,748 2,375	0,462 0,751	0,275 0,218					
4,2	70	1,12		3,288 76,49	2,043 24,18	1,162 6,231	0,873 3,132	0,539 0,988	0,321 0,287	0,231 0,131				
4,8	80	1,33			2,335 30,87	1,328 7,940	0,997 3,988	0,616 1,254	0,376 0,363	0,263 0,164				
5,4	90	1,50			2,627 38,30	1,494 9,828	1,122 4,927	0,693 1,551	0,413 0,449	0,296 0,203				
6,0	100	1,67			2,919 46,49	1,660 11,90	1,247 5,972	0,770 1,875	0,459 0,542	0,329 0,244	0,248 0,124			
7,5	125	2,08			3,649 70,41	2,075 17,93	1,558 8,967	0,962 2,802	0,574 0,809	0,412 0,365	0,310 0,185	0,241 0,101		
9,0	150	2,50				2,490 25,11	1,870 12,53	1,154 3,903	0,688 1,124	0,494 0,506	0,372 0,256	0,289 0,140		
10,5	175	2,92				2,904 33,32	2,182 16,66	1,347 5,179	0,803 1,488	0,576 0,670	0,434 0,338	0,337 0,184		
12	200	3,33				3,319 42,75	2,493 21,36	1,539 6,624	0,918 1,901	0,659 0,855	0,496 0,431	0,385 0,234	0,251 0,084	
15	250	4,17				4,149 64,86	3,117 32,32	1,924 10,03	1,147 2,860	0,823 1,282	0,620 0,646	0,481 0,350	0,314 0,126	
18	300	5,00					3,740 45,52	2,309 14,04	1,377 4,009	0,988 1,792	0,744 0,903	0,577 0,488	0,377 0,175	0,263 0,074
24	400	6,67					4,987 78,17	3,078 24,04	1,836 6,828	1,317 3,053	0,992 1,530	0,770 0,829	0,502 0,294	0,351 0,124
30	500	8,33						3,848 36,71	2,295 10,40	1,647 4,622	1,240 2,315	0,962 1,254	0,628 0,445	0,439 0,187



PENTAIR STA-RITE

ROHRREIBUNGSVERLUSTE

Druckverlust- und Fließgeschwindigkeitstabelle

Förderleistung			Verzinkte Rohrleitungen											
			Nenndurchmesser in Zoll und Millimeter											
m ³ /h	l/min	l/sec	1/2" 15,75	3/4" 21,25	1" 27,00	1 1/4" 35,75	1 1/2" 41,25	2" 52,50	2 1/2" 68,00	3" 80,25	3 1/2" 92,50	4" 105,00	5" 130,00	6" 155,50
36	600	10,0						4,618 51,84	2,753 14,62	1,976 6,505	1,488 3,261	1,155 1,757	0,753 0,623	0,526 0,260
42	700	11,7							3,212 19,52	2,306 8,693	1,736 4,356	1,347 2,345	0,879 0,831	0,614 0,347
48	800	13,3							3,671 25,20	2,635 11,18	1,984 5,582	1,540 3,009	1,005 1,066	0,702 0,445
54	900	15,0							4,130 31,51	2,964 13,97	2,232 6,983	1,732 3,762	1,130 1,328	0,790 0,555
60	1000	16,7							4,589 38,43	3,294 17,06	2,480 8,521	1,925 4,595	1,256 1,616	0,877 0,674
75	1250	20,8								4,117 26,10	3,100 13,00	2,406 7,010	1,570 2,458	1,097 1,027
90	1500	25,0								4,941 36,97	3,720 18,42	2,887 9,892	2,197 3,458	1,316 1,444
105	1750	29,2									4,340 24,76	3,368 13,30	2,511 4,665	1,535 1,934
120	2000	33,3									4,960 31,94	3,850 17,16	3,139 5,995	1,754 2,496
150	2500	41,7										4,812 26,26	3,767 9,216	2,193 3,807
180	3000	50,0											5,023 13,05	2,632 5,417
240	4000	66,7											22,72	3,509 8,926
300	5000	83,3												4,386 14,42

Anmerkung: Zur Bewertung der Druckverluste in Rohrleitungen aus verschiedenen Materialien muss der für die verzinkte Rohrleitung gefundene Wert mit den folgenden, unveränderlichen Koeffizienten multipliziert werden:

- 0,6 für PVC Rohre
- 0,7 für Aluminiumrohre
- 0,8 für Edelstahl-Laminatrohre
- 1,3 für Zementfaserrohre

AUSLEGUNGSHILFE

FRISCHWASSERPUMPEN

Firma:	Neuinstallation	<input type="checkbox"/>
Anschrift:	Austausch	<input type="checkbox"/>
PLZ/Ort:		
Telefon/Fax:		
BV/Ort:		

Bitte zurück per Fax an +49 5204 80368 oder per eMail an info@jung-pumpen.de

1.0 Einbauart

Brunnen

Durchmesser _____

Minimaler Wasserstand _____

Zisterne

Tank

B x H x T _____

2.0 Aufstellart der Pumpe

Eingetaucht

Trockenaufstellung

3.0 Aufstellort der Steuerung (falls erforderlich)

Innerhalb des Gebäudes

Außerhalb des Gebäudes (z.B. im Schaltschrank)

4.0 Vorhandene Spannungsversorgung

Drehstrom 3/PE~400

Wechselstrom 1/N/PE~230

5.0 Stromversorgung der Pumpe

_____ [kW]

6.0 Gewünschter Betriebspunkt

Förderhöhe / Druck H_{max} _____ [m]

Fördermenge Q_{max} _____ [l/min]

7.0 Angaben zur Ermittlung des Betriebspunktes

falls dieser nicht bekannt ist:

7.1 Angeschlossene Objekte

Toilette

Waschmaschine

Sprinkler

Sonstige _____

7.2 Höhendifferenz - Ansaughöhe

7.3 Länge der Saugleitung

7.4 Durchmesser und Material der Saugleitung

PVC-U PE-HD Sonstige _____

Durchmesser _____

7.5 Höhendifferenz Druckleitung

7.6 Länge der Druckleitung

7.7 Durchmesser und Material der Druckleitung

(inkl. Angaben von Armaturen und Formstücken)

PVC-U PE-HD Sonstige _____

Durchmesser _____

7.8 Gewünschter / erforderlicher Wasserdruck in der höchsten Entnahmestelle [bar]

Systemskizze siehe Rückseite

8.0 Systemskizze



Alle im Katalog aufgeführten Abbildungen, Konstruktions- und Maßänderungen sowie die erforderliche Wahl von Werkstoffen bleiben vorbehalten, wenn sie durch technischen Fortschritt bedingt sind oder der Verbesserung dienen. Abbildungen zeigen evtl. Zusatzausstattungen.



Vertrieb über:

JUNG PUMPEN GmbH | Industriestraße 4 – 6 | 33803 Steinhagen | Telefon 05204 170 | info@jung-pumpen.de | www.jung-pumpen.de

Pentair Sta-Rite, Pentair Jung Pumpen are trademarks, or registered trademarks of Pentair or its subsidiaries in the United States and/or other countries.

All other brand or product names are trademarks or registered marks of their respective owners.

Because we are continuously improving our products and services, Pentair reserves the right to change specifications without prior notice. Pentair is an equal opportunity employer.