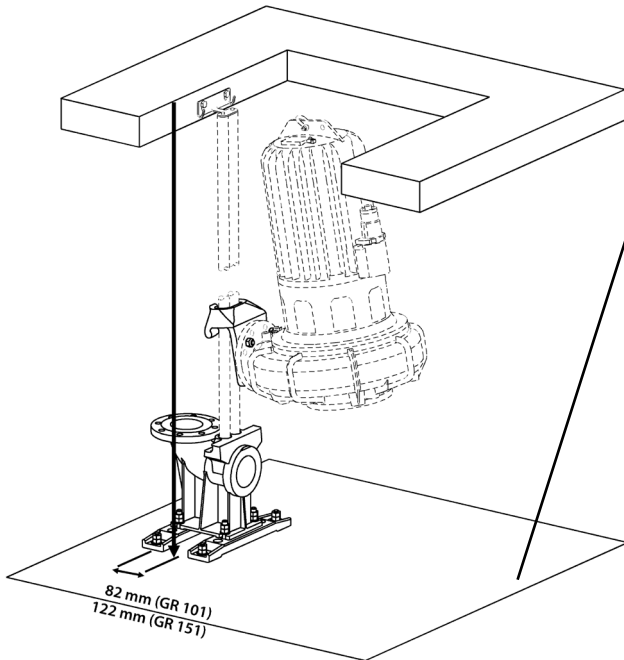
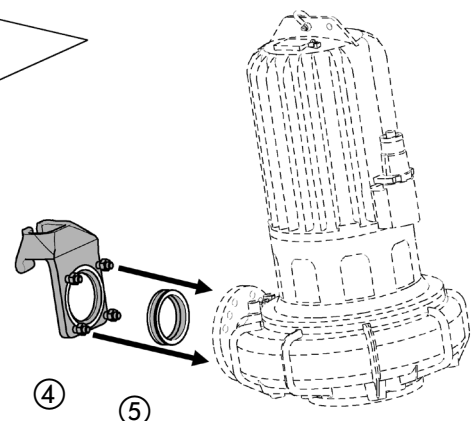
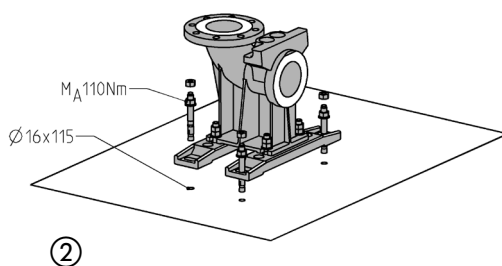
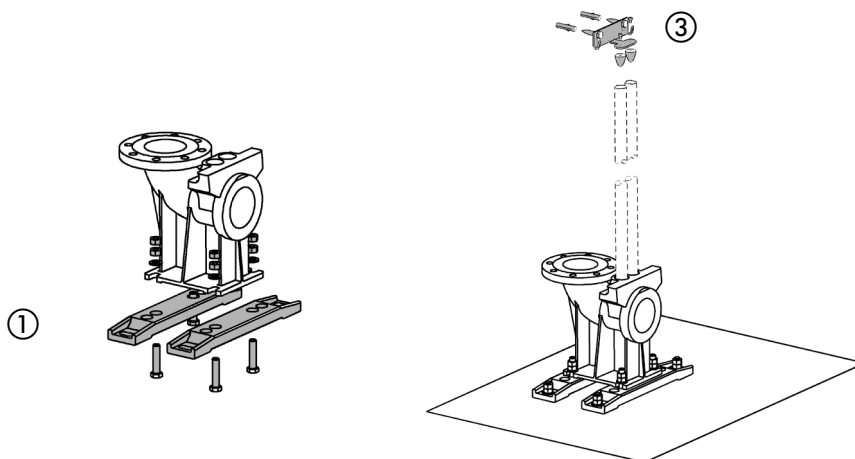


JUNG PUMPEN GR 101/1 (JP21037) · GR 151/4 (JP00693)



- **DE** - Normalbeton Festigkeitsklasse C 20/25 (EN 206-1), Stärke > 140 mm, Ebenheitstoleranz maximal 3 mm
- **EN** - Standard concrete grade C 20/25 (EN 206-1), thickness > 140 mm, flatness tolerance max. 3 mm
- **FR** - Béton ordinaire de classe de résistance C 20/25 (EN 206-1), épaisseur > 140 mm, tolérance de planéité maximale 3 mm
- **IT** - Calcestruzzo normale classe di resistenza C 20/25 (EN 206-1), spessore > 140 mm, Tolleranza di planarità max. 3 mm
- **PL** - Beton normalny o klasie wytrzymałości C 20/25 (EN 206-1), grubość > 140 mm, tolerancja płaskości maksymalnie 3 mm
- **CZ** - Normální beton pevnostní třídy C 20/25 (EN 206-1), síla > 140 mm, tolerance rovinnosti maximálně 3 mm
- **SK** - Normálny betón triedy pevnosti C 20/25 (EN 206-1), hrúbky > 140 mm, tolerancia rovinnosti max. 3 mm
- **RO** - Clasa de rezistență a betonului normal C 20/25 (EN 206-1), grosime > 140 mm, toleranța planeității maxim 3 mm
- **HU** - C 20/25 (EN 206-1) szilárdsági osztályú normál beton, vastagsága > 140 mm, felületi simasági tűrés maximum 3 mm

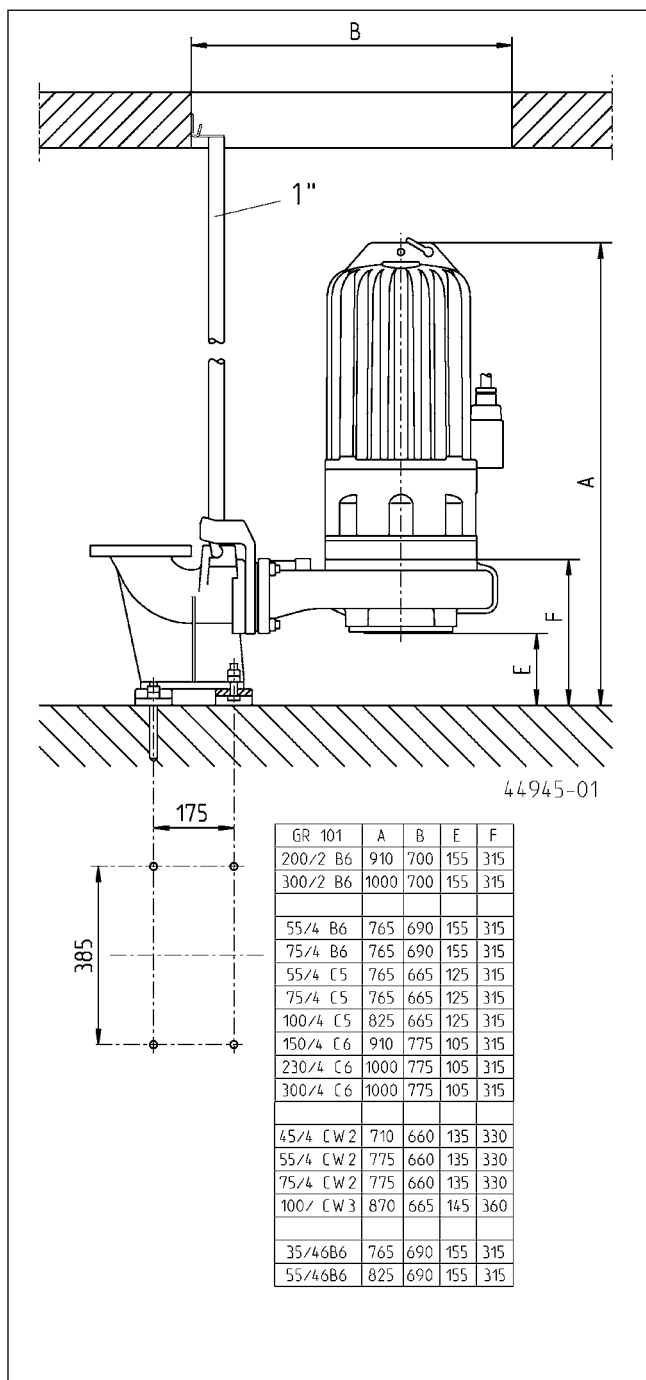
①②	JP45639	GR 101
	JP45640	GR 151
③	JP45119	GR 101
	JP45120	GR 151
④	JP45131	GR101
	JP45132	GR 151
⑤	JP45138	GR 101
	JP45139	GR 151



- **DE** - Nach Herunterlassen der Pumpe, mit der Kette einmal Richtung Gleitrohr ziehen.
- **EN** - When lowered the pump, a tiny jerk on the chain towards the guide tube improves the correct coupling.
- **FR** - Une fois que la pompe a refoulé, tirer une fois avec la chaîne en direction du tube coulissant.
- **IT** - Dopo aver poggato la pompa, tirare con la catena in direzione del tubo scorrevole.

- **PL** - Po opuszczeniu pompy przy użyciu łańcucha należy ustalić kierunek rury prowadzącej.
- **CZ** - Po spuštění čerpadla zatáhněte řetězem jednou ve směru klzné trubky.
- **SK** - Po spustení čerpadla, potiahnite reťaz raz v smere klznej rúry.
- **RO** - După coborârea pompei, trageți cu lanțul o dată în direcția glisierii tubulare.
- **HU** - A szivattyú leengedése után a lánc használatával húzzák azt a csúszócső irányába.

GR 101



GR 151

