

EASYFIX 50

SCHMUTZWASSERPUMPEN

- Schnelle und einfache Installation
- Easyfix 50 Duo inkl. Steuerung und Alarm
- Steckerfertig
- Gleitrohrsystem auf Grundplatte vormontiert
- Kompakte Bauweise ermöglicht Einsatz in Schächten:
Einzelanlagen 600 x 300 mm
Doppelanlagen 600 x 600 mm



BESCHREIBUNG

Mit den Einbausets Easyfix 50 Single bzw. Easyfix 50 Duo können Tauchmotorpumpen mit minimalem (Zeit-)aufwand als Einzel- oder Doppelanlage in Pumpenschächten innerhalb und außerhalb von Gebäuden installiert werden.

Die Sets sind steckerfertig und alle erforderlichen Komponenten sind bis zur Verbindung an die Druckleitung bereits auf einer Grundplatte (H=30 mm) vormontiert.

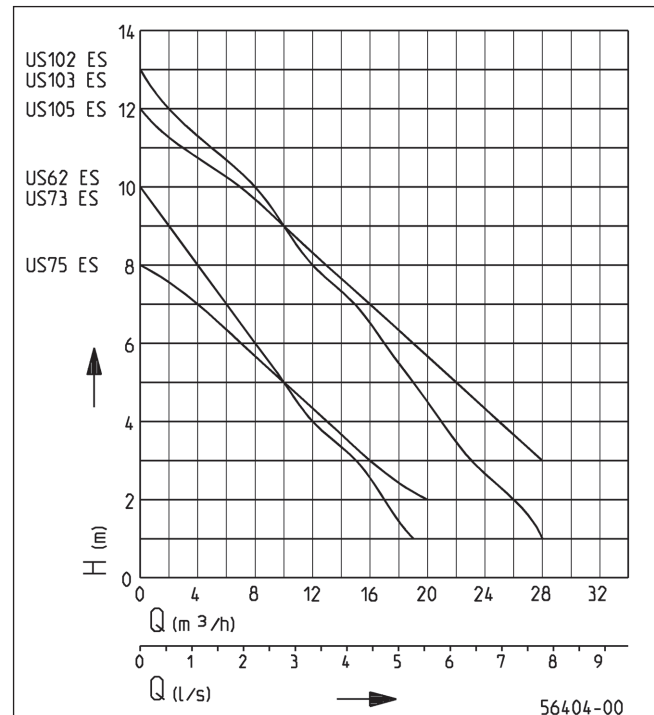
Der Easyfix 50 Duo beinhaltet neben den mechanischen Komponenten auch eine Steuerung EasyLogo. Sie regelt den abwechselnden Betrieb der beiden Pumpen und gewährleistet darüber hinaus Alarmmeldungen und Spitzenlastbetrieb. Der dafür zuständige Niveaugeber ist mit einem 10 m Anschlusskabel mit der Steuerung verbunden.

Der Betrieb der Pumpen wird über die angebauten Schwimmerschalter gewährleistet, daher sind keine externen Niveaugeber wie Kugeltauchschalter erforderlich.

An beide Easyfix-Sets können wahlweise die US 75 bis 105 ES angeschlossen werden. Mit der Reduziermuffe (Zubehör) können auch Pumpen mit 1 1/2" Druckabgang (US 62 bis 102 ES und US 73 und 103 ES) angeschlossen werden. Die Pumpen sind nicht im Lieferumfang enthalten.

Die Verwendung des Sonderschwimmers für niedrige Schalt Höhen sowie der Einsatz eines Alarmgebers AG3 oder AG10 beim Easyfix 50 Single (Zubehör Pumpen) sind möglich.

LEISTUNG



Konstruktionsänderungen vorbehalten - Leistungstoleranz nach ISO 9906

Entsprechend EN 12056 muss die Mindestfließgeschwindigkeit in der Druckleitung 0,7 m/s betragen. Diese Vorgabe ist als Einsatzgrenze (gestrichelt) im Q-H-Diagramm eingezeichnet.

EASYFIX 50

SCHMUTZWASSERPUMPEN

LIEFERUMFANG

Easyfix 50 Single: Gleitrohrsystem auf Grundplatte, Druckleitung mit Rückschlagklappe (komplett vormontiert), Gleitrohrklaue, elastische Verbindung und Schellen.

Easyfix 50 Duo: 2x Gleitrohrsystem auf Grundplatte, Druckleitungen mit Rückschlagklappen (komplett vormontiert), Gleitrohrklauen, elastische Verbindung, Schellen sowie steckerfertiger Steuerung (1,5 m Leitung).

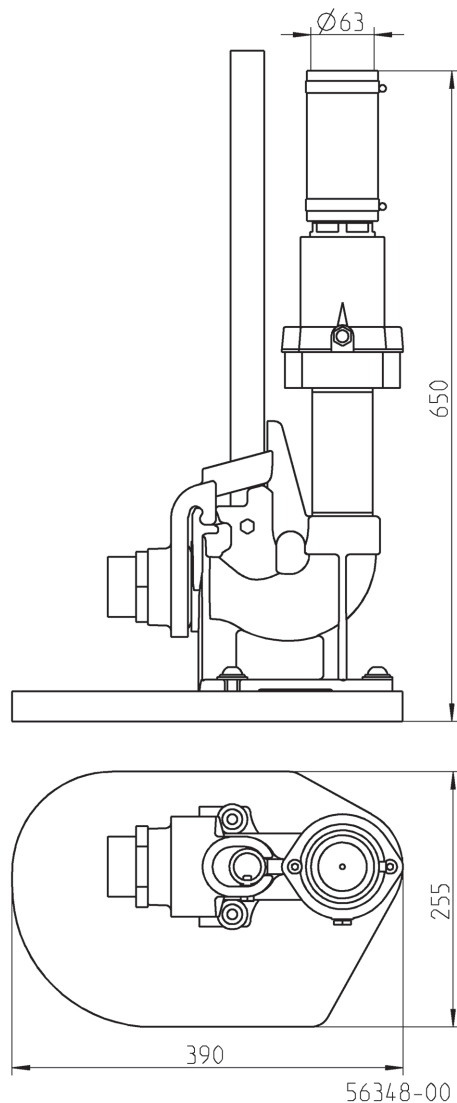
EASYFIX 50

Typ	Art.-Nr.	Gewicht
Easyfix 50 Single	JP51001	11 kg
Easyfix 50 Duo	JP51000	23 kg

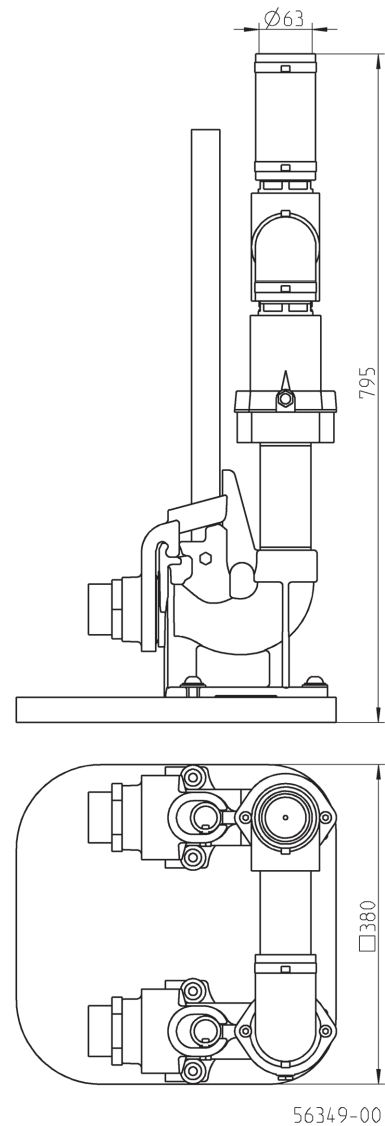
MÖGLICHE PUMPEN

Easyfix 50	US 62 ES	US 103 ES
US 75 ES	US 102 ES	
US 105 ES	US 73 ES	

Hauptmaße Easyfix 50 Single (mm)



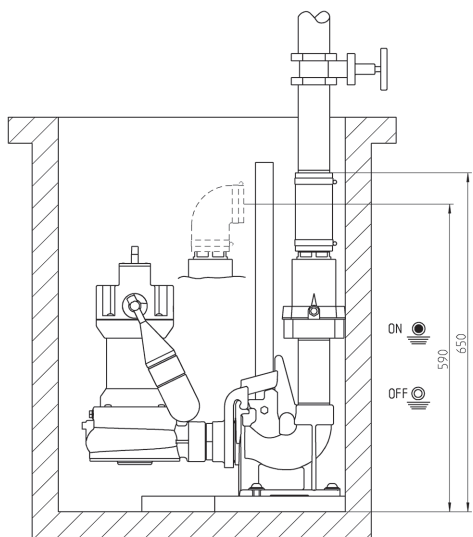
Hauptmaße Easyfix 50 Duo (mm)



EASYFIX 50

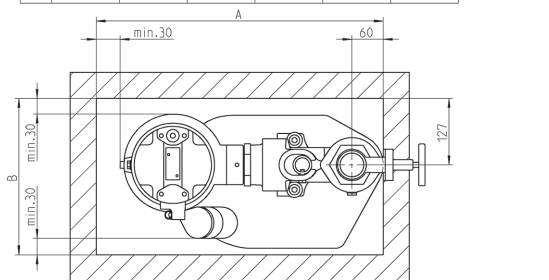
SCHMUTZWASSERPUMPEN

Hauptmaße und Schalthöhen Easyfix 50 Single (mm)



	US75 ES	US105 ES	US62 ES	US102 ES	US73 ES	US103 ES
ON	305	335	300	330	300	330
OFF	190	210	185	215	185	215

	US75 ES	US105 ES	US62 ES	US102 ES	US73 ES	US103 ES
ON	220	250	215	245	215	245
OFF	170	190	165	195	165	195

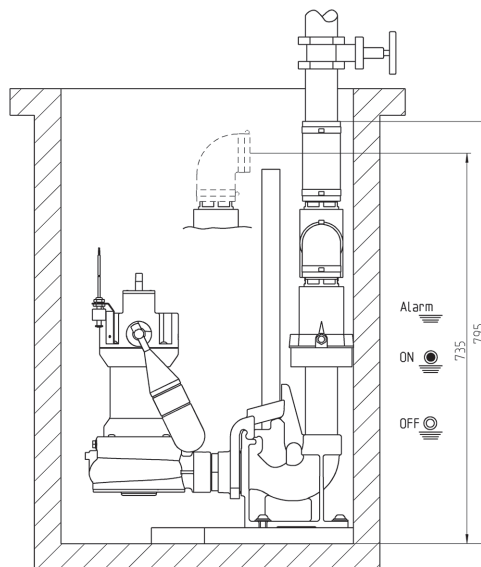


	US75 ES	US105 ES	US62 ES	US102 ES	US73 ES	US103 ES
A min.	550	550	580	580	580	580
B min.	300	300	300	300	300	300
∅ min.	600					

	US75 ES	US105 ES	US62 ES	US102 ES	US73 ES	US103 ES
A min.	550	550	580	580	580	580
B min.	325	325	325	325	325	325
∅ min.	600					

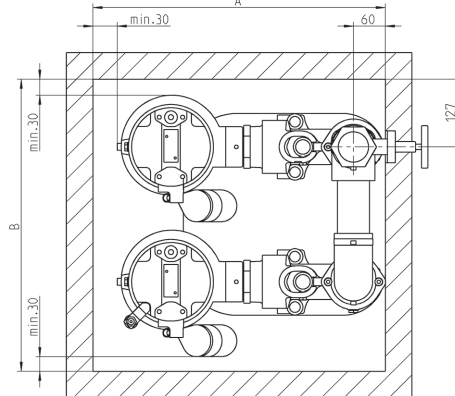
56350-00

Hauptmaße und Schalthöhen Easyfix 50 Duo (mm)



	US75 ES	US105 ES	US62 ES	US102 ES	US73 ES	US103 ES
ON	305	335	300	330	300	330
OFF	190	210	185	215	185	215
Alarm	400	430	395	425	395	425

	US75 ES	US105 ES	US62 ES	US102 ES	US73 ES	US103 ES
ON	220	250	215	245	215	245
OFF	170	190	165	195	165	195
Alarm	400	430	395	425	395	425



	US75 ES	US105 ES	US62 ES	US102 ES	US73 ES	US103 ES
A min.	550	550	580	580	580	580
B min.	550	550	540	540	540	540
∅ min.	650					

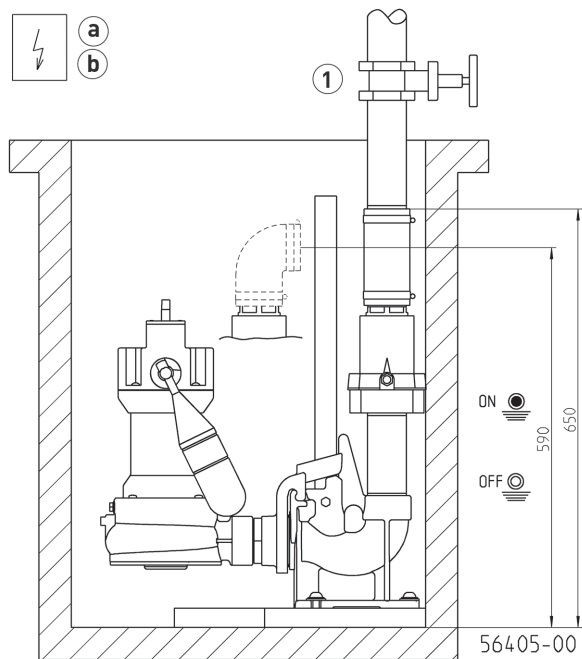
	US75 ES	US105 ES	US62 ES	US102 ES	US73 ES	US103 ES
A min.	550	550	580	580	580	580
B min.	575	575	565	565	565	565
∅ min.	650					

56351-00

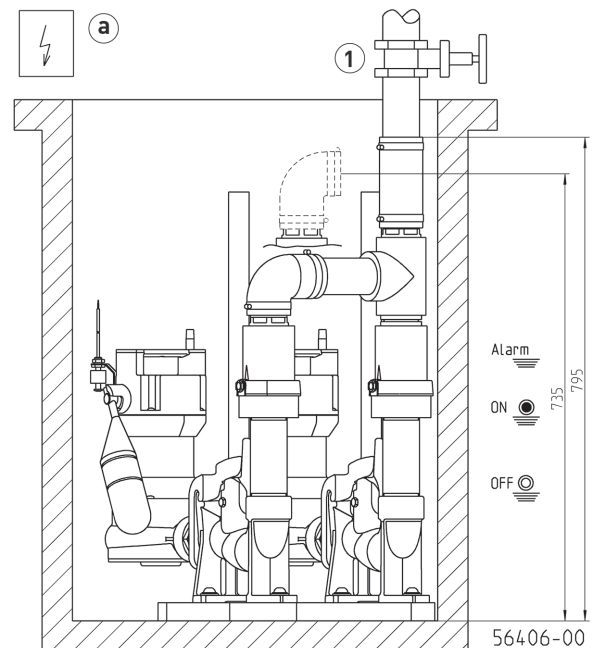
EASYFIX 50

SCHMUTZWASSERPUMPEN

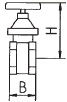

Einbaubeispiel Easyfix 50 Single





Einbaubeispiel Easyfix 50 Duo



ZUBEHÖR MECHANISCH

				Art.-Nr.
	1 Absperrschieber	Messing, 2" (DN 50), PN 16	140x70 (HxB)	JP44787
	2 Reduziermuffe	1 1/2"-2" zur Montage von Pumpen mit 1 1/2" Abgang		JP48069
	3 Kette	geprüft, 2,5 m, 320 kg, 5 Aufhängeglieder (EN 818 mod.) geprüft, 5,0 m, 320 kg, 8 Aufhängeglieder (EN 818 mod.) geprüft, 7,5 m, 320 kg, 11 Aufhängeglieder (EN 818 mod.)		JP45901 JP45902 JP47365
	4 Trageschlaufe	mit Schäkkel		JP45168
	5 Siebfuß	10 mm freier Durchgang		JP45957

ZUBEHÖR ELEKTRISCH

			Art.-Nr.	
	a Akku	9 V, für netzunabhängigen Alarm		JP44850
	b Alarmgeber			
	AG3	Tauchschafter, netzabhängig, potentialfreier Kontakt, 3 m Ltg.		JP44891
	AG10	Tauchschafter, netzabhängig, potentialfreier Kontakt, 9,5 m Ltg.		JP44892