

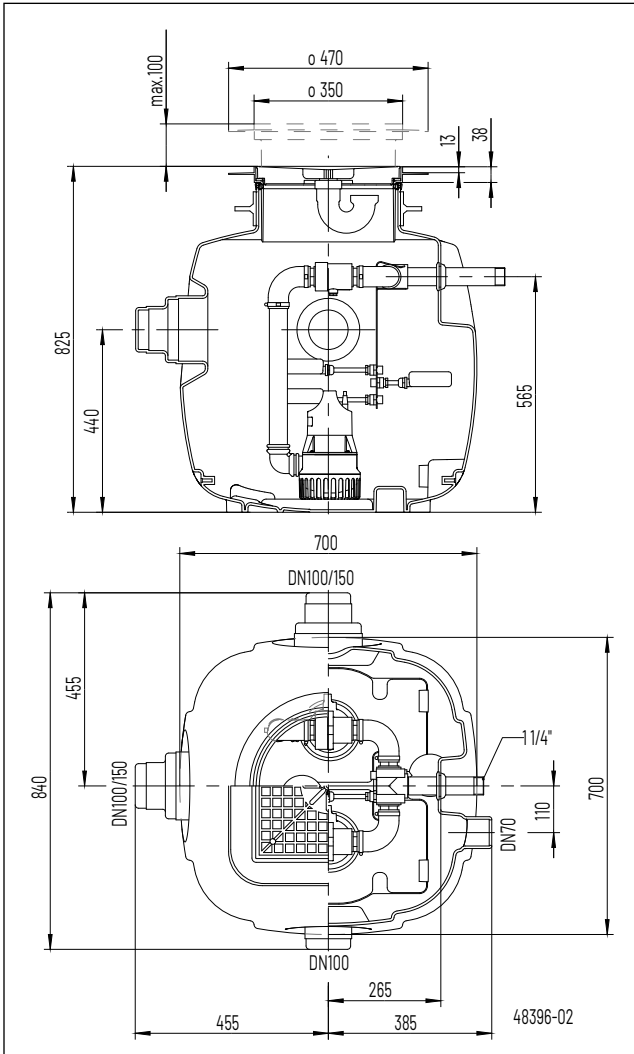
BAUFIX 200

DE **Original-
Betriebsanleitung**

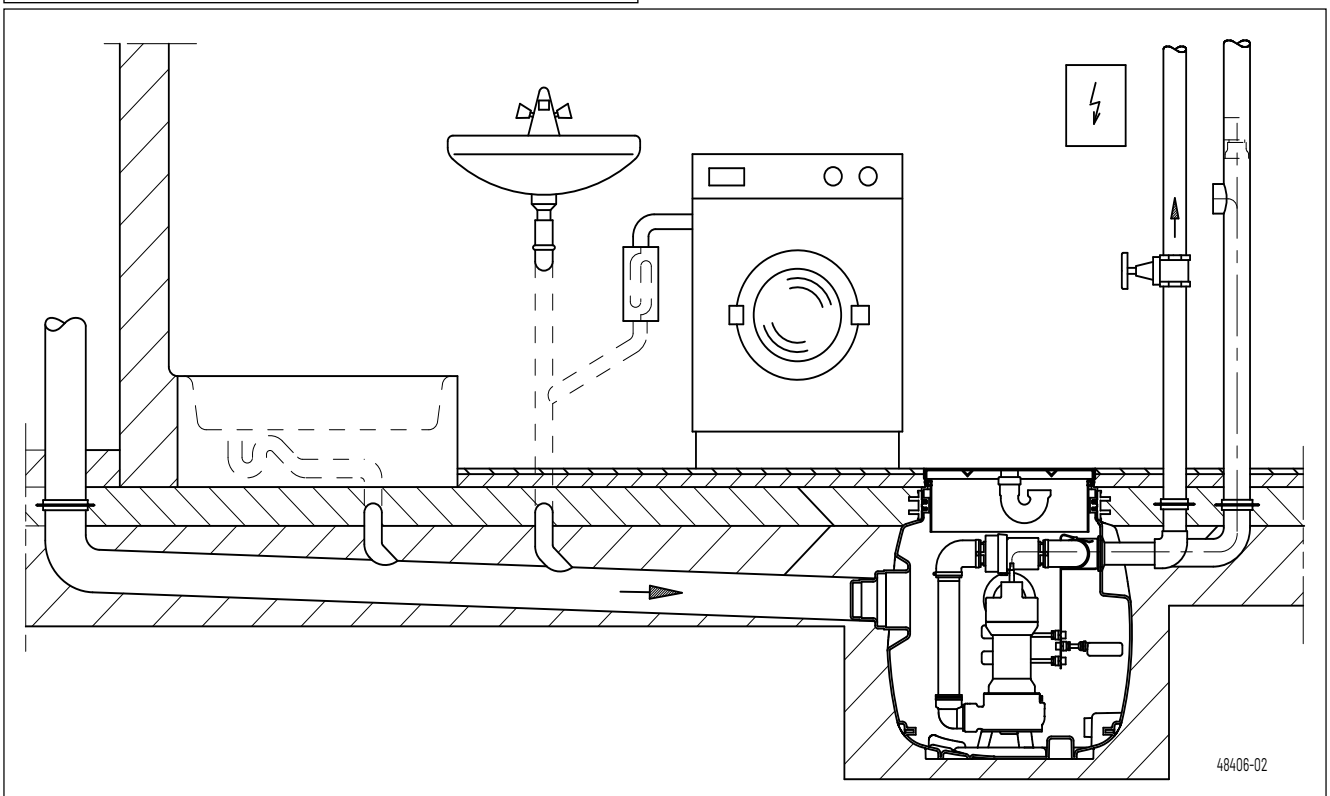
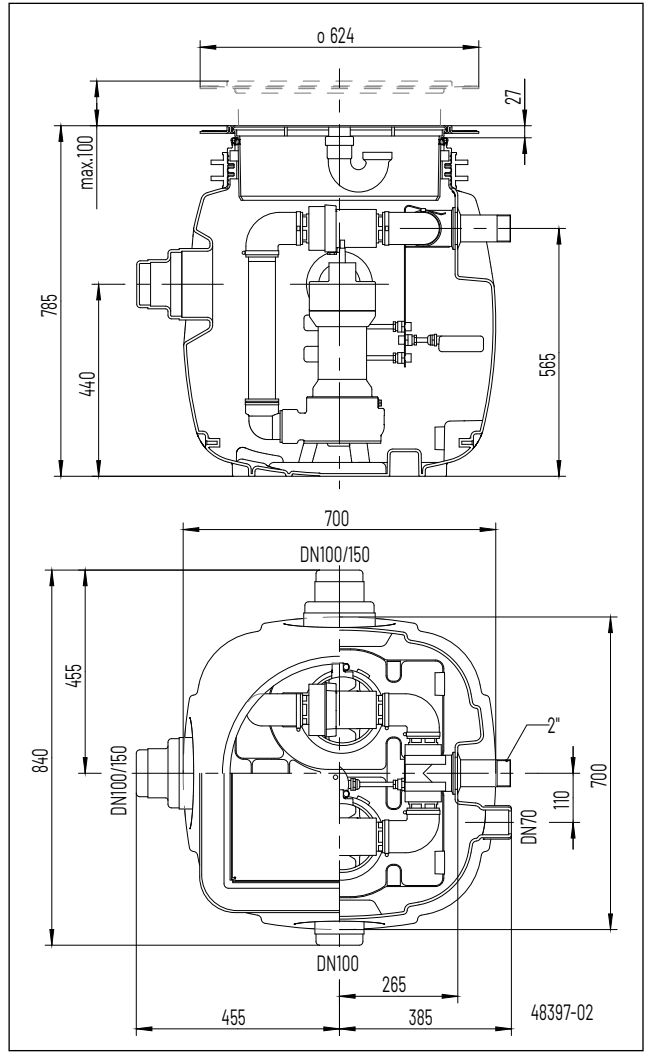
EN Instruction Manual
NL Gebruikshandleiding

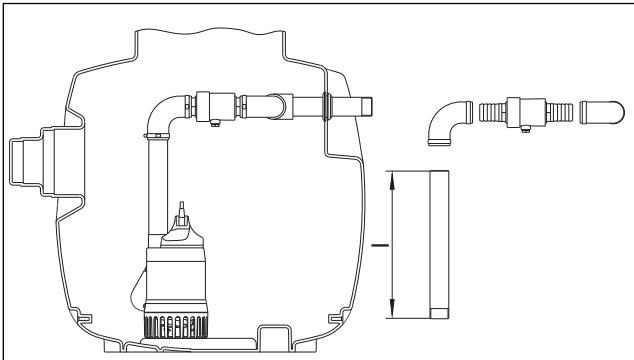


Baufix 200-32

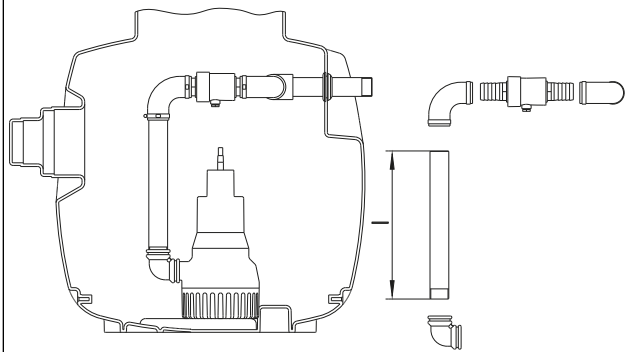


Baufix 200-50

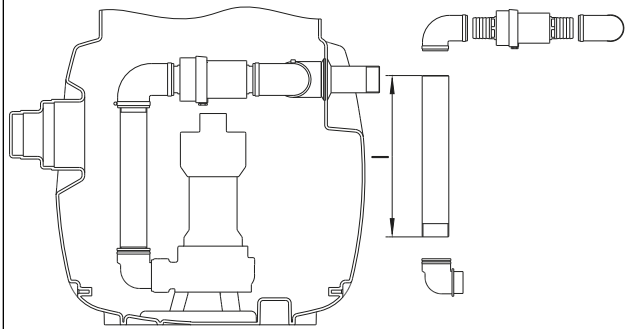




Typ	l
UV3	260

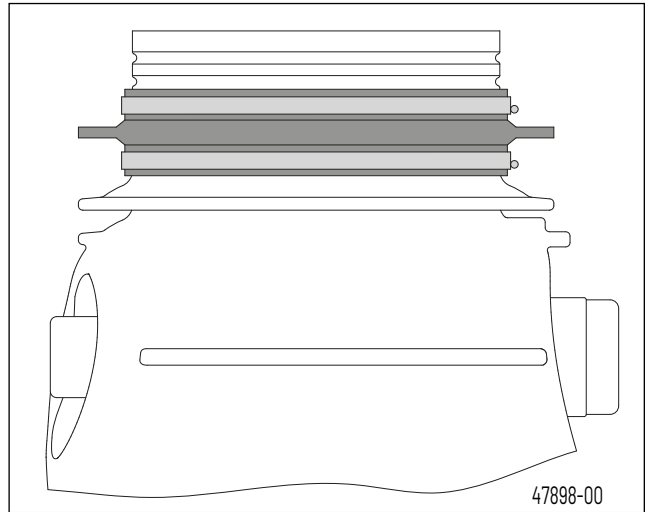


Typ	l
U3K	375
U5K	355
U6K	345
US62, US102, US152	375
US73, US103, US153	375

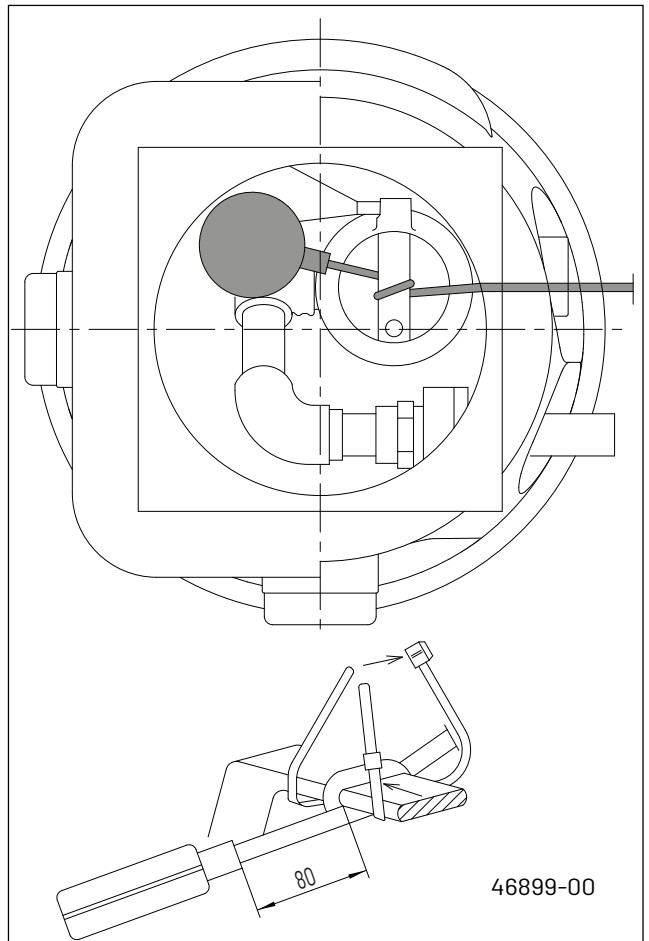


Typ	l
US75-US155	365
US62, US102, US152	375
US73, US103, US153	375

48568-02



47898-00



46899-00

Sie haben ein Produkt von Pentair Jung Pumpen gekauft und damit Qualität und Leistung erworben. Sichern Sie sich diese Leistung durch vorschriftsmäßige Installation, damit unser Produkt seine Aufgabe zu Ihrer vollen Zufriedenheit erfüllen kann. Denken Sie daran, dass Schäden infolge unsachgemäßer Behandlung die Gewährleistung beeinträchtigen. Beachten Sie deshalb die Hinweise der Betriebsanleitung!

Dieses Gerät kann von Kindern ab 8 Jahren und darüber sowie von Personen mit verringerten physischen, sensorischen oder mentalen Fähigkeiten oder Mangel an Erfahrung und Wissen benutzt werden, wenn sie beaufsichtigt oder bezüglich des sicheren Gebrauchs des Gerätes unterwiesen wurden und die daraus resultierenden Gefahren verstehen. Kinder dürfen nicht mit dem Gerät spielen. Reinigung und Benutzer-Wartung dürfen nicht von Kindern ohne Beaufsichtigung durchgeführt werden.

Schadensvermeidung bei Ausfall

Wie jedes andere Elektrogerät kann auch dieses Produkt durch fehlende Netzspannung oder einen technischen Defekt ausfallen.

Wenn Ihnen durch den Ausfall des Produktes ein Schaden (auch Folgeschaden) entstehen kann, sind von Ihnen insbesondere folgende Vorkehrungen nach Ihrem Ermessen zu treffen:

- Einbau einer wasserstandsabhängigen (unter Umständen auch netzunabhängigen) Alarmanlage, so dass der Alarm vor Eintritt eines Schadens wahrgenommen werden kann.
- Prüfung des verwendeten Sammelbehälters / Schachtes auf Dichtigkeit bis Oberkante vor Inbetriebnahme des Produktes.
- Einbau von Rückstausicherungen für diejenigen Entwässerungsgegenstände, bei denen durch Abwasseraustritt nach Ausfall des Produktes ein Schaden entstehen kann.
- Einbau eines weiteren Produktes, das den Ausfall des Produktes kompensieren kann (z.B. Doppelanlage).
- Einbau eines Notstromaggregates.

Da diese Vorkehrungen dazu dienen, Folgeschäden beim Ausfall des Produktes zu vermeiden bzw. zu minimieren, sind sie als Herstellerrichtlinie - analog zu den normativen Vorgaben der DIN EN als Stand der Technik - zwingend bei der Verwendung des Produktes zu beachten (OLG Frankfurt/Main, Az.: 2 U 205/11, 15.06.2012).

SICHERHEITSHINWEISE

Diese Betriebsanleitung enthält grundlegende Informationen, die bei Installation, Betrieb und Wartung zu beachten sind. Es ist wichtig, dass diese Betriebsanleitung unbedingt vor Montage und Inbetriebnahme vom Monteur sowie dem zuständigen Fachpersonal/Betreiber gelesen wird. Die Anleitung muss ständig am Einsatzort der Pumpe beziehungsweise der Anlage verfügbar sein.

Die NichtbehINWEIS der Sicherheitshinweise kann zum Verlust jeglicher Schadenersatzansprüche führen.

In dieser Betriebsanleitung sind Sicherheitshinweise mit Symbolen besonders gekennzeichnet. NichtbehINWEIS kann gefährlich werden.



Allgemeine Gefahr für Personen



Warnung vor elektrischer Spannung

HINWEIS! Gefahr für Maschine und Funktion

Personalqualifikation

Das Personal für Bedienung, Wartung, Inspektion und Montage muss die entsprechende Qualifikation für diese Arbeiten aufweisen und sich durch eingehendes Studium der Betriebsanleitung ausreichend informiert haben. Verantwortungsbereich, Zuständigkeit und die Überwachung des Personals müssen durch den Betreiber genau geregelt sein. Liegen bei dem Personal nicht die notwendigen Kenntnisse vor, so ist dieses zu schulen und zu unterweisen.

Sicherheitsbewusstes Arbeiten

Die in dieser Betriebsanleitung aufgeführten Sicherheitshinweise, die bestehenden nationalen Vorschriften zur Unfallverhütung sowie eventuelle interne Arbeits-, Betriebs- und Sicherheitsvorschriften sind zu beachten.

Sicherheitshinweise für den Betreiber/Bediener

Gesetzliche Bestimmungen, lokale Vorschriften und Sicherheitsbestimmungen müssen eingehalten werden.

Gefährdungen durch elektrische Energie sind auszuschließen.

Leckagen gefährlicher Fördergüter (z.B. explosiv, giftig, heiß) müssen so abgeführt werden, dass keine Gefährdung für Personen und die Umwelt entsteht. Gesetzliche Bestimmungen sind einzuhalten.

Sicherheitshinweise für Montage-, Inspektions- und Wartungsarbeiten

Grundsätzlich sind Arbeiten an der Maschine nur im Stillstand durchzuführen. Pumpen oder -aggregate, die gesundheitsgefährdende Medien fördern, müssen dekontaminiert werden.

Unmittelbar nach Abschluss der Arbeiten müssen alle Sicherheits- und Schutzeinrichtungen wieder angebracht bzw. in Funktion gesetzt werden. Ihre Wirksamkeit ist vor Wiederinbetriebnahme unter BehINWEIS der aktuellen Bestimmungen und Vorschriften zu prüfen.

Eigenmächtiger Umbau und Ersatzteilherstellung

Umbau oder Veränderung der Maschine sind nur nach Absprache mit dem Hersteller zulässig. Originalersatzteile und vom Hersteller autorisiertes Zubehör dienen der Sicherheit. Die Verwendung anderer Teile kann die Haftung für die daraus entstehenden Folgen aufheben.

Unzulässige Betriebsweisen

Die Betriebssicherheit der gelieferten Maschine ist nur bei bestimmungsgemäßer Verwendung gewährleistet. Die angegebenen Grenzwerte im Kapitel "Technische Daten" dürfen auf keinen Fall überschritten werden.

Hinweise zur Vermeidung von Unfällen

Vor Montage- oder Wartungsarbeiten sperren Sie den Arbeitsbereich ab und prüfen das Hebezeug auf einwandfreien Zustand. Arbeiten Sie nie allein und benutzen Sie Schutzhelm, Schutzbrille und Sicherheitsschuhe, sowie bei Bedarf einen geeigneten Sicherheitsgurt.

Bevor Sie schweißen oder elektrische Geräte benutzen, kontrollieren Sie, ob keine Explosionsgefahr besteht.

Wenn Personen in Abwasseranlagen arbeiten, müssen sie gegen evtl. dort vorhandene Krankheitserreger geimpft sein.

Achten Sie auch sonst peinlich auf Sauberkeit, Ihrer Gesundheit zu Liebe.

Stellen Sie sicher, dass keine giftigen Gase im Arbeitsbereich vorhanden sind.

Beachten Sie die Vorschriften des Arbeitsschutzes und halten Sie Erste-Hilfe-Material bereit.

In einigen Fällen können Pumpe und Medium heiß sein, es besteht dann Verbrennungsgefahr.

Für Montage in explosionsgefährdeten Bereichen gelten besondere Vorschriften!

EINSATZ

Der Unterflurbehälter Baufix 200 ist in Verbindung mit separat zu bestellenden Pumpen eine komplette Kellerentwässerungs-Pumpstation.

HINWEIS! Der Baufix darf in grundwassergefährdeten Bereichen nur mit dem Zubehör "Grundwasserdichtung" eingesetzt werden, bis zu einer maximalen Belastung von 3m Wassersäule.

Die verschraubte Abdeckung ist geruchsdicht und niveaueusgleichend. Der integrierte, geruchsdichte Bodenablauf kann bei Bedarf geöffnet werden. Je nach Leistungsbedarf können unterschiedliche Pumpen eingesetzt werden:

Baufix 200-32: U3K, U5K, U6K, US 62, US 73, US 102, US 103, US 73 Ex oder US 103 Ex.

Baufix 200-50: US 62, US 73, US 75, US 102, US 103, US 105, US 155, US 73 Ex oder US 103 Ex.

Die zweite Pumpe ist nach EN 12056 eine Reservepumpe. Eine Pumpe allein muss die maximale Zuflussmenge bewältigen können.

HINWEIS! Der Baufix 200 darf nicht zur Förderung von Abwässern aus Toiletten- und Urinalanlagen eingesetzt werden.

Das Fördermedium darf eine Temperatur von maximal 35° C haben, kurzzeitig 60° C.

Der Baufix 200 besitzt seitlich zwei um 90° versetzte Zulaufstutzen DN 100/150, einen Zulaufstutzen DN 100, einen Gewindeanschluss (1 1/4" oder 2") für die Druckleitung und einen Lüftungstutzen DN 70.

Lieferumfang

Unterflurbehälter Baufix, Schachtdruckleitung, Rückschlagklappen, Abdeckrahmen, Flachdichtung und Abdeckplatte mit Verschlussstopfen.

Verschlussstopfen zur Kabeldurchführung, 4 Schlauchverbindungen, 8 Schlauchschellen, PP-Rohr, Dichtprofil, kompl. Sifon, 2 Winkel 90°, Feuchtraumdichtung.

Elektro-Anschluss

Bitte beachten Sie die entsprechenden Hinweise in der Betriebsanleitung der Pumpe.

EINBAU

Nach EN 12056 muss die Druckleitung mit einer Schleife über die örtlich festgelegte Rückstauenebene geführt werden und mit einem Rückflussverhinderer (Lieferumfang) gesichert werden.

Zubehör Grundwasserdichtung

Zur Abdichtung gegen drückendes Wasser den Mauerkragen mit den beiden Spannbandern am Baufix fixieren.

Behälter montieren

1. Das Dichtprofil mit dem Klemmbereich auf den Behälterhals montieren, hierbei muss der Dichtungsquerschnitt (mit den Dichtlippen) nach innen zeigen. Dichtung mit Montagehilfe (z.B. technische Vaseline) einstreichen und Abdeckrahmen zunächst schräg in den Behälterhals einführen, anschließend den Rest eindrücken. Die Luft entweicht hörbar aus der Dichtung, der Abdeckrahmen sitzt. Nach der Montage des Rahmens den korrekten Sitz der Dichtung auf dem Behälter überprüfen. Gegebenenfalls bei aufgekrepelter Dichtung die Montage des Rahmens wiederholen.
2. Die benötigten Zulaufstutzen an der markierten Stelle (Kappe) aufsägen und entgraten. Die Zulauf- und Lüftungsleitung mit bauseitigem KG-Muffenteil anschließen.
3. Die Druckleitung anschließen. **HINWEIS!** Beim Eindichten und Verschrauben darf die Druckleitung im Baufix nicht verdreht werden, gegebenenfalls mit einer Zange gegenhalten.
4. Nach Anschluss der erforderlichen Rohrleitungen den Baufix 200 ausrichten und einschlänmen. Die komplette Abdeckung bleibt im Baufix, um Schmutzeinfall zu verhindern.
5. Den Behälter fixieren und bündig mit der Oberkante einbetonieren. **HINWEIS!** Den Abdeckrahmen nicht einbetonieren. Er bleibt bis zu 100 mm in der Höhe frei verstellbar und kann geplante Bodenbeläge ausgleichen (Estrich, Fliesen).
6. Vor Erstellung des Bodenbelages den Abdeckrahmen in der beabsichtigten Höhe ausrichten, die Klemmwirkung der Dichtung hält ihn in Position.
7. Nachdem der Estrich abgebunden hat, wird die beiliegende viereckige Dichtung auf den integrierten Dichtstreifen geklebt. Nach weiterer bauseitiger Dünnbettabdichtung kann verfließt werden. **Hinweise** zu Dichtstoffen und Klebern finden Sie im Merkblatt "Verbundabdichtungen" des Fachverbandes des Deutschen Fliesengewerbes im Zentralverband des Deutschen Baugewerbes (ZDB).

Pumpen montieren

1. Die Druckleitungen zuschneiden (Bild).
2. Die Druckleitungen mit Winkel und Schlauchverbindung an den Pumpen eindichten und fest verschrauben.
3. Die Pumpen in den Behälter setzen und die Verbindungen Rohr-Rückschlagklappe-T-Stück mit den Schlauchverbindungen herstellen und die Schellen fest anziehen.
4. Die elektrische Anschlussleitung der Pumpen durch die Lüftungsleitung mittels Zugdraht bis zum bauseitigen Anschluss-T-Stück hochführen. Beachten Sie, dass die Pumpen zur Wartung aus dem Schacht entfernt wird und die elektrische Leitung deshalb ausreichend lang sein muss. Die Leitung am Austritt des T-Stückes mit dem Verschlussstopfen geruchdicht verschließen.

Montage als Einzelanlage

Wird der Baufix zunächst mit nur einer Pumpe ausgerüstet, empfehlen wir den Pumpentyp mit angebauter Schwimmerschaltung.

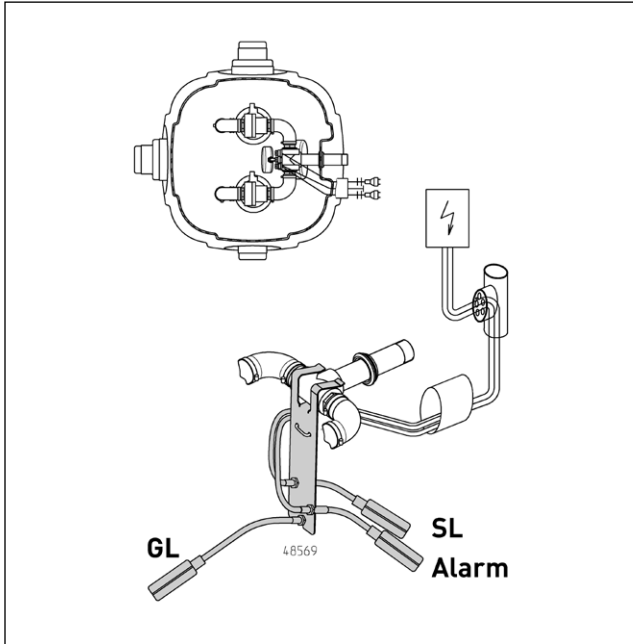
Die einzelne Pumpe muss im Baufix so positioniert werden, dass der Schwimmer zur Behältermitte zeigt.

Am T-Stück wird der freie Anschluss durch die Rückschlag-

klappe verschlossen.

HINWEIS! Der Netzstecker braucht nicht abgeschnitten zu werden, wenn er in der Lüftungsleitung hochgeführt wird.

Tauchschalterpaket montieren



GL-Grundlast | Alarm | SL-Spitzenlast

HINWEIS! Die Kabellänge vom Tauchschalter bis zum Halteblech nicht verändern, sie ist bereits eingestellt.

Das installationsfertige Tauchschalterpaket wird mittig auf das T-Stück gedrückt. Die Kabel der Pumpen und Tauchschalter müssen im Baufix ausreichend gesichert werden, damit die Tauchschalter ungehindert aufschwimmen können. Die Kabel der Tauchschalter werden, wie die Pumpenkabel, durch die Lüftungsleitung bis zum bauseitigen T-Stück hochgeführt und durch den Verschlussstopfen geruchsdicht zur Steuerung geführt.

Bodenablauf montieren

1. Die Schrauben der Abdeckplatte herausdrehen und die Platte abnehmen.
2. Den Stopfen aus dem Stutzen der Platte heraushebeln.
3. Den Sifon mit Überwurfmutter, Schleifring und Gummidichtung auf den Stutzen schrauben.
4. Den Auslauf des Sifonbogens so drehen, dass er nicht direkt über den Pumpen steht.
5. Beide Schrauben einfetten, auf korrekten Sitz des Dichtprofils achten und die Abdeckplatte wieder verschrauben.

Zubehör Alarmschaltung (nur Einzelanlage)

Eine Alarmschaltung warnt vor unzulässig hohem Wasserstand. Sie kann auch nachträglich eingebaut werden. Der Schwimmerschalter wird am Griff der Pumpe befestigt (siehe Zeichnung vorne). Die elektrische Anschlussleitung wird wie bei der Pumpe durch die Lüftungsleitung hochgeführt und ebenfalls mit Hilfe des Verschlussstopfens abgedichtet. Für die Alarmanlage sollte ein getrennter Stromkreis gewählt werden, damit sie auch bei Ausfall der Pumpe funktionsfähig bleibt. Alternativ kann die Alarmanlage mit unserem 9V-Akku auch netzunabhängig betrieben werden.

Zubehör Sonderlüftung

Ist die Installation einer Lüftung über Dach nicht möglich, kann eine Sonderlüftung eingesetzt werden. Sie besteht aus einem Filtergehäuse mit 3 hochwirksamen Spezial-Aktivkohlefiltern und wird oberhalb der Leitungsdurchführung der Pumpe in die Lüftungsleitung geruchsdicht eingebaut.

Zubehör Gleitrohrsystem

Für die Pumpen ist als Zubehör ein Gleitrohrsystem erhältlich, das in den Baufix montiert werden kann. Ein einfaches Herausziehen und Herablassen der Pumpe ist so möglich.

Zubehör Schachtverlängerung

Die Einbautiefe des Baufix 200-50 kann mit der Verlängerung um 165 bis 265 mm vergrößert werden. Die Pumpen müssen für Montage und Wartungsarbeiten aber noch zu erreichen sein (Armlänge).

Zubehör verfließbare Abdeckplatte

Für den Baufix 200-32 ist eine verfließbare Abdeckplatte aus Edelstahl mit integriertem Bodenablauf erhältlich.

WARTUNG

Die Anlage arbeitet weitgehend wartungsfrei. Behälter, Rückschlagklappen, Schwimmerschalter und Saugsieb der Pumpen regelmäßig auf Ablagerungen überprüfen und gegebenenfalls säubern.

Die Wartung der Pumpe bitte entsprechend der Betriebsanleitung der Pumpe vornehmen.

HINWEIS! Vor jedem Verschrauben der Abdeckplatte bitte die Edelstahlschrauben einfetten und auf den korrekten Sitz des Dichtprofils achten.

You have purchased a product made by Pentair Jung Pumpen and with it, therefore, also excellent quality and service. Secure this service by carrying out the installation works in accordance with the instructions, so that our product can perform its task to your complete satisfaction. Please remember that damage caused by incorrect installation or handling will adversely affect the guarantee. Therefore please adhere to the instructions in this manual!

This appliance can be used by children aged 8 years or over and by persons with limited physical, sensory or intellectual capabilities, or with limited experience and knowledge, provided that they are supervised or have been instructed in the safe use of the appliance and are aware of the dangers involved. Children must not be allowed to play with the appliance. Cleaning and user maintenance must not be carried out by children unless they are supervised.

Damage prevention in case of failure

Like any other electrical device, this product may fail due to a lack of mains voltage or a technical defect.

If damage (including consequential damage) can occur as a result of product failure, the following precautions can be taken at your discretion:

- Installation of a water level dependent (under circumstances, mains-independent) alarm system, so that the alarm can be heard before damage occurs.
- Inspection of the collecting tank/chamber for tightness up to the top edge before – or at the latest, during – installation or operation of the product.
- Installation of backflow protection for drainage units that can be damaged by wastewater leakage upon product failure.
- Installation of a further product that can compensate in case of failure of the other product (e.g. duplex unit).
- Installation of an emergency power generator.

As these precautions serve to prevent or minimise consequential damage upon product failure, they are to be strictly observed as the manufacturer's guideline – in line with the standard DIN EN specifications as state of the art – when using the product (Higher Regional Court Frankfurt/Main, Ref.: 2 U 205/11, 06/15/2012).

SAFETY INSTRUCTIONS

This instruction manual contains essential information that must be observed during installation, operation and servicing. It is therefore important that the installer and the responsible technician/operator read this instruction manual before the equipment is installed and put into operation. The manual must always be available at the location where the pump or the plant is installed.

Failure to observe the safety instructions can lead to the loss of all indemnity.

In this instruction manual, safety information is distinctly labelled with particular symbols. Disregarding this information can be dangerous.



General danger to people



Warning of electrical voltage

NOTICE! Danger to equipment and operation

Qualification and training of personnel

All personnel involved with the operation, servicing, inspection and installation of the equipment must be suitably qualified for this work and must have studied the instruction manual in depth to ensure that they are sufficiently conversant with its contents. The supervision, competence and areas of responsibility of the personnel must be precisely regulated by the operator. If the personnel do not have the necessary skills, they must be instructed and trained accordingly.

Safety-conscious working

The safety instructions in this instruction manual, the existing national regulations regarding accident prevention, and any internal working, operating and safety regulations must be adhered to.

Safety instructions for the operator/user

All legal regulations, local directives and safety regulations must be adhered to.

The possibility of danger due to electrical energy must be prevented.

Leakages of dangerous (e.g. explosive, toxic, hot) substances must be discharged such that no danger to people or the environment occurs. Legal regulations must be observed.

Safety instructions for installation, inspection and maintenance works

As a basic principle, works may only be carried out to the equipment when it is shut down. Pumps or plant that convey harmful substances must be decontaminated.

All safety and protection components must be re-fitted and/or made operational immediately after the works have been completed. Their effectiveness must be checked before restarting, taking into account the current regulations and stipulations.

Unauthorised modifications, manufacture of spare parts

The equipment may only be modified or altered in agreement with the manufacturer. The use of original spare parts and accessories approved by the manufacturer is important for safety reasons. The use of other parts can result in liability for consequential damage being rescinded.

Unauthorised operating methods

The operational safety of the supplied equipment is only guaranteed if the equipment is used for its intended purpose. The limiting values given in the "Technical Data" section may not be exceeded under any circumstances.

Instructions regarding accident prevention

Before commencing servicing or maintenance works, cordon off the working area and check that the lifting gear is in perfect condition.

Never work alone. Always wear a hard hat, safety glasses and safety shoes and, if necessary, a suitable safety belt.

Before carrying out welding works or using electrical devices, check to ensure there is no danger of explosion.

People working in wastewater systems must be vaccinated against the pathogens that may be found there. For the sake of your health, be sure to pay meticulous Notice to cleanliness

wherever you are working.

Make sure that there are no toxic gases in the working area.

Observe the health and safety at work regulations and make sure that a first-aid kit is to hand.

In some cases, the pump and the pumping medium may be hot and could cause burns.

For installations in areas subject to explosion hazards, special regulations apply!

USE

The sump BAUFIX 200 is a conventional effluent collecting sump in conjunction with separately ordered pumps.

NOTICE! The Baufix must not be used in groundwater endangered areas unless it is fitted with the "groundwater seal" accessory, up to a maximum pressure load of 3 m water column.

The screwed cover is smell-tight and level compensating. The integrated and smell-tight floor drain can be opened on request. Depending on the power requirement, various pump types can be installed:

Baufix 200-32: U3K, U5K, U6K, US 62, US 73, US 102, US 103, US 73 Ex oder US 103 Ex

Baufix 200-50: US 62, US 73, US 75, US 102, US 103, US 105, US 155, US 73 Ex or US 103 Ex.

The second pump is a reserve pump, according to EN 12056. One pump must be able to cope with the maximum inflow on its own.

NOTICE! In some countries it must not be used for pumping sewage water from lavatories.

The allowed temperature of the pumped medium is 35 °C, short time period 60°C.

The tank has two inlet connections DN 100/150 at the side at 90° to each other, a DN 100 inlet connection, a threaded connection (1 1/4" or 2") for the pressure pipe, and a DN 70 ventilation connection.

Extent of delivery

Baufix underfloor tank, in-tank pressure pipe, swing-type check valves, cover frame, gasket and cover plate with closing plug.

Closing plug for cable inlet, 4 hose connectors, 8 hose clips, PP pipe, profiled seal, complete siphon, 2 90° bends, damp-room seal.

Electrical Connection

Please refer to the relevant instructions in the manual for the pump.

MOUNTING

The pressure pipe must be taken in a loop over the local back-pressure level and secured with a reflux valve (EN 12056). The reflux valves are supplied with the Baufix 200.

Accessory Groundwater seal

Fix the wall collar to the Baufix with the two strap retainers as a sealant against groundwater.

Installing the tank

1. Affix the sealing profile with the clamping area on the neck of the tank, taking care that the sealing cross-section (with the sealing lips) is facing inwards. Brush the seal with a mounting aid (such as technical Vaseline) and insert the cover frame into the neck of the tank, initially at an angle, and then press the remainder in. The air should audibly escape from the seal and the cover frame should be securely in place. After assembling the frame, check that the seal is correctly positioned on the tank. If necessary, repeat the assembly of the frame if the seal is rolled up.
2. Saw open and deburr the inlet connections at the marked place (cap). Connect the inlet pipe and ventilation pipe with a KG pipe socket component (to be supplied by the user).
3. Connect up the pressure pipe. **Notice!** During sealing and screwing operations, the pressure pipe in the tank must not be allowed to twist. Use pliers, if necessary, to prevent it from turning.
4. After connecting the required pipes, align the Baufix 200 and fill in with earth. The entire cover must remain in the Baufix to prevent dirt from getting in.
5. Fix the tank in place and concrete it in, so that it finishes flush with the top edge. **Notice!** Do not concrete the cover frame in place. The height of this cover frame must remain freely adjustable by up to 100 mm and so be able to match the level of any flooring planned (screed, tiles).
6. Before constructing the flooring, adjust the cover frame to the intended height. The clamping action of the seal will hold it in place.
7. After the screed has set, the enclosed square seal is bonded to the integrated sealing strip. After the customer has attached a further thin-bed waterproofing system, the area can be tiled. **Information** on sealants and adhesives can be found in the information sheet on "Composite sealing" issued by the professional association of the German tile industry within the German Construction Confederation (ZDB).

Mounting the pumps

1. Cut the pressure pipes to size (see illustration).
2. Connect the pressure pipes to the pumps with the bends and hose connectors. Seal and screw tight.
3. Place the pumps into the tank and use the hose connectors to make the pipe, check valve and T piece connections. Tighten the clamps.
4. Pull the cables up to the T-piece through the vent pipe. Enough cable has to be in the tank to allow the pumps to be pulled out of the tank for servicing. The T-piece can then be sealed with the slotted plug.

Installation with a single pump

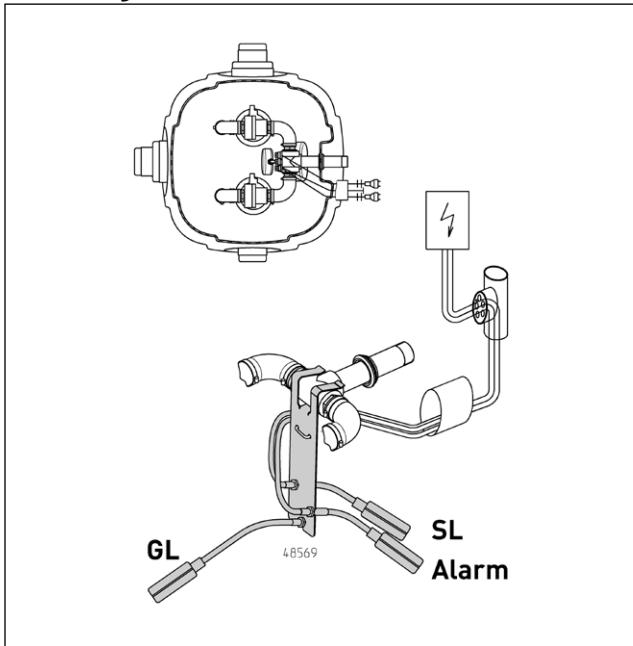
If the Baufix is to be fitted initially with just one pump, we recommend using the pump model fitted with a float switch.

The single pump must be positioned in the tank with the float pointing towards the centre of the tank.

Remove the hose connector from the free branch of the T-piece and replace the connector with the blind plug included in the package.

NOTICE! The mains plug need not be cut off when you feed it up through the ventilation pipe.

Installing the float switch set



GL-Base load | Alarm | SL-Peak load

NOTICE! Do not alter the length of the cables that run from the float switch to the retaining plate. The lengths have already been adjusted.

Push the ready-to-install float switch set onto the centre of the T-piece. Secure the pump cables and float switch cables adequately in the tank, so that the float switches can float up unhindered. Feed the float switch cables up through the ventilation pipe (in the same way as the pump cables) to the T-piece provided by the customer, then through the closing plug to the control unit, ensuring that the seal is odour-tight.

Installation of floor drain

1. Take out the screws of the cover plate and remove it.
2. Take the plug out of the cover connection piece with a screwdriver.
3. Screw the siphon with the union nut, the packing and the expanding ring on the connection piece.
4. The outlet of the siphon must not be positioned directly above the pumps.
5. Grease the screws, ensure the correct position of the profiled seal and screw down the cover plate again.

Accessory alarm device (only single unit)

The alarm device signals an excessive high water level. It can be installed subsequently. The float switch is fixed to the pump handle (see the drawing at the front). The cable is pulled through the vent pipe and sealed in the same way as the pump cable. The alarm unit should be connected to a separate electric circuit, to ensure the operation in case of a pump fault. Alternatively it can be equipped with our 9V-rechargeable battery for off the line operation.

Accessory special ventilation

If the ventilation over the roof level is not possible, alternatively the special ventilation consisting of a ventilation screen and 3 activated carbon filters can be installed above the T-piece for

the cable in the ventilation pipe. An assembly instruction accompanies the special ventilation.

Accessory guide rail system

For the pumps is as an accessory guide rail system available that can be mounted in the Baufix. A simple pull out and lowering the pump is possible.

Accessory: sump extension

With the sump extension, the installation depth of the Baufix 200-50 can be increased by between 165 and 265 mm. However, the pumps must still remain accessible for installation and maintenance works (arm length).

Accessory: tileable cover plate

A stainless-steel cover plate for tiling is available for the Baufix 200-32. The cover plate has an integrated base drain.

MAINTENANCE

The tank, the float switches and the foot strainer of the pump should be inspected regularly and cleaned if necessary.

To service the pump, please refer to the separate operating instruction.

NOTICE! Always grease the screws before using them to close the cover plate and ensure the correct position of the profiled seal.

U hebt een product van Pentair Jung Pumpen gekocht en daarmee kwaliteit en vermogen aangeschaft. Zorg dat dit vermogen tot zijn recht komt door een installatie volgens de voorschriften, zodat ons product zijn taak tot volle tevredenheid kan uitvoeren. Denk eraan dat schade als gevolg van oneigenlijk gebruik van invloed kan zijn op de garantie. Neem daarom de instructies in de gebruikshandleiding in acht!

Dit toestel kan door kinderen van 8 jaar en ouder alsook door personen met verminderde fysieke, sensorische of mentale vaardigheden of gebrek aan ervaring en kennis gebruikt worden, wanneer hierop toegezien wordt of indien zij onderzocht werden over het veilige gebruik van het toestel en zij de hieruit resulterende gevaren verstaan. Kinderen mogen niet met het toestel spelen. Reiniging en gebruiksonderhoud mogen niet door kinderen zonder toezicht uitgevoerd worden.

Schadepreventie bij uitval

Zoals elk ander elektrisch apparaat kan ook dit product door ontbrekende netspanning of een technisch mankement uitvallen.

Als u door het uitvallen van het product schade (met inbegrip van gevolgschade) kunt oplopen, moet u in het bijzonder de volgende voorzorgsmaatregelen treffen:

- Installatie van een waterpeilafhankelijk (onder bepaalde omstandigheden ook ktriciteitsnetonafhankelijk) alarmsysteem, zodat het alarm nog vóór het optreden van de schade kan worden waargenomen.
- Controle van het gebruikte verzamelreservoir/de schacht tot aan de bovenrand op lekkage voorafgaande aan -uiterlijk echter tijdens- de installatie of ingebruikname van het product.
- Installatie van terugstuwbeveiligingen voor afwateringsobjecten die na uitval van het product door vrijkomend afvalwater beschadigd kunnen raken.
- Installatie van een ander product dat het uitvallen van het product kan opvangen (bijv. een dubbel systeem).
- Installatie van een noodstroomaggregaat.

Aangezien deze voorzorgsmaatregelen ertoe dienen om gevolgschade te voorkomen of tot een minimum te beperken als het product uitvalt, moeten ze als richtlijn van de fabrikant - analoog aan de normatieve specificaties van DIN EN als stand van de techniek - verplicht in acht worden genomen bij het gebruik van het product (OLG Frankfurt/Main, Az. (reg.nr.): 2 U 205/11, 15.06.2012).

VEILIGHEIDSTIPS

Deze handleiding bevat basisinformatie die bij installatie, bediening en onderhoud in acht moet worden genomen. Het is belangrijk ervoor te zorgen dat deze handleiding voorafgaande aan de installatie en ingebruikname door de monteur en het verantwoordelijke personeel/eigenaar wordt gelezen. De handleiding moet steeds beschikbaar zijn op de plaats waar de pomp of de installatie zich bevindt.

Bij het niet opvolgen van de veiligheidsinstructies kan de aanspraak op schadevergoeding vervallen.

In deze handleiding zijn de veiligheidsinstructie extra aangegeven met symbolen. Het niet opvolgen kan tot gevaarlijke situaties leiden.



Algemeen gevaar voor personen



Waarschuwing voor elektrische spanning

LET OP! Gevaar voor machine en functioneren

Personeelskwalificatie

Het personeel voor bediening, onderhoud, inspectie en montage moet gekwalificeerd zijn voor dit werk en zichzelf door een grondige bestudering van de handleiding voldoende geïnformeerd. Verantwoordelijkheidsgebied, competentie en toezicht op het personeel moeten goed geregeld door de eigenaar. Als het personeel niet over de nodige kennis beschikt, dan moet het worden opgeleid en geïnstrueerd.

Veilig werken

De veiligheidsinstructies in deze gebruikshandleiding, de bestaande nationale regelgeving voor de preventie van ongevallen, evenals interne arbeids-, gebruiks- en veiligheidsvoorschriften moeten in acht worden genomen.

Veiligheidsinstructies voor de gebruiker/eigenaar

Er moet worden voldaan aan wettelijke eisen, lokale regelgeving en veiligheidseisen.

Risico's door elektrische energie moeten worden uitgesloten.

Gemorste gevaarlijke afvoerproducten (bijv. explosief, giftig, heet) moet zodanig worden verwijderd dat er geen gevaar optreedt voor mens en milieu. De wettelijke bepalingen moeten in acht worden genomen.

Veiligheidsinstructies voor montage, inspectie en onderhoudswerkzaamheden

In principe moeten werkzaamheden aan de machine alleen worden uitgevoerd bij stilstand. Pompen of aggregaten die stoffen afvoeren die gevaarlijk zijn voor de gezondheid, moeten worden ontsmet.

Onmiddellijk na de voltooiing van de werkzaamheden moeten alle veiligheids- en beschermingsvoorzieningen weer worden geïnstalleerd of in werking gezet. Hun functioneren moet voorafgaande aan de ingebruikname worden gecontroleerd conform de geldende regels en voorschriften.

Eigenmachtige modificaties en vervaardiging van onderdelen

Wijziging of aanpassing van de machine is alleen toegestaan na overleg met de fabrikant. Originele reserveonderdelen en accessoires door de fabrikant zijn er voor de veiligheid. Het gebruik van andere onderdelen kan de aansprakelijkheid voor de gevolgen daarvan teniet doen.

Oneigenlijk gebruik

De betrouwbaarheid van de geleverde machine wordt alleen gegarandeerd bij juist gebruik. De aangegeven grenswaarden in het hoofdstuk "Technische gegevens" mogen in geen enkel geval worden overschreden.

Aanwijzingen voor het voorkomen van ongevallen

Voorafgaande aan montage- of onderhoudswerkzaamheden zet u de werkruimte af en controleert u het hijstoestel op onberispelijke werking.

Werk nooit alleen en gebruik een helm, een veiligheidsbril en veiligheidsschoenen en indien nodig een geschikt veiligheids-harnas.

Voordat u gaat lassen of elektrische apparatuur gaat gebruiken, moet u controleren of er geen explosiegevaar bestaat.

Wanneer mensen in afvalwaterinstallaties werken, moeten zij

worden ingeënt tegen mogelijk daar aanwezige ziektekiemen. Let vanwege uw gezondheid ook heel goed op de hygiëne.

Zorg ervoor dat er geen giftige gassen in de werkruimte aanwezig zijn.

Neem de regels van de arbeidsinspectie in acht en zorg dat er eerste-hulpmateriaal beschikbaar is.

In sommige gevallen kunnen pompen en het af te voeren materiaal heet zijn, dan bestaat er kans op verbranding.

Voor installatie in explosiegevaarlijke gedeeltes zijn bijzondere voorschriften van toepassing!

GEBRUIK

Het ondervloerse reservoir Baufix 200 is in verbinding met separaat te bestellen pompen een compleet kelderrioleringspompstation.

LET OP! De Baufix mag in grondwateromgevingen alleen met het toebehoren "grondwaterafdichting" worden gebruikt tot een maximale belasting van 3 m waterkolom.

De verschroefde afdekking is geurdicht en niveaucompense-rend. De geïntegreerde, geurdichte bodemafvoer kan indien nodig geopend worden. Al naargelang de capaciteitsbehoefte kunnen verschillende pompen gebruikt worden:

Baufix 200-32: U3K, U5K, U6K, US 62, US 73, US 102, US 103, US 73 Ex of US 103 Ex

Baufix 200-50: US 62, US 73, US 75, US 102, US 103, US 105, US 155, US 73 Ex of US 103 Ex.

De tweede pomp is conform EN 12056 een reservepomp. Een pomp alleen moet de maximale toevoerhoeveelheid aankunnen.

LET OP! De Baufix 200 mag niet voor het transport van afvalwater uit toilet- en urinoirinstallaties gebruikt worden.

Het transportmedium mag een temperatuur van maximaal 35° C, hebben, kortstondig 60° C.

Het reservoir bezit twee zijdelingse, met 90° versprongen DN 100/150-inlaatopeningen, een DN 100-inlaatopening, een schroefdraadverbinding (1 1/4" of 2") voor de drukleiding en een 70 DN-ontluchttingsaansluiting.

Leveromvang

Ondervloers reservoir Baufix, schachtdrukleiding, 2 terugslagkleppen, afdekframe, vlakke afdichting en afdekplaat met afsluitstoppen.

Afsluitstoppen voor kabeldoorvoering, 4 slangverbinding, 8 slangklemmen, PP-buis, afdichtingsprofiel, compl. sifon, 2 hoeken van 90°, vochtige ruimtes dichting.

Elektrische aansluiting

Gelieve de overeenkomstige instructies in de bedrijfshandleiding van de pomp na te leven svp.

INBOUW

Bij installaties volgens EN 12056-4 moet de drukleiding tot boven het plaatselijk vastgelegde terugstroomniveau worden geleid en met een terugslagklep beveiligd worden. De terugslagkleppen zijn Leveromvang.

Toebehoren grondwaterafdichting

Voor afdichting tegen drukkend water de muurflens met beide spanbanden op de Baufix bevestigen.

Reservoir monteren

1. Het afdichtingsprofiel met het klemgedeelte op de reservoirhals monteren, hierbij moet de afdichtingsdoorsnede (met afdichtlippen) naar binnen wijzen. Afdichting met montagehulp (bijv. technische vaseline) insmeren en het afdekframe eerst diagonaal in de reservoirhals steken, vervolgens de rest vastdrukken. De lucht ontsnapt hoorbaar uit de afdichting, het afdekframe zit op zijn plaats. Na montage van het frame de juiste plaatsing van de afdichting op het reservoir controleren. Eventueel bij opgestroopte afdichting de montage van het frame herhalen.
2. De benodigde inlaatopeningen op het gemarkeerde punt (kap) openzagen en eventuele bramen verwijderen. De inlaat- en ontluchttingsleiding op het plaatselijke KG-mofdeel aansluiten.
3. De drukleiding aansluiten. **Let op!** Bij het afdichten en vastschroeven mag de drukleiding in het reservoir niet worden verdraaid, eventueel met een tang tegenhouden.
4. Na aansluiting de benodigde pijpleidingen op de Baufix 200 uitlijnen en dicht laten slibben. De volledige afdekking blijft in de Baufix om het erin vallen van vuil te voorkomen.
5. Het reservoir vastzetten en vlak met de bovenkant in het beton inbedden. **Let op!** Het afdekframe niet mee in het beton inbedden. Het blijft tot 100 mm vrij in hoogte verstelbaar en kan geplande dekvloeren compenseren (estrik, tegels).
6. Alvorens de dekvloer te leggen, het afdekframe op de beoogde hoogte uitlijnen, de klemmende werking van de afdichting houdt hem op zijn plaats.
7. Nadat de estrik is uitgehard, wordt de meegeleverde vierhoekige afdichting op de geïntegreerde afdichtstrip vastgelijmd. Na verdere dunbedafdichting ter plaatse kan met betegelen worden begonnen. **Instructies** voor het dichtkitten en lijmen zijn te vinden in het informatieblad "Verbundabdichtungen" (Verbindingsafdichtingen) van het Fachverbandes des Deutschen Fliesengewerbes im Zentralverband des Deutschen Baugewerbes (ZDB, vereniging Duitse tegelbranche binnen centrale vereniging de Duitse Bouwnijverheid).

Pompen monteren

1. De drukleidingen afzagen (afbeelding).
2. De drukleidingen met hoeken en slangaansluiting op de pomp afdichten en vastschroeven.
3. De pomp in het reservoir plaatsen en de aansluitingen pijp-terugslagklep-T-stuk met de slangaansluitingen vervaardigen en de klemmen vastdraaien.
4. Die elektrische aansluitleiding van de pompen door de verluchttingsleiding dor middel van een trekdraad tot het door de klant geleverde aansluitings-T-stuk omhoog leiden. Let er op dat de pompen voor onderhoud uit de schacht verwijderd wordt en de elektrische leiding daarom voldoende lang moet zijn. De leiding aan de uitgang van het T-stuk met de afsluitstoppen geurdicht afsluiten.

Montage als enkelvoudig systeem

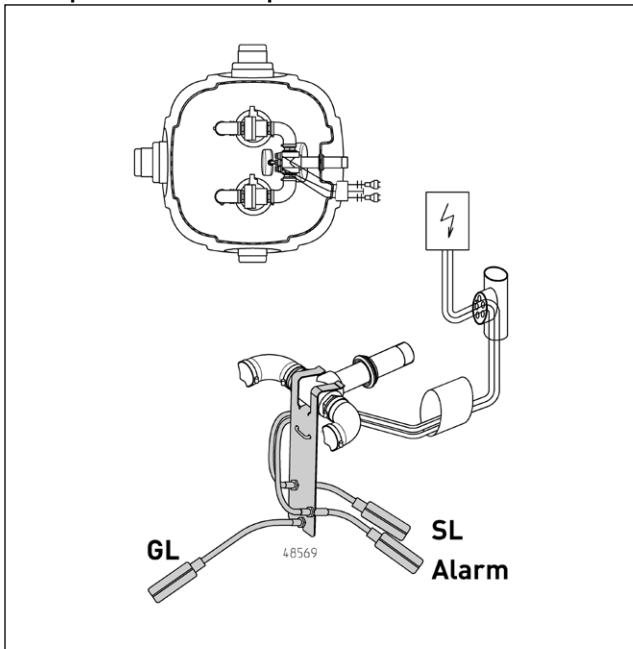
Wordt de Baufix aanvankelijk met slechts één pomp uitgerust, dan raden wij een pomptype met aangebouwde vlotterschakelaar aan.

De enkelvoudige pomp moet zodanig in het reservoir worden gepositioneerd, dat de vlotter naar het midden van het reservoir wijst.

Op het T-stuk wordt op de vrije aansluiting de slangaansluiting verwijderd en vervangen door de bijgevoegde blinde plug.

LET OP! De stekker hoeft niet te worden afgesneden wanneer hij door het ontluuchtingskanaal omhoog worden getrokken.

Dompelschakelaarpakket monteren



GL-Basisbelasting | Hoogwateralarm | SL-Piekbelasting

LET OP! De kabellengtes van de dompelschakelaar tot de montageplaat niet veranderen, ze zijn al ingesteld.

Het installatieklare dompelschakelaarpakket wordt in het midden op het T-stuk gedrukt. De kabels van de pompen en dompelschakelaars moeten in het reservoir voldoende worden vastgezet, zodat de dompelschakelaars vrij omhoog kunnen drijven. De kabels van de dompelschakelaars worden, net als de pompkabel, door de ontluuchtingsleiding tot aan het door de klant te leveren T-stuk omhoog geleid en door de afdichtplug geurdicht naar de besturing geleid.

Vloerafloop monteren

1. De schroeven van de afdekplaat uitdraaien en de plaat afnemen.
2. De stoppen uit de steunen van de plaat heffen.
3. De sifon met wartelmoer, sleepkring en gummi afdichting op de steunen schroeven.
4. De uitlaat van de sifonbocht zo draaien, dat hij zich niet direct boven de pompen bevindt.
5. Voor elke verschroefing van de afdekplaat de roestvrijstalen schroeven invetten en op de correcte zitting van het afdichtprofiel letten.

Accessoires alarmschakeling (enkelvoudig systeem)

Een alarmschakeling waarschuwt voor ontoelaatbaar hoge waterstand. Deze kan ook op een later tijdstip ingebouwd worden. De vlotterschakelaar wordt op de handgreep van de

pomp bevestigd (zie tekening voorzijde). De elektrische aansluitingsleiding wordt zoals bij de pomp door de verluchtingsleiding omhooggeleid en evenens met behulp van de afsluitstop afgedicht. Voor de alarminstallatie moet een gescheiden stroomcircuit gekozen worden, zodat deze ook bij uitvallen van de pomp bedrijfsklaar blijft. Alternatief kan de alarminstallatie met onze 9V-accu ook onafhankelijk van het stroomnet bedreven worden.

Accessoires speciale verluchting

Is de installatie van een verluchting via het dak niet mogelijk, kan een speciale verluchting gebruikt worden. Zij bestaat uit een filterbehuizing met 3 krachtige speciale actiefkoolfilters en wordt boven de leidingsdoorvoering van de pomp geurdicht ingebouwd. Een montagehandleiding wordt met de speciale verluchting meegeleverd.

Accessoires glijdende buis

Voor de pompen is een accessoire glijdende buis beschikbaar die in de Baufix kan worden gemonteerd. Een eenvoudige extractie en neerlaten van de pomp is mogelijk.

Toebehoren schachtverlenging

De inbouwdiepte van de Baufix 200-50 kan met de verlenging 165 tot 265 mm wordt vergroot. De pompen moeten voor montage en onderhoud nog wel bereikbaar zijn (armlengte).

Toebehoren verlopende afdekplaat




Voor de Baufix 200-32 is een verlopende afdekplaat van roestvrij staal met geïntegreerde vloerafvoer verkrijgbaar.

ONDERHOUD

De installatie werkt zo goed als onderhoudsvrij. Reservoir, vlotterschakelaar en zuigzeef van de pomp regelmatig op afzettigen controleren en eventueel reinigen.

Het onderhoud van de pomp overeenkomstig de bedrijfshandleiding van de pomp uitvoeren.

LET OP! Voor elke verschroefing van de afdekplaat de roestvrijstalen schroeven invetten en op de correcte zitting van het afdichtprofiel letten.

					
JUNG PUMPEN GmbH - Industriestr. 4-6 33803 Steinhagen, Germany 20 461.10.2022.07		JUNG PUMPEN GmbH - Industriestr. 4-6 33803 Steinhagen, Germany 20 461.10.2022.07		JUNG PUMPEN GmbH - Industriestr. 4-6 33803 Steinhagen, Germany 20 461.10.2022.07	
EN 12050-2:2001; 2015 Abwasserhebeanlage für fäkalienfreies Abwasser		EN 12050-2:2001; 2015 Lifting plant for faecal-free wastewater		EN 12050-2:2001; 2015 Lifting plant for faecal-free wastewater	
Hebefix (JP50210)	Baufix 50 (JP09335)	Hebefix (JP50210)	Baufix 50 (JP09335)	Hebefix (JP50210)	Baufix 50 (JP09335)
Hebefix 100 (JP09319)	Baufix 100 (JP47214)	Hebefix 100 (JP09319)	Baufix 100 (JP47214)	Hebefix 100 (JP09319)	Baufix 100 (JP47214)
Hebefix 100 H (JP09348)	Baufix 200-32 (JP48186)	Hebefix 100 H (JP09348)	Baufix 200-32 (JP48186)	Hebefix 100 H (JP09348)	Baufix 200-32 (JP48186)
Hebefix 200-32 (JP48188)	Baufix 200-50 (JP48187)	Hebefix 200-32 (JP48188)	Baufix 200-50 (JP48187)	Hebefix 200-32 (JP48188)	Baufix 200-50 (JP48187)
Hebefix 200-50 (JP48189)		Hebefix 200-50 (JP48189)		Hebefix 200-50 (JP48189)	
Sammeln von fäkalienfreiem Abwasser innerhalb von Gebäuden		Collection of faecal-free wastewater inside buildings		Collection of faecal-free wastewater inside buildings	
BRANDVERHALTEN	NPD	REACTION TO FIRE	NPD	REACTION TO FIRE	NPD
WASSERDICHTHEIT, LUFTDICHTHEIT		WATERTIGHTNESS, AIRTIGHTNESS		WATERTIGHTNESS, AIRTIGHTNESS	
- Wasserdichtheit	Bestanden	- Water tightness	Pass	- Water tightness	Pass
WIRKSAMKEIT (HEBEWIRKUNG)		EFFECTIVENESS (LIFTING EFFECTIVENESS)		EFFECTIVENESS (LIFTING EFFECTIVENESS)	
- Förderung von Feststoffen	NPD	- Pumping of solids	NPD	- Pumping of solids	NPD
- Rohranschlüsse	Bestanden	- Pipe connections	Pass	- Pipe connections	Pass
- Mindestmaße von Lüftungsleitungen	Bestanden	- Minimum dimensions of ventilating pipes system	Pass	- Minimum dimensions of ventilating pipes system	Pass
- Mindestfließgeschwindigkeit	Bestanden	- Minimum flow velocity	Pass	- Minimum flow velocity	Pass
- Mindestfeststoffdurchgang	Bestanden	- Minimum solids passage	Pass	- Minimum solids passage	Pass
- Freier Mindestdurchgang der Anlage	Bestanden	- Minimum free passage of the plant	Pass	- Minimum free passage of the plant	Pass
MECHANISCHE FESTIGKEIT	Bestanden	MECHANICAL RESISTANCE	Pass	MECHANICAL RESISTANCE	Pass
GERÄUSCHPEGEL	NPD	NOISE LEVEL	NPD	NOISE LEVEL	NPD
DAUERHAFTIGKEIT		DURABILITY		DURABILITY	
- der Wasserdichtheit	Bestanden	- of watertightness	Pass	- of watertightness	Pass
- der Hebewirkung	NPD	- of lifting effectiveness	NPD	- of lifting effectiveness	NPD
- der mechanischen Festigkeit	Bestanden	- of mechanical resistance	Pass	- of mechanical resistance	Pass
GEFÄHRLICHE SUBSTANZEN	NPD	DANGEROUS SUBSTANCES	NPD	DANGEROUS SUBSTANCES	NPD



0197

JUNG PUMPEN GmbH - Industriestr. 4-6 33803 Steinhagen, Germany
20
461.10.2022.07

EN 12050-2:2001; 2015**Afvalwaterpompinstallatie voor afvalwater zonder fecaliën**

Hebefix (JP50210)	Baufix 50 (JP09335)
Hebefix 100 (JP09319)	Baufix 100 (JP47214)
Hebefix 100 H (JP09348)	Baufix 200-32 (JP48186)
Hebefix 200-32 (JP48188)	Baufix 200-50 (JP48187)
Hebefix 200-50 (JP48189)	

Verzamelen van fecaliënvrij afvalwater binnen gebouwen

BRANDGEDRAG	NPD
WATERDICHTHEID, LUCHTDICHTHEID - Waterdichtheid	succesvol
RENDEMENT (HEFEFFECT) - Transport van vaste stoffen - Buisaansluitingen - Minimum afmeting van verluchttingsleidingen - Minimum doorstromingssnelheid - Minimum doorlaat vaste stoffen - Minimum vrije doorgang van de installatie	NPD succesvol succesvol succesvol succesvol succesvol
MECHANISCHE VASTHEID	succesvol
GELUIDSNIVEAU	NPD
DUURZAAMHEID - van waterdichtheid - van het opheffingseffect - van de mechanische vastheid	succesvol NPD succesvol
GEVAARLIJKE STOFFEN	NPD



Jung Pumpen GmbH
Industriestr. 4-6
33803 Steinhagen
Deutschland
Tel. +49 5204 170
kd@jung-pumpen.de

Pentair Water Italy Srl
Via Masaccio, 13
56010 Lugnano - Pisa
Italia
Tel. +39 050 716 111
info@jung-pumpen.it

Pentair Water Polska Sp. z o.o.
ul. Plonów 21
41-200 Sosnowiec
Polska
Tel. +48 32 295 1200
infopl.jungpumpen@pentair.com