

## AG - AW

AG3  
AW3

AG10  
AWR

AG20  
AWE

AGR  
AWO

AGE

**DE Original-  
Betriebsanleitung**

EN Instruction Manual

FR Instructions de service

NL Gebruikshandleiding

IT Istruzioni per l'uso

PL Instrukcja eksploatacji

Sie haben ein Produkt von JUNG PUMPEN gekauft und damit Qualität und Leistung erworben. Sichern Sie sich diese Leistung durch vorschriftsmäßige Installation, damit unser Produkt seine Aufgabe zu Ihrer vollen Zufriedenheit erfüllen kann. Denken Sie daran, dass Schäden infolge unsachgemäßer Behandlung die Gewährleistung beeinträchtigen. Beachten Sie deshalb die Hinweise der Betriebsanleitung!

Dieses Gerät kann von Kindern ab 8 Jahren und darüber sowie von Personen mit verringerten physischen, sensorischen oder mentalen Fähigkeiten oder Mangel an Erfahrung und Wissen benutzt werden, wenn sie beaufsichtigt oder bezüglich des sicheren Gebrauchs des Gerätes unterwiesen wurden und die daraus resultierenden Gefahren verstehen. Kinder dürfen nicht mit dem Gerät spielen. Reinigung und Benutzer-Wartung dürfen nicht von Kindern ohne Beaufsichtigung durchgeführt werden.

#### Schadensvermeidung bei Ausfall

Wie jedes andere Elektrogerät kann auch dieses Produkt durch fehlende Netzspannung oder einen technischen Defekt ausfallen.

Wenn Ihnen durch den Ausfall des Produktes ein Schaden (auch Folgeschaden) entstehen kann, sind von Ihnen insbesondere folgende Vorkehrungen nach Ihrem Ermessen zu treffen:

- Einbau einer wasserstandsabhängigen (unter Umständen auch netzunabhängigen) Alarmanlage, so dass der Alarm vor Eintritt eines Schadens wahrgenommen werden kann.
- Prüfung des verwendeten Sammelbehälters / Schachtes auf Dichtigkeit bis Oberkante vor Inbetriebnahme des Produktes.
- Einbau von Rückstausicherungen für diejenigen Entwässerungsgegenstände, bei denen durch Abwasseraustritt nach Ausfall des Produktes ein Schaden entstehen kann.
- Einbau eines weiteren Produktes, das den Ausfall des Produktes kompensieren kann (z.B. Doppelanlage).
- Einbau eines Notstromaggregates.

Da diese Vorkehrungen dazu dienen, Folgeschäden beim Ausfall des Produktes zu vermeiden bzw. zu minimieren, sind sie als Herstellerrichtlinie – analog zu den normativen Vorgaben der DIN EN als Stand der Technik – zwingend bei der Verwendung des Produktes zu beachten (OLG Frankfurt/Main, Az.: 2 U 205/11, 15.06.2012).

## SICHERHEITSHINWEISE

Diese Betriebsanleitung enthält grundlegende Informationen, die bei Installation, Betrieb und Wartung zu beachten sind. Es ist wichtig, dass diese Betriebsanleitung unbedingt vor Montage und Inbetriebnahme vom Monteur sowie dem zuständigen Fachpersonal/Betreiber gelesen wird. Die Anleitung muss ständig am Einsatzort der Pumpe beziehungsweise der Anlage verfügbar sein.

Die Nichtbeachtung der Sicherheitshinweise kann zum Verlust jeglicher Schadenersatzansprüche führen.

In dieser Betriebsanleitung sind Sicherheitshinweise mit Symbolen besonders gekennzeichnet. Nichtbeachtung kann gefährlich werden.



Allgemeine Gefahr für Personen



Warnung vor elektrischer Spannung

**HINWEIS!** Gefahr für Maschine und Funktion

#### Personalqualifikation

Das Personal für Bedienung, Wartung, Inspektion und Montage muss die entsprechende Qualifikation für diese Arbeiten aufweisen und sich durch eingehendes Studium der Betriebsanleitung ausreichend informiert haben. Verantwortungsbereich, Zuständigkeit und die Überwachung des Personals müssen durch den Betreiber genau geregelt sein. Liegen bei dem Personal nicht die notwendigen Kenntnisse vor, so ist dieses zu schulen und zu unterweisen.

#### Sicherheitsbewusstes Arbeiten

Die in dieser Betriebsanleitung aufgeführten Sicherheitshinweise, die bestehenden nationalen Vorschriften zur Unfallverhütung sowie eventuelle interne Arbeits-, Betriebs- und Sicherheitsvorschriften sind zu beachten.

#### Sicherheitshinweise für den Betreiber/Bediener

Gesetzliche Bestimmungen, lokale Vorschriften und Sicherheitsbestimmungen müssen eingehalten werden.

Gefährdungen durch elektrische Energie sind auszuschließen. Leckagen gefährlicher Fördergüter (z.B. explosiv, giftig, heiß) müssen so abgeführt werden, dass keine Gefährdung für Personen und die Umwelt entsteht. Gesetzliche Bestimmungen sind einzuhalten.

#### Sicherheitshinweise für Montage-, Inspektions- und Wartungsarbeiten

Grundsätzlich sind Arbeiten an der Maschine nur im Stillstand durchzuführen. Pumpen oder -aggregate, die gesundheitsgefährdende Medien fördern, müssen dekontaminiert werden.

Unmittelbar nach Abschluss der Arbeiten müssen alle Sicherheits- und Schutzeinrichtungen wieder angebracht bzw. in Funktion gesetzt werden. Ihre Wirksamkeit ist vor Wiederinbetriebnahme unter Beachtung der aktuellen Bestimmungen und Vorschriften zu prüfen.

#### Eigenmächtiger Umbau und Ersatzteilherstellung

Umbau oder Veränderung der Maschine sind nur nach Absprache mit dem Hersteller zulässig. Originalersatzteile und vom Hersteller autorisiertes Zubehör dienen der Sicherheit. Die Verwendung anderer Teile kann die Haftung für die daraus entstehenden Folgen aufheben.

#### Unzulässige Betriebsweisen

Die Betriebssicherheit der gelieferten Maschine ist nur bei bestimmungsgemäßer Verwendung gewährleistet. Die angegebenen Grenzwerte im Kapitel "Technische Daten" dürfen auf keinen Fall überschritten werden.

#### Hinweise zur Vermeidung von Unfällen

Vor Montage- oder Wartungsarbeiten sperren Sie den Arbeitsbereich ab und prüfen das Hebezeug auf einwandfreien Zustand. Arbeiten Sie nie allein und benutzen Sie Schutzhelm, Schutzbrille und Sicherheitsschuhe, sowie bei Bedarf einen geeigneten Sicherungsgurt.

Bevor Sie schweißen oder elektrische Geräte benutzen, kontrollieren Sie, ob keine Explosionsgefahr besteht.

Wenn Personen in Abwasseranlagen arbeiten, müssen sie gegen evtl. dort vorhandene Krankheitserreger geimpft sein. Achten Sie auch sonst peinlich auf Sauberkeit, Ihrer Gesundheit zu Liebe.

Stellen Sie sicher, dass keine giftigen Gase im Arbeitsbereich vorhanden sind.

Beachten Sie die Vorschriften des Arbeitsschutzes und halten Sie Erste-Hilfe-Material bereit.

In einigen Fällen können Pumpe und Medium heiß sein, es besteht dann Verbrennungsgefahr.

Für Montage in explosionsgefährdeten Bereichen gelten besondere Vorschriften!

## TECHNISCHE DATEN

Betriebsspannung: 230V/50Hz; 1,5W

Steuerspannung: 12V DC SELV (unstabilisiert)

Meldekontakt der AG...: potentialfreier Schließer; max. belastbar mit 230V / 5A AC (in Sonderausführung auch als Öffner).

Schaltleistung AW3, AWR, AWE, AWO: 4000VA; 250V /16A

Gehäuse: (H x B x T) in mm: 147 x 71 x 70;

Schutzart IP20

Leitung AG3, AG10, AG20, AW3: H07 RN-F

Leitung AGE, AGR, AWE, AWR: LIYY PVC

Umgebungstemperatur -20° bis 50° C

Luftfeuchtigkeit: 0-90% rH, nicht kondensierend

## BESCHREIBUNG

Der Alarmgeber AG... warnt durch integrierten, lautstarken Summer vor unzulässig hohem Wasserstand in Pumpenschächten und Behältern, bzw. in der Ausführung AGE vor einer Leckage.

Beim Alarm mit Waschmaschinenstopp AW... wird gleichzeitig die angeschlossene Waschmaschine (oder andere Verbraucher wie Geschirrspüler) abgeschaltet.

Den Alarmgeber nur in gut belüfteten Räumen einsetzen!

**HINWEIS!** Hohe Luftfeuchtigkeit kann zu Funktionsstörungen und Zerstörung des Alarmgebers führen.

Das Gerät kann optional mit einem 9V-Akku für den netzunabhängigen Betrieb ausgestattet werden.

Die Alarmgeber AG... sind mit einem potentialfreien Fernmeldekontakt ausgestattet.

### EMC

Das Gerät ist für den Einsatz im häuslichen / gewerblichen Bereich am öffentlichen Stromversorgungsnetz geeignet. Bei Anschluss an ein Industrienetz innerhalb eines Industriebetriebes mit einer Stromversorgung aus eigenem Hochspannungstrafo ist u.U. mit unzureichender Störfestigkeit zu rechnen.

## ELEKTROANSCHLUSS

### Netzanschluss

Das Gerät nur an einer vorschriftsmäßig installierten Steckdose anschließen.

### **WARNUNG!**

Vor jedem Eingriff das Gerät aus der Steckdose ziehen!

Das Gehäuse darf nur von Elektrofachkräften geöffnet werden! Das Gerät darf nur mit geschlossenem und unbeschädigten Gehäuse an einer überflutungssicheren 230V~Steckdose betrieben werden.

**HINWEIS!** Keinen weiteren Alarmgeber in das Gerät stecken.

Den Verbraucher, z.B. Waschmaschine oder Geschirrspüler in die Gehäusesteckdose einstecken und danach den Alarmgeber in die Schukosteckdose stecken.

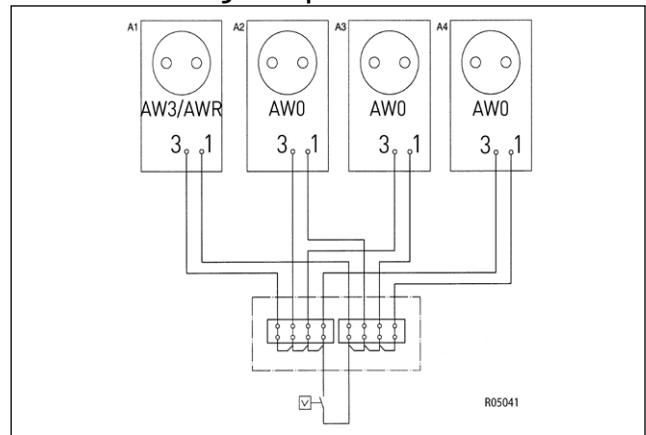
### Funktionstest

Schwimmschalter anheben (AGE/AWE: Elektrode in Wasser tauchen): Melder muss Alarm geben und bei AW3, AWR, AWE und AWO der angeschlossene Verbraucher abgeschaltet werden!

### **WARNUNG!**

Die Steckdose der Alarmgeber AW3, AWR, AWE und AWO wird nur 1-polig geschaltet. Für eine vollständige Trennung des angeschlossenen Verbrauchers vom Stromnetz immer den Netzstecker aus der Steckdose ziehen!

### Mehrere Alarmgeber parallel schalten



An einen Alarmgeber AW3 oder AWR können beliebig viele Alarmgeber AWO (ohne Schwimmschalter) angeschlossen werden. Dadurch ist es möglich mehrere Verbraucher mit nur einem Schwimmschalter im Schacht bei Alarm abzuschalten.

- Die Verbindungen zwischen den Geräten sind mit isolierten Leitungen (Querschnitt min. 0,35 mm<sup>2</sup>) über z.B. eine Aufputz-Verteilerdose mit Lüsterklemmenleiste herzustellen. Die Steuerstromkreise führen nur Sicherheitskleinspannung (ca. 12V DC).

- **ACHTUNG!** Es dürfen nur gleiche Potentiale verbunden werden - d.h. es dürfen nur gleiche Klemmen (1 mit 1 und 3 mit 3) verbunden werden.

Funktionstest: Schwimmschalter im Schacht anheben: Alle Geräte müssen Alarm geben und angeschlossene Verbraucher müssen abgeschaltet werden!


## Akku für netzunabhängigen Alarm

### VORSICHT!

Nur 9V-NiMh-Akku des Herstellers verwenden! Bei Verwendung von Trockenbatterien oder Lithium Akkus besteht Explosionsgefahr.

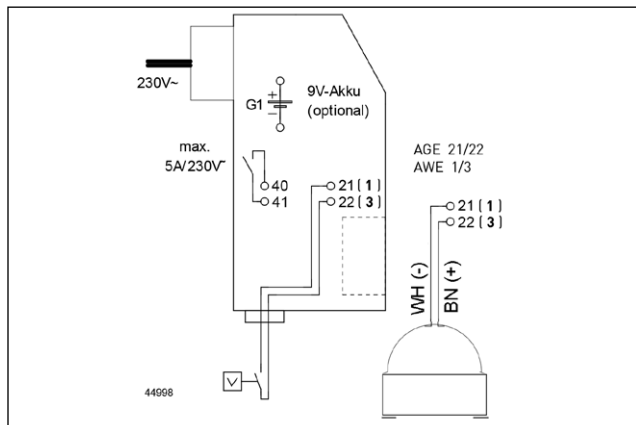
- Gehäuseschrauben lösen und vorsichtig öffnen.
- Akkufach im Deckel öffnen, Anschlussklip aufdrücken und den Akku in das Fach legen.
- Den kleinen Deckel wieder einrasten und den Alarmgeber zuschrauben.

Die mögliche Betriebszeit mit Akku beträgt ca. 3 Stunden. Ein entladener Akku wird von der Alarmschaltung in ca. 100 Stunden wieder aufgeladen. Die Lebensdauer des Akkus beträgt 5 bis 10 Jahre. Notieren Sie das Einsetzdatum auf dem Akku und prüfen Sie regelmäßig die Funktionsfähigkeit des Gerätes im Akkubetrieb (ohne Netzspannung).

 Geben Sie bitte alte oder ausgelaufene Akkus bei den bekannten Sammelstellen ab.

## Potentialfreier Fernmeldekontakt nur bei AG...

- Gehäuseschrauben lösen und vorsichtig öffnen.
- Die Leitung zur Fernmeldung links unten durch die Dichtung in das Gehäuse führen und an Klemme 40/41 anschließen. Die Leitung dabei so kurz wie möglich absetzen.
- Die vorhandene, freie Befestigungsschelle als Zugentlastung für die Leitung benutzen!
- Den Alarmgeber wieder zuschrauben.
- Der Schließerkontakt ist max. mit 5A/230V~ belastbar.



### WARNUNG!

Vor jedem Eingriff das Gerät aus der Steckdose ziehen!

Das Gehäuse darf nur von Elektrofachkräften geöffnet werden! Gehäuseschrauben lösen und vorsichtig öffnen und die 2-adrige Schwimmschalterleitung abklemmen.

Montageloch für den Spezialschwimmschalter im Deckel des Hebefix bzw. im compli 300-Behälter anbringen, wie im Anhang dargestellt.

Spezialschwimmschalter im Hebefixdeckel bzw. am compli-Behälter montieren.

Schwimmschalterleitung im Gerät (Klemme 21/22) wieder anklemmen und den Alarmgeber zuschrauben.

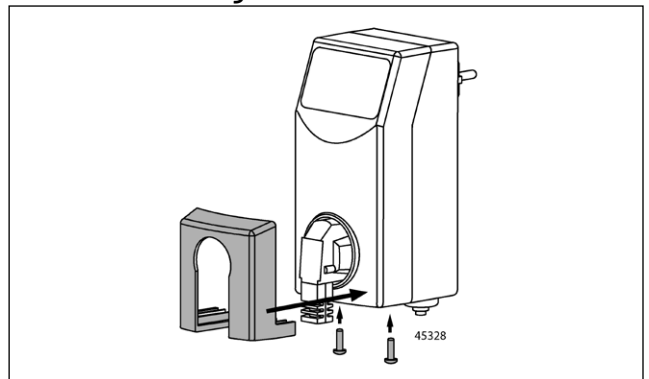
Funktionstest: Alarmgeber in die Steckdose stecken und den Schwimmkörper des Spezialschwimmschalters mit der Hand anheben – das Gerät muss Alarm geben.

Erfolgt der Alarm wenn sich der Schwimmkörper unten befindet, muss der Schwimmer von seiner Führung genommen und um 180° gedreht montiert werden.

## AGE/AWE

Die Elektrode möglichst dicht neben den zu überwachenden Verbraucher auf den Boden stellen. Wird z.B. durch eine Leckage der Waschmaschine die Elektrode nass, erfolgt Alarm. Nach erfolgter Alarmmeldung die Elektrode mit einem Tuch trocknen.

## Steckerfixierung bei AW...



Die Steckerfixierung soll verhindern, dass im Alarmfall die Waschmaschine an einer anderen Steckdose weiter betrieben wird.

## MONTAGE

### AG3, AG10, AG20, AW3

Kugeltauchschalterleitung zur Zugentlastung nach ca. 35 cm an der Wand fixieren und im Schacht mit dem Leitungshalter und Schlauchschelle z.B. am Druckrohr der Pumpe in gewünschter Höhe befestigen. Anbindungslänge möglichst kurz wählen (50-100 mm).

### AGR/AWR

Für die Montage des Spezialschwimmschalters ist die Schwimmschalterleitung im Gerät vorübergehend abzuklemmen.

You have purchased a product made by JUNG PUMPEN and with it, therefore, also excellent quality and service. Secure this service by carrying out the installation works in accordance with the instructions, so that our product can perform its task to your complete satisfaction. Please remember that damage caused by incorrect installation or handling will adversely affect the guarantee. Therefore please adhere to the instructions in this manual!

This appliance can be used by children aged 8 years or over and by persons with limited physical, sensory or intellectual capabilities, or with limited experience and knowledge, provided that they are supervised or have been instructed in the safe use of the appliance and are aware of the dangers involved. Children must not be allowed to play with the appliance. Cleaning and user maintenance must not be carried out by children unless they are supervised.

#### Damage prevention in case of failure

Like any other electrical device, this product may fail due to a lack of mains voltage or a technical defect.

If damage (including consequential damage) can occur as a result of product failure, the following precautions can be taken at your discretion:

- Installation of a water level dependent (under circumstances, mains-independent) alarm system, so that the alarm can be heard before damage occurs.
- Inspection of the collecting tank/chamber for tightness up to the top edge before – or at the latest, during – installation or operation of the product.
- Installation of backflow protection for drainage units that can be damaged by wastewater leakage upon product failure.
- Installation of a further product that can compensate in case of failure of the other product (e.g. duplex unit).
- Installation of an emergency power generator.

As these precautions serve to prevent or minimise consequential damage upon product failure, they are to be strictly observed as the manufacturer's guideline – in line with the standard DIN EN specifications as state of the art – when using the product (Higher Regional Court Frankfurt/Main, Ref.: 2 U 205/11, 06/15/2012).

## SAFETY INSTRUCTIONS

This instruction manual contains essential information that must be observed during installation, operation and servicing. It is therefore important that the installer and the responsible technician/operator read this instruction manual before the equipment is installed and put into operation. The manual must always be available at the location where the pump or the plant is installed.

Failure to observe the safety instructions can lead to the loss of all indemnity.

In this instruction manual, safety information is distinctly labelled with particular symbols. Disregarding this information can be dangerous.



General danger to people



Warning of electrical voltage

**NOTICE!** Danger to equipment and operation

#### Qualification and training of personnel

All personnel involved with the operation, servicing, inspection and installation of the equipment must be suitably qualified for this work and must have studied the instruction manual in depth to ensure that they are sufficiently conversant with its contents. The supervision, competence and areas of responsibility of the personnel must be precisely regulated by the operator. If the personnel do not have the necessary skills, they must be instructed and trained accordingly.

#### Safety-conscious working

The safety instructions in this instruction manual, the existing national regulations regarding accident prevention, and any internal working, operating and safety regulations must be adhered to.

#### Safety instructions for the operator/user

All legal regulations, local directives and safety regulations must be adhered to.

The possibility of danger due to electrical energy must be prevented.

Leakages of dangerous (e.g. explosive, toxic, hot) substances must be discharged such that no danger to people or the environment occurs. Legal regulations must be observed.

#### Safety instructions for installation, inspection and maintenance works

As a basic principle, works may only be carried out to the equipment when it is shut down. Pumps or plant that convey harmful substances must be decontaminated.

All safety and protection components must be re-fitted and/or made operational immediately after the works have been completed. Their effectiveness must be checked before restarting, taking into account the current regulations and stipulations.

#### Unauthorised modifications, manufacture of spare parts

The equipment may only be modified or altered in agreement with the manufacturer. The use of original spare parts and accessories approved by the manufacturer is important for safety reasons. The use of other parts can result in liability for consequential damage being rescinded.

#### Unauthorised operating methods

The operational safety of the supplied equipment is only guaranteed if the equipment is used for its intended purpose. The limiting values given in the "Technical Data" section may not be exceeded under any circumstances.

#### Instructions regarding accident prevention

Before commencing servicing or maintenance works, cordon off the working area and check that the lifting gear is in perfect condition.

Never work alone. Always wear a hard hat, safety glasses and safety shoes and, if necessary, a suitable safety belt.

Before carrying out welding works or using electrical devices, check to ensure there is no danger of explosion.

People working in wastewater systems must be vaccinated against the pathogens that may be found there. For the sake of your health, be sure to pay meticulous attention to cleanliness wherever you are working.

Make sure that there are no toxic gases in the working area.

Observe the health and safety at work regulations and make

sure that a first-aid kit is to hand.

In some cases, the pump and the pumping medium may be hot and could cause burns.

For installations in areas subject to explosion hazards, special regulations apply!

## TECHNICAL DATA

Operating voltage: 230V/50Hz; 1.5W

Control voltage: 12V DC SELV (non-stabilised)

Alarm contact of the AG...: potential-free normally-open contact; maximum possible load: 230 V / 5A AC.

Switching capacity for AW3, AWR, AWE, AWO: 4000 VA; 250V /16 A

Housing: (h x w x d) in mm: 147 x 71 x 70

Protection category IP20

Cable AG3, AG10, AG20, AW3: H07 RN-F

Cable AGE, AGR, AWE, AWR: LIYY PVC

Operating temperature: -20°C to 50°C

Humidity: 0 to 90% RH, with no condensation

## DESCRIPTION

The AG... alarm transmitter has an integrated buzzer that emits a loud signal if the water level in the pump chambers and containers is too high or, in the case of the AGE model, if a leak is detected.

With the AW... washing machine cut-off device, the washing machine (or other connected appliance, such as a dishwasher) is switched off at the same time.

Only use the alarm transmitter in well ventilated rooms.

**NOTICE!** High humidity can cause malfunctions and permanent damage to the alarm transmitter.

If required, the device can also be equipped with a 9 V rechargeable battery, for mains-independent operation.

The AG... alarm transmitters are fitted with a potential-free telecommunication contact.

### EMC

The device is suitable for domestic/commercial use, connected to the public power supply network. If connected to an industrial power supply network within an industrial facility, where the supply is provided from a high-voltage transformer, there may be insufficient immunity to interference.

## ELECTRICAL CONNECTION

### Mains connection

Only connect the unit to a properly installed mains socket.

### WARNING!

Always pull the mains plug out of the socket before any work is undertaken!

The housing may be opened only by a qualified electrician! The device may be operated only if the housing is undamaged and closed and if connected to a flood-proof 230 V~ mains socket.

**NOTICE!** Do not plug any further alarm transmitters into the device.

First plug the appliance (washing machine or dishwasher, for example) into the socket in the housing and then plug the alarm transmitter into the earthed Schuko safety socket.

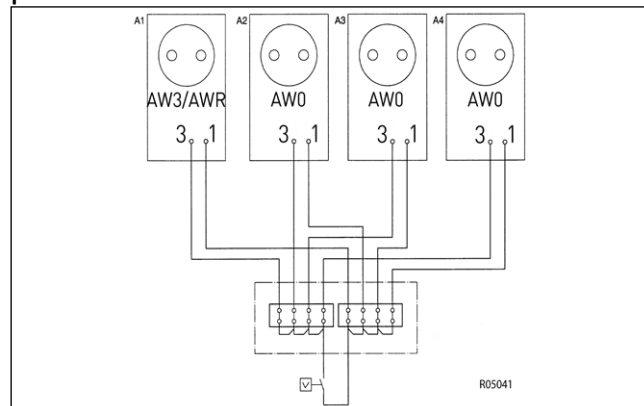
### Functional test

Lift up the float switch (with the AGE/AWE: submerge the electrode in water): The alarm should sound and, in the case of AW3, AWR, AWE and AWO, the connected appliance should switch off automatically.

### WARNING!

The socket of the AW3, AWR, AWE and AWO alarm transmitters only has 1-pole switching. To completely disconnect the connected appliance from the power supply, you must always pull the mains plug out of the socket!

### Connecting several alarm transmitters in parallel



In the case of the AW3 or AWR alarm transmitters, as many AWO alarm transmitters (without float switches) as required can be connected to the device. This makes it possible to switch off several appliances at once when the alarm is triggered, using just one float switch in the chamber.

- The devices must be connected together with insulated cables (minimum cross-section 0.35 mm<sup>2</sup>) via a surface-mounted junction box, for example, with a terminal block strip. The control circuits operate using only a safety extra-low voltage (approximately 12V DC).

- **Notice!** Only potentials that are the same may be connected together - i.e. only terminals with the same number may be connected together (one with one and three with three).

Functional test: Lift up the float switch in the chamber: All of the devices should signal an alarm and all of the connected appliances should be switched off automatically.


## Rechargeable battery for mains-independent alarm

### CAUTION!

Only use the 9V-NiMh battery supplied by the manufacturer! If dry-cell batteries or Lithium batteries are used there is a danger of explosion!

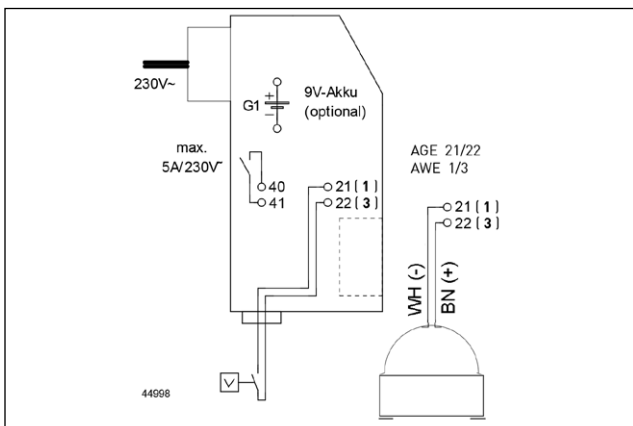
- Loosen the housing screws and open the housing carefully.
- Open the battery compartment in the cover. Press the connector clip into place and lay the battery in the compartment.
- Replace the small cover, making sure it clicks into place, and screw the alarm transmitter back together.

The system can operate for approximately 3 hours using the battery. Once depleted, the battery is recharged by the alarm circuit within approximately 100 hours. The service life of the rechargeable battery is 5 to 10 years. Make a note of the date that the battery was fitted and carry out regular tests to ensure that the device operates correctly when battery powered (with no mains connection).

 Dispose of used or leaking batteries at the established collection points.

## Potential-free telecommunication contact only with AG...

- Loosen the housing screws and open the housing carefully.
- Feed the telecommunication cable into the housing through the seal at the bottom left and connect it to terminal 40/41. Strip the end insulation as short as possible.
- Use the free fixing clip as a strain-relief clamp to secure the cable.
- Screw the alarm transmitter back together.
- The maximum possible load for the normally-open contact is 5A / 230V~.



## AGR/AWR

Before the special float switch can be installed, the float switch cable must be temporarily disconnected from the device.

### WARNING!

Always pull the mains plug out of the socket before any work is undertaken!

The housing may be opened only by a qualified electrician! Loosen the housing screws, open the housing carefully and disconnect the two leads of the float switch cable.

For the installation of the special float switch, fix the mounting hole in the cover of the Hebefix or in the compli 300 chamber, as shown in the appendix.

Fix the special float switch in the Hebefix cover or to the compli chamber.

Reconnect the float switch cable (at terminal 21/22) in the device and screw the alarm transmitter back together.

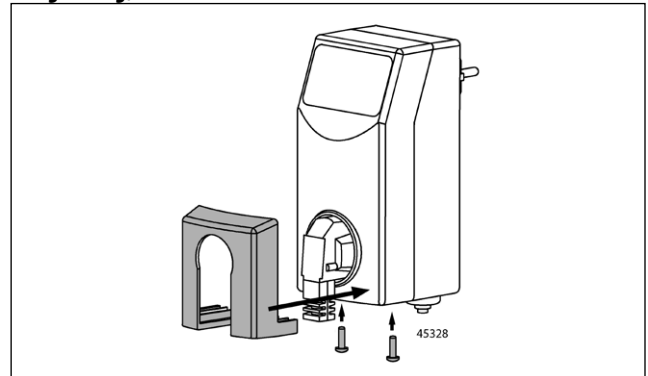
Functional test: Plug the alarm transmitter into the socket and lift up the float of the special float switch with your hand – the device should trigger the alarm.

If the alarm is triggered when the float is at its lower position, the float must be taken out of its guide and turned through 180° before being replaced in the guide.

## AGE/AWE

Place the electrode on the floor, as close as possible to the appliances that are to be monitored. If, for example, the electrode comes into contact with water as a result of a washing machine leak, the alarm will sound. After the alarm has been triggered, dry the electrode with a cloth.

### Plug fixing, for AW...



The plug fixing is used to prevent people from unplugging the washing machine when the alarm sounds and then continuing to use the appliance by plugging it into another socket.

# INSTALLATION

## AG3, AG10, AG20, AW3

Fix the cable of the ball contact switch after approx. 35cm to the wall, to relief any strain, with the cable holder and hose clip, install the submersible ball contact switch at the desired height, by fixing it to the pressure pipe of the pump, for example. Keep the connection length as short as possible (50 to 100 mm).

Vous avez opté pour un produit JUNG PUMPEN, synonyme de qualité et de performance. Assurez-vous cette performance par une installation conforme aux directives: notre produit pourra ainsi remplir sa mission à votre entière satisfaction. N'oubliez pas que les dommages consécutifs à un maniement non conforme porteront préjudice au droit à la garantie. Veuillez donc respecter les consignes contenues dans ces instructions !

Cet appareil peut être utilisé par des enfants d'au moins 8 ans ainsi que par les personnes ayant des capacités physiques, sensorielles ou mentales limitées ou qui manquent d'expérience et de connaissance, dans la mesure où ils sont surveillés ou s'ils ont reçu des instructions pour une utilisation en toute sécurité de l'appareil et qu'ils comprennent les risques qui en résultent. Les enfants ne doivent pas jouer avec l'appareil. Le nettoyage et l'entretien de l'appareil ne doivent pas être effectués par des enfants si ceux-ci ne sont pas sous surveillance.

#### Prévention des dommages en cas de défaillance

Comme tout autre appareil électrique, ce produit peut aussi tomber en panne suite à une absence de tension ou à un défaut technique.

Si un dommage (également dommage consécutif) se produit en raison de la défaillance du produit, les dispositions suivantes doivent être prise en particulier selon votre appréciation :

- Montage d'une alarme en fonction du niveau d'eau (éventuellement aussi indépendante du réseau électrique) de sorte que l'alarme puisse être perçue avant l'apparition d'un dommage.
- Contrôle de l'étanchéité du réservoir collecteur / cuve utilisée jusqu'au bord supérieur avant - toutefois au plus tard - le montage ou la mise en service du produit.
- Montage de protection anti-retour pour les objets de drainage sur lesquels un dommage peut survenir par l'écoulement d'eau usée après une défaillance du produit.
- Montage d'un autre produit pouvant compenser la défaillance du produit (par ex. poste double).
- Montage d'un groupe de secours.

Étant donné que ces dispositions servent à prévenir ou réduire les dommages consécutifs à une défaillance du produit, elles sont obligatoires en tant que disposition du fabricant au même titre que les contraintes normatives de la FR EN comme état de la technique lors de l'utilisation du produit (OLG Francfort/Main, n°dossier : 2 U 205/11, 15.06.2012).

## CONSIGNES DE SÉCURITÉ

Ces instructions de service contiennent des informations essentielles à respecter lors de l'installation, de la mise en service et de la maintenance.

Il est impératif que le monteur et l'exploitant/ le personnel qualifié concernés lisent les instructions de service avant le montage et la mise en service.

Les instructions doivent toujours être disponibles sur le lieu d'utilisation de la pompe ou de l'installation.

Le non respect des consignes de sécurité peut entraîner la perte de tous les droits à réparation du dommage.

Dans ces instructions de service, les consignes de sécurité sont identifiées de manière particulière par des symboles.



Risque d'ordre général pour les personnes



Avertissement contre la tension électrique

**AVIS!** Danger pour la machine et le fonctionnement

#### Qualification du personnel

Le personnel pour le maniement, la maintenance, l'inspection et le montage doit posséder la qualification nécessaire à ce type de travaux et il doit s'être suffisamment bien informé par une étude approfondie des instructions de service.

Domaine de responsabilité, l'exploitant doit régler avec précision la compétence et le contrôle du personnel.

Si le personnel ne possède pas les connaissances nécessaires, il est impératif de le former et de l'instruire.

#### Travailler en étant soucieux de la sécurité

Il est impératif de respecter les consignes de sécurité, les règlements nationaux en vigueur concernant la prévention des accidents et les prescriptions internes éventuelles de travail, de service et de sécurité contenus dans ces instructions.

#### Consignes de sécurité pour l'exploitant/ l'utilisateur

Les directives légales, les règlements locaux et les directives de sécurité doivent être respectés.

Il faut exclure les risques dus à l'énergie électrique.

Les fuites de matières dangereuses à refouler (explosives, toxiques ou brûlantes par exemple) doivent être évacuées de telle sorte qu'elles ne représentent aucun danger pour les personnes et l'environnement. Les directives légales en vigueur sont à respecter.

#### Consignes de sécurité pour le montage, les travaux d'inspection et de maintenance

D'une manière générale, les travaux à effectuer devront l'être exclusivement sur une machine à l'arrêt. Les pompes ou agrégats refoulant des matières dangereuses pour la santé doivent être décontaminés.

Directement après la fin des travaux, tous les dispositifs de sécurité et de protection doivent être remis en place ou en service. Leur efficacité est à contrôler avant la remise en service et en tenant compte des directives et règlements en vigueur.

#### Transformation et fabrication de pièces détachées sans concertation préalable

Une transformation ou une modification de la machine est uniquement autorisée après consultation du fabricant. Les pièces détachées d'origine et les accessoires autorisés par le fabricant servent à la sécurité. L'utilisation d'autres pièces peut annuler la responsabilité quant aux conséquences en résultant.

#### Formes de service interdites

La sécurité d'exploitation de la machine livrée est uniquement garantie lors d'une utilisation conforme. Il est absolument interdit de dépasser les valeurs limites indiquées au chapitre « Caractéristiques technique ».

#### Consignes concernant la prévention des accidents

Avant les travaux de montage ou de maintenance, barrer la zone de travail et contrôler le parfait état de l'engin de levage.

Ne jamais travailler seul et utiliser un casque, des lunettes protectrices et des chaussures de sécurité, ainsi qu'en cas de besoin, une ceinture de sécurité adaptée.



Avant d'effectuer des soudures ou d'utiliser des appareils électriques, vérifiez l'absence de risque d'explosion.

Les personnes travaillant dans des infrastructures d'assainissement doivent être vaccinées contre les agents pathogènes pouvant éventuellement s'y trouver. D'autre part, veiller scrupuleusement à l'hygiène, par égard pour votre santé.

Assurez-vous qu'aucun gaz toxique ne se trouve dans la zone de travail.

Respectez les règlements concernant la sécurité de travail et gardez le nécessaire de premier secours à portée de main.

Dans certains cas, la pompe et le produit peuvent être brûlants, il y a alors risque de brûlure.

Des règles spéciales entrent en vigueur pour les installations dans les secteurs à risque d'explosion!

## CARACTÉRISTIQUES TECHNIQUES

Tension de service : 230V/50Hz ; 1,5W

Tension de commande : 12V DC SELV (non stabilisé)

Contact de signalisation de l'AG... : contact à fermeture libre de potentiel ; charge max. de 230V / 5A AC (également en tant que contact à ouverture en version spéciale).

Puissance de coupure AW3, AWR, AWE, AWO : 4000VA ; 250V/16A

Boîtier : (H x l x P) en mm : 147 x 71 x 70

Indice de protection IP20

Conduite AG3, AG10, AG20, AW3 : H07 RN-F

Conduite AGE, AGR, AWE, AWR : LIYY PVC

Température ambiante -20° à 50° C

Humidité de l'air : 0-90% rH, non condensant

## DESCRIPTION

Le dispositif d'alarme AG... évite la présence de niveaux d'eau trop élevés dans les collecteurs et les puisards de pompe à l'aide d'un vibreur sonore puissant intégré. Quant au modèle AGE, il prévient des fuites.

Avec le dispositif d'alarme AW... la machine à laver (ou autres dispositifs comme par exemple une lave-vaisselle) est débranchée exactement au même temps.

Veillez n'utiliser le dispositif d'alarme que dans des pièces bien aérées !

**AVIS !** Une humidité de l'air élevée peut entraîner des dysfonctionnements et une détérioration du dispositif d'alarme.

L'appareil peut être équipé en option d'un accu 9 V pour un fonctionnement indépendant du secteur.

Les dispositifs d'alarme AG... sont équipés d'un contact de signalisation à distance libre de potentiel.

### EMC

Le dispositif convient à une intervention en habitat individuel / dans le domaine industriel avec une connexion sur le réseau électrique public. En cas de branchement à un réseau industriel au sein d'une exploitation industrielle avec une alimentation électrique en provenance d'un propre transformateur haute tension, il faut s'attendre, entre-autres, à une résistance des perturbations insuffisante.

## INSTALLATION ÉLECTRIQUE

### Raccordement au réseau

Ne brancher l'appareil que sur une prise de courant installée conformément aux prescriptions.

#### AVERTISSEMENT !

Avant chaque intervention, veuillez débrancher le dispositif de la prise de courant !

Seuls les électriciens qualifiés sont autorisés à ouvrir le boîtier ! Faire fonctionner le dispositif uniquement si le boîtier est fermé et intact et si le dispositif est branché à une prise de courant 230V étanche à l'immersion.

**AVIS !** Ne pas enficher un autre dispositif d'alarme sur l'appareil.

Brancher le consommateur, par ex. la machine à laver ou le lave-vaisselle, dans la prise de courant du boîtier et brancher ensuite le dispositif d'alarme dans la prise avec contact de protection.

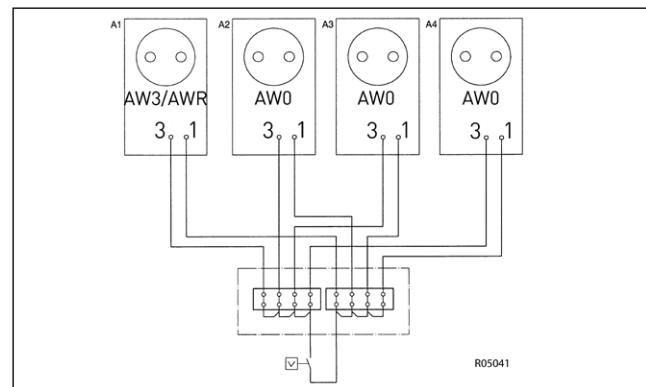
### Test de fonctionnement

Soulever l'interrupteur à flotteur (AGE/AWE : plonger l'électrode dans l'eau) : le détecteur doit déclencher l'alarme et avec l'AW3, l'AWR l'AWE et l'AWO le consommateur raccordé doit être désactivé !

#### AVERTISSEMENT !

La prise de courant du dispositif d'alarme AW3, AWR, AWE et AWO est commutée de façon unipolaire. Il est nécessaire de retirer la fiche secteur de la prise pour une déconnexion totale du consommateur raccordé du réseau électrique !

### Commuter plusieurs dispositifs d'alarme en parallèle



Il est possible de raccorder autant de dispositifs d'alarme AWO que souhaités (sans interrupteur à flotteur) sur un dispositif d'alarme AW3 ou AWR. Cela permet, en cas d'alarme, de déconnecter plusieurs consommateurs avec un seul interrupteur à flotteur dans le puisard.

- Les raccordements entre les appareils doivent être effectués à l'aide de câbles isolés (section transversale min. 0,35 mm<sup>2</sup>) via par ex. une boîte de dérivation en saillie avec dominos. Les circuits de commande conduisent uniquement une basse tension de sécurité (env. 12V DC).

- **Avis !** Seuls des potentiels identiques peuvent être raccordés, c.-à-d. que seules des bornes identiques (1 avec 1 et 3 avec 3) peuvent être raccordées.

Test de fonctionnement : soulever l'interrupteur à flotteur dans le puisard : tous les appareils doivent déclencher l'alarme et les consommateurs raccordés doivent être désactivés !


## Accumulateur auto-chargeable pour déclenchement d'alarme indépendant du secteur

### ⚠ ATTENTION !

Utiliser seulement l'accumulateur 9V-NiMh du fabricant ! Il existe un risque d'explosions avec l'utilisation de piles sèches ou l'accumulateur Lithium!

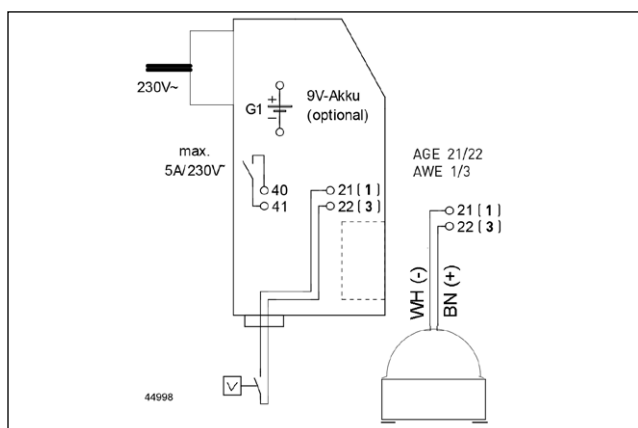
- Desserrer les vis du boîtier et l'ouvrir prudemment.
- Ouvrir le compartiment de l'accumulateur dans le couvercle, appuyer sur le clip de raccordement et poser l'accumulateur dans le compartiment.
- Remettre en place le petit couvercle et serrer les vis du dispositif d'alarme.

La durée d'utilisation possible avec accumulateur est d'env. 3 heures. Un accumulateur déchargé est rechargé par le circuit d'alarme en env. 100 heures. La durée de vie de l'accumulateur est de 5 à 10 ans. Veuillez noter la date de mise en service de l'accumulateur et vérifiez régulièrement le bon fonctionnement de l'appareil en mode accumulateur (sans tension secteur).

 Veuillez déposer vos anciens accumulateurs ainsi que les accumulateurs qui fuient aux centres de collecte connus.

## Contact de signalisation à distance libre de potentiel seulement pour AG...

- Desserrer les vis du boîtier et l'ouvrir prudemment.
- Diriger le câble pour la signalisation à distance en bas à gauche via le joint d'étanchéité dans le boîtier et le raccorder à la borne 40/41. Le câble doit y être aussi court que possible.
- Utiliser le collier de fixation disponible en tant que décharge de traction pour le câble !
- Visser de nouveau le dispositif d'alarme.
- Le contact à fermeture supporte une charge max. de 5A/230V~.



## MONTAGE

### AG3, AG10, AG20, AW3

Fixer le câble de l'interrupteur à flotteur à billes au mur après env. 35 cm pour la décharge de traction et le fixer dans le puisard, par ex. au tuyau de refoulement de la pompe, à la hauteur souhaitée à l'aide du support de câble et du collier de serrage.

La longueur de raccordement doit être aussi courte que possible (50-100 mm).

### AGR/AWR

En ce qui concerne le montage de l'interrupteur à flotteur spécial, il est nécessaire de débrancher temporairement le câble de l'interrupteur à flotteur dans l'appareil.

### ⚠ AVERTISSEMENT !

Avant chaque intervention, veuillez débrancher le dispositif de la prise de courant !

Seul un électricien qualifié est autorisé à ouvrir le boîtier ! Desserrer les vis du boîtier, l'ouvrir prudemment et débrancher le câble de l'interrupteur à flotteur à 2 conducteurs.

Réaliser un trou de montage dans le couvercle de l'Hebefix ou dans le collecteur du compli 300 pour l'interrupteur à flotteur spécial tel qu'indiqué sur l'illustration.

Monter l'interrupteur à flotteur spécial dans le couvercle de l'Hebefix ou sur le collecteur du compli.

Rebrancher le câble de l'interrupteur à flotteur dans l'appareil (borne 21/22) et visser le dispositif d'alarme.

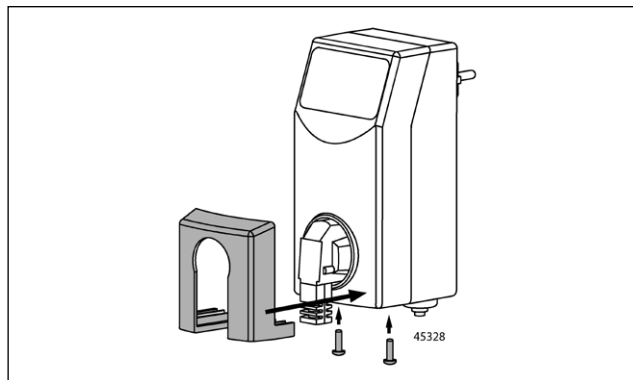
Test de fonctionnement : brancher le dispositif d'alarme dans la prise de courant et soulever à la main le corps flottant de l'interrupteur à flotteur spécial : le dispositif doit déclencher l'alarme.

Si l'alarme se déclenche alors que le corps flottant se trouve en bas, il est nécessaire de retirer le flotteur de son guidage et de le faire pivoter de 180°.

### AGE/AWE

Placer l'électrode sur le sol le plus près possible du consommateur à surveiller. Si, par ex., la machine à laver fuit et que l'eau atteint ainsi l'électrode, l'alarme est déclenchée. Essuyer l'électrode avec un chiffon après un message d'alarme.

### Fixation du connecteur sur l'AW...



La fixation du connecteur a pour but d'éviter l'utilisation de la machine à laver sur une autre prise de courant en cas d'alarme.

U hebt een product van JUNG PUMPEN gekocht en daarmee kwaliteit en vermogen aangeschaft. Zorg dat dit vermogen tot zijn recht komt door een installatie volgens de voorschriften, zodat ons product zijn taak tot volle tevredenheid kan uitvoeren. Denk eraan dat schade als gevolg van oneigenlijk gebruik van invloed kan zijn op de garantie. Neem daarom de instructies in de gebruikshandleiding in acht!

Dit toestel kan door kinderen van 8 jaar en ouder alsook door personen met verminderde fysieke, sensorische of mentale vaardigheden of gebrek aan ervaring en kennis gebruikt worden, wanneer hierop toegezien wordt of indien zij onderzocht werden over het veilige gebruik van het toestel en zij de hieruit resulterende gevaren verstaan. Kinderen mogen niet met het toestel spelen. Reiniging en gebruiksonderhoud mogen niet door kinderen zonder toezicht uitgevoerd worden.

### Schadepreventie bij uitval

Zoals elk ander elektrisch apparaat kan ook dit product door ontbrekende netspanning of een technisch mankement uitvallen.

Als u door het uitvallen van het product schade (met inbegrip van gevolgschade) kunt oplopen, moet u in het bijzonder de volgende voorzorgsmaatregelen treffen:

- Installatie van een waterpeilafhankelijk (onder bepaalde omstandigheden ook ktriciteitsnetonafhankelijk) alarmsysteem, zodat het alarm nog vóór het optreden van de schade kan worden waargenomen.
- Controle van het gebruikte verzamelreservoir/de schacht tot aan de bovenrand op lekkage voorafgaande aan -uiterlijk echter tijdens- de installatie of ingebruikname van het product.
- Installatie van terugstuwbeveiligingen voor afwateringsobjecten die na uitval van het product door vrijkomend afvalwater beschadigd kunnen raken.
- Installatie van een ander product dat het uitvallen van het product kan opvangen (bijv. een dubbel systeem).
- Installatie van een noodstroomaggregaat.

Aangezien deze voorzorgsmaatregelen ertoe dienen om gevolgschade te voorkomen of tot een minimum te beperken als het product uitvalt, moeten ze als richtlijn van de fabrikant - analoog aan de normatieve specificaties van DIN EN als stand van de techniek - verplicht in acht worden genomen bij het gebruik van het product (OLG Frankfurt/Main, Az. (reg.nr.): 2 U 205/11, 15.06.2012).

## VEILIGHEIDSTIPS

Deze handleiding bevat basisinformatie die bij installatie, bediening en onderhoud in acht moet worden genomen. Het is belangrijk ervoor te zorgen dat deze handleiding voorafgaande aan de installatie en ingebruikname door de monteur en het verantwoordelijke personeel/eigenaar wordt gelezen. De handleiding moet steeds beschikbaar zijn op de plaats waar de pomp of de installatie zich bevindt.

Bij het niet opvolgen van de veiligheidsinstructies kan de aanspraak op schadervergoeding vervallen.

In deze handleiding zijn de veiligheidsinstructie extra aangegeven met symbolen. Het niet opvolgen kan tot gevaarlijke situaties leiden.



Algemeen gevaar voor personen



Waarschuwing voor elektrische spanning

**LET OP!** Gevaar voor machine en functioneren

### Personeelskwalificatie

Het personeel voor bediening, onderhoud, inspectie en montage moet gekwalificeerd zijn voor dit werk en zichzelf door een grondige bestudering van de handleiding voldoende geïnformeerd. Verantwoordelijkheidsgebied, competentie en toezicht op het personeel moeten goed geregeld door de eigenaar. Als het personeel niet over de nodige kennis beschikt, dan moet het worden opgeleid en geïnstrueerd.

### Veilig werken

De veiligheidsinstructies in deze gebruikshandleiding, de bestaande nationale regelgeving voor de preventie van ongevallen, evenals interne arbeids-, gebruiks- en veiligheidsvoorschriften moeten in acht worden genomen.

### Veiligheidsinstructies voor de gebruiker/eigenaar

Er moet worden voldaan aan wettelijke eisen, lokale regelgeving en veiligheidseisen.

Risico's door elektrische energie moeten worden uitgesloten.

Gemorste gevaarlijke afvoerproducten (bijv. explosief, giftig, heet) moet zodanig worden verwijderd dat er geen gevaar optreedt voor mens en milieu. De wettelijke bepalingen moeten in acht worden genomen.

### Veiligheidsinstructies voor montage, inspectie en onderhoudswerkzaamheden

In principe moeten werkzaamheden aan de machine alleen worden uitgevoerd bij stilstand. Pompen of aggregaten die stoffen afvoeren die gevaarlijk zijn voor de gezondheid, moeten worden ontsmet.

Onmiddellijk na de voltooiing van de werkzaamheden moeten alle veiligheids- en beschermingsvoorzieningen weer worden geïnstalleerd of in werking gezet. Hun functioneren moet voorafgaande aan de ingebruikname worden gecontroleerd conform de geldende regels en voorschriften.

### Eigenmachtige modificaties en vervaardiging van onderdelen

Wijziging of aanpassing van de machine is alleen toegestaan na overleg met de fabrikant. Originele reserveonderdelen en accessoires door de fabrikant zijn er voor de veiligheid. Het gebruik van andere onderdelen kan de aansprakelijkheid voor de gevolgen daarvan teniet doen.

### Oneigenlijk gebruik

De betrouwbaarheid van de geleverde machine wordt alleen gegarandeerd bij juist gebruik. De aangegeven grenswaarden in het hoofdstuk "Technische gegevens" mogen in geen enkel geval worden overschreden.

### Aanwijzingen voor het voorkomen van ongevallen

Voorafgaande aan montage- of onderhoudswerkzaamheden zet u de werkruimte af en controleert u het hijstoestel op onberispelijke werking.

Werk nooit alleen en gebruik een helm, een veiligheidsbril en veiligheidsschoenen en indien nodig een geschikt veiligheids-harnas.

Voordat u gaat lassen of elektrische apparatuur gaat gebruiken, moet u controleren of er geen explosiegevaar bestaat.

Wanneer mensen in afvalwaterinstallaties werken, moeten zij

worden ingeënt tegen mogelijk daar aanwezige ziektekiemen. Let vanwege uw gezondheid ook heel goed op de hygiëne.

Zorg ervoor dat er geen giftige gassen in de werkruimte aanwezig zijn.

Neem de regels van de arbeidsinspectie in acht en zorg dat er eerste-hulpmateriaal beschikbaar is.

In sommige gevallen kunnen pompen en het af te voeren materiaal heet zijn, dan bestaat er kans op verbranding.

Voor installatie in explosiegevaarlijke gedeeltes zijn bijzondere voorschriften van toepassing!

## TECHNISCHE GEGEVENS

Bedrijfsspanning: 230V/50Hz; 1,5W

Stuurspanning: 12V DC SELV (niet gestabiliseerd)

Meldcontact van de AG...: potentiaalvrije sluiters; max. belastbaar met 230 V / 5A AC.

Schakelvermogen AW3, AWR, AWE, AWO: 4000VA; 250V /16A

Housing: (h x w x d) in mm: 147 x 71 x 70;

Protection category IP20

Kabel AG3, AG10, AG20, AW3: H07 RN-F

Kabel AGE, AGR, AWE, AWR: LIYY PVC

Omgevingstemperatuur -20° tot 50° C

Luchtvochtigheid: 0-90% rH, niet condenserend

## BESCHRIJVING

Het alarmtoestel AG... waarschuwt door geïntegreerde, luide zoemers voor ontoelaatbaar hoge waterstand in pompenschachten en containers, resp. in de uitvoering AGE voor een lek.

Bij het alarm met wasmachinestop AW... wordt gelijktijdig de aangesloten wasmachine (of andere verbruikers zoals vaatwassers) afgeschakeld.

Het alarmtoestel uitsluitend in goed verluchte ruimten gebruiken!

**LET OP!** Hoge luchtvochtigheid kan tot functiestoringen en vernieling van het alarmtoestel leiden.

Het toestel kan optioneel met een 9V-accu voor het stroomnetonafhankelijke bedrijf uitgerust worden.

De alarmtoestellen AG... zijn met een potentiaalvrij afstandsbediend meldcontact uitgerust.

### EMC

Het toestel is voor gebruik in het huishoudelijke / industriële bereik aan het openbare stroomvoorzieningsnet geschikt. Bij aansluiting aan een industrieel net binnen een industrieel bedrijf met een stroomvoorziening uit eigen hoogspanningstrafo moet onder omstandigheden met ontoereikende storingsvastheid rekening gehouden worden.

## ELEKTRISCHE AANSLUITING

### Aansluiting op het lichtnet

Sluit het apparaat alleen aan op een correct geïnstalleerd stopcontact.



### WAARSCHUWING!

Voor elke ingreep het toestel uit het stopcontact trekken!

De behuizing mag uitsluitend door elektrovaakkrachten geopend worden! Het toestel mag uitsluitend met gesloten en onbeschadigde behuizing aan een overstromingsveilig 230V~stopcontact gebruikt worden.

**LET OP!** Geen andere alarmtoestellen in het toestel steken.

De verbruikers, bv. wasmachine of vaatwasser in het behuizingsstopcontact steken en daarna het alarmtoestel in het Schukostopcontact steken.

### Functietest

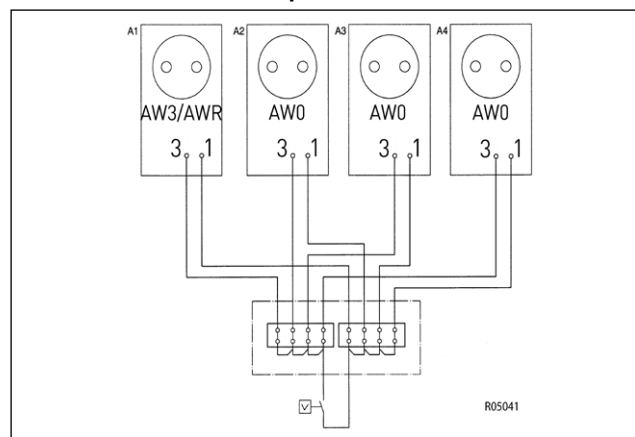
Vlotterschakelaar optillen (AGE/AWE: elektrode in water dompelen): Melder moet alarm geven en bij AW3, AWR, AWE en AWO moet de aangesloten verbruiker afgeschakeld worden!



### WAARSCHUWING!

Voor elke ingreep het toestel uit het stopcontact trekken! Het stopcontact van het alarmtoestel AW3, AWR, AWE en AWO wordt uitsluitend enkelpolig geschakeld. Voor een volledige scheiding van de aangesloten verbruikers van het stroomnet steeds de stroomnetstekker uit het stopcontact trekken!

### Meerdere alarmtoestellen parallel schakelen



Aan een alarmtoestel AW3 of AWR kunnen naar willekeur vele alarmtoestellen AWO (zonder vlotterschakelaar) aangesloten worden. Daardoor is het mogelijk meerdere verbruikers met slechts één vlotterschakelaar in de schacht bij alarm af te schakelen.

- De verbindingen tussen de toestellen moeten met geïsoleerde leidingen (dwarsdoorsnede min. 0,35 mm<sup>2</sup>) via bv. een opbouw-junction box met lusterklemlijsten gemaakt worden. De stuurstroomcircuits geleiden uitsluitend laagspanning (ca. 12V DC).

- **Let op!** Er mogen uitsluitend gelijke potentialen verbonden worden - d.w.z. er mogen uitsluitend gelijke klemmen (1 met 1 en 3 met 3) verbonden worden.

Functietest: Vlotterschakelaar in de schacht optillen: Alle toestellen moeten alarm geven en aangesloten verbruikers moeten afgeschakeld worden!


## Accu voor netonafhankelijk alarm

### VOORZICHTIG!

Alleen de 9V-NiMh-accu van fabrikant gebruiken! Bij gebruik van droge batterijen of Lithium accus bestaat ontploffingsgevaar!

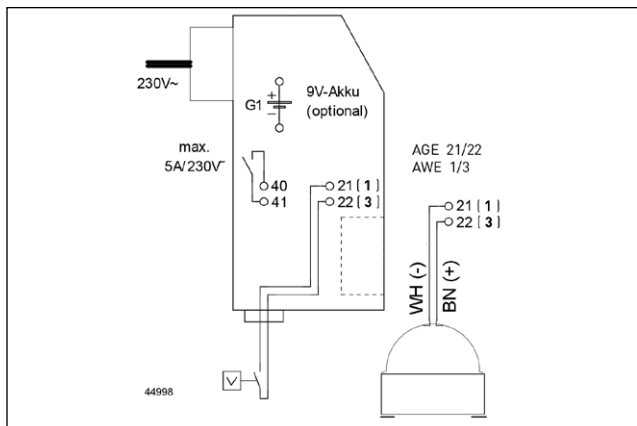
- Behuizingsschroeven losmaken en voorzichtig openen.
- Accuvak in het deksel openen, aansluitclip omhoog drukken en de accu in het vak plaatsen.
- Het kleine deksel opnieuw inklikken en het alarmtoestel dichtschroeven.

De mogelijke bedrijfstijd met accu bedraagt ca. 3 uur. Een ontladen accu wordt door de alarmschakeling in ca. 100 uur opnieuw opgeladen. De levensduur van de accu's bedraagt 5 tot 10 jaar. Noteer de plaatsingsdatum op de accu en controleer regelmatig de werkingsgeschiktheid van het toestel in accubedrijf (zonder netspanning).

 Geef oude of uitgelopen accu's af bij de gekende inzamelplaatsen svp.

## Potentiaalvrij afstandsbediend contact alleen bij AG...

- Behuizingsschroeven losmaken en voorzichtig openen.
- De leiding naar de afstandsbediende melding links onderaan door de afdichting in de behuizing leiden en aan de klemmen 40/41 aansluiten. De leiding daarbij zo kort mogelijk trimmen.
- De voorhanden zijnde, vrije bevestigingsklem als trekontlasting voor de leiding gebruiken!
- Het alarmtoestel opnieuw dichtschroeven.
- Het sluitcontact is max. met 5A/230V~ belastbaar.



## MONTAGE

### AG3, AG10, AG20, AW3

Bal dip switchleiding naar trekontlasting na ca. 35 cm aan de wand fixeren en in de schacht met de leidingshouder en slangklem bv. aan de persleiding van de pomp op de gewenste hoogte bevestigen. Aansluitlengte zo kort mogelijk kiezen (50-100 mm).

### AGR/AWR

Voor de montage van de speciale vlotterschakelaar moet de vlotterschakelaarleiding in het toestel tijdelijk afgeklemd worden.

### WAARSCHUWING!

Voor elke ingreep het toestel uit het stopcontact trekken!

De behuizing mag uitsluitend door elektrovakkrachten geopend worden! Behuizingsschroeven losmaken en voorzichtig openen en de 2-aderige vlotterschakelaarleiding afklemmen.

Montageopening voor de speciale vlotterschakelaar in het deksel van de Hebefix resp. in de compli 300-container aanbrengen, zoals in de bijlage voorgesteld.

Speciale vlotterschakelaar in het Hebefixdeksel resp. aan de compli-container monteren.

Vlotterschakelaarleiding in het toestel (klemmen 21/22) opnieuw aanklemmen en het alarmtoestel dichtschroeven.

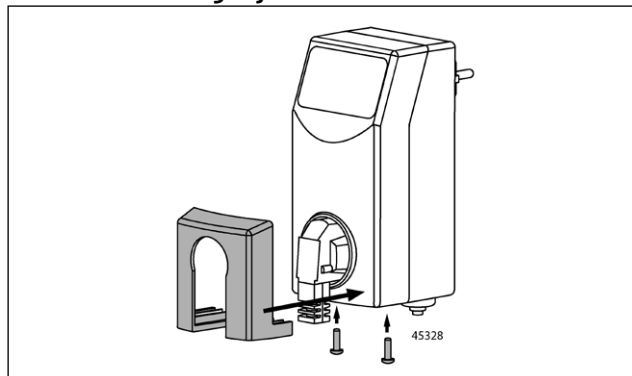
Functietest: Alarmtoestel in het stopcontact steken en het vlotterlichaam van de speciale vlotterschakelaar met de hand optillen - het toestel moet alarm geven.

Weerklinkt het alarm wanneer het vlotterlichaam zich onderaan bevindt, moet de vlotter van zijn geleiding genomen worden en 180° gedraaid gemonteerd worden.

### AGE/AWE

De elektrode zo dicht mogelijk naast de te bewaken verbruiker op de bodem plaatsen. Wordt bv. door een lek van de wasmachine de elektrode nat, weerklinkt alarm. Na de alarmmelding de elektrode met een doek drogen.

### Stekkerfixering bij AW...



De stekkerfixering moet verhinderen dat in geval van alarm met de wasmachine aan een ander stopcontact verder gewerkt wordt.

Avete acquistato un prodotto JUNG PUMPEN di elevate prestazioni e qualità. Eseguire un'installazione conforme alle istruzioni operative per garantire che il nostro prodotto rispetchi pienamente le aspettative dell'acquisto. I danni causati da un uso non conforme invalidano la garanzia. Osservare quindi le indicazioni delle istruzioni di funzionamento!

Il presente apparecchio può essere utilizzato da bambini a partire da 8 anni e da persone con disabilità fisiche, sensoriali o mentali o carenza di esperienza e conoscenze, se sottoposti alla supervisione o sono state istruite sull'uso dell'apparecchio e ne hanno compreso i pericoli risultanti. Ai bambini non è consentito giocare con l'apparecchio. La pulizia e la manutenzione dell'utente non può essere eseguita da bambini senza supervisione.

#### Prevenzione dei danni in caso di guasto

Come ogni altro apparecchio elettronico, anche questo prodotto subisce la tensione di rete errata o altri difetti tecnici.

Qualora il malfunzionamento del prodotto possa causare un danno (anche indiretto), è necessario mettere in atto particolari misure preventive in base alle proprie valutazioni:

- Installazione di un sistema di allarme legato al livello dell'acqua (a seconda delle condizioni anche indipendente dalla rete) in modo che l'allarme si attivi prima del verificarsi di un danno.
- Verifica della tenuta del serbatoio di raccolta / pozzetto fino al bordo superiore prima - o al più tardi durante - il montaggio e/o la messa in funzione del prodotto.
- Installazione di protezioni dal ristagno per gli elementi di scarico nei quali può verificarsi un danno dovuto alla fuoriuscita di acqua di scarico dopo un malfunzionamento.
- Installazione di un ulteriore prodotto, che possa compensare il malfunzionamento del prodotto (es. impianto doppio).
- Installazione di un apparecchio di corrente d'emergenza

Dato che queste misure preventive servono ad evitare e/o ridurre al minimo i danni indiretti in caso di malfunzionamento del prodotto, devono essere obbligatoriamente rispettate come istruzioni del produttore durante l'utilizzo del prodotto, in maniera analoga alle indicazioni normative della norma DIN EN come stato della tecnica (OLG Frankfurt/Main, Az.: 2 U 205/11, 15.06.2012).

## INDICAZIONI DI SICUREZZA

Le presenti istruzioni di funzionamento contengono informazioni di base da rispettare in fase di installazione, funzionamento e manutenzione. È importante che le istruzioni di funzionamento vengano lette dall'installatore e dal personale specializzato/gestore prima del montaggio e della messa in funzione. Le istruzioni devono essere sempre disponibili sul luogo di impiego della pompa e dell'impianto.

Il non rispetto delle indicazioni di sicurezza può causare la perdita di eventuali diritti di risarcimento danni.

Nelle presenti istruzioni di funzionamento le indicazioni di sicurezza sono contrassegnate con determinati simboli. L'inosservanza può essere pericolosa.



Pericolo generico per le persone



Pericolo tensione elettrica

### Avviso! Pericolo per macchinari e funzionamento

#### Qualificazione del personale

Il personale per l'uso, la manutenzione, l'ispezione e il montaggio deve presentare un livello di qualifica conforme e deve essersi informato studiando esaurientemente le istruzioni di funzionamento. Le aree di responsabilità, competenza e il monitoraggio del personale devono essere regolamentate in modo preciso dal gestore. Se il personale non dispone del giusto grado di conoscenze richieste, è necessario provvedere all'istruzione e alla formazione dello stesso.

#### Operazioni in consapevolezza della sicurezza

Rispettare le indicazioni di sicurezza presenti nelle istruzioni di funzionamento, le normative in vigore a livello nazionale sulla prevenzione degli infortuni, nonché eventuali normative sul lavoro, funzionamento e sulla sicurezza.

#### Indicazioni di sicurezza per il gestore/utente

Le disposizioni in vigore, le normative locali e le disposizioni in materia di sicurezza devono essere rispettate.

Eliminare i pericoli dovuti all'energia elettrica.

Le perdite di liquidi pompanti pericolosi (ad es. liquidi esplosivi, velenosi, bollenti) devono essere gestite in modo che non costituiscano un pericolo per le persone o per l'ambiente. Osservare le norme in vigore.

#### Indicazioni di sicurezza per le operazioni di montaggio, ispezione e manutenzione

In linea di principio si devono eseguire operazioni solo a macchina spenta. Le pompe o i gruppi che pompano sostanze pericolose per la salute devono essere decontaminati.

Subito dopo il termine delle operazioni si devono reinstallare e rimettere in funzione tutti i dispositivi di sicurezza e protezione. La loro efficienza deve essere controllata prima della rimessa in esercizio, in ottemperanza alle attuali norme e disposizioni in materia.

#### Modifiche autonome e produzione dei pezzi di ricambio

Le modifiche alla macchina sono consentite solo in accordo con il produttore. I pezzi di ricambio originali e gli accessori autorizzati dal produttore garantiscono la sicurezza. L'uso di altri pezzi può invalidare la responsabilità per le conseguenze che ne dovessero derivare.

#### Modalità di funzionamento non consentite

La sicurezza di funzionamento della macchina acquistata è garantita solo da un utilizzo conforme alle disposizioni. I valori limite indicati nel capitolo "Specifiche tecniche" non devono essere superati in nessun caso.

#### Indicazioni per la prevenzione degli incidenti

Prima di eseguire operazioni di montaggio o manutenzione, bloccare l'area di lavoro e verificare che il sollevatore funzioni in modo irreprensibile.

Non eseguire mai lavori da soli; utilizzare sempre casco e occhiali di protezione e scarpe di sicurezza, nonché, se necessario, imbracatura di sicurezza idonea.

Prima di eseguire saldature o utilizzare dispositivi elettrici, controllare che non ci siano pericoli di esplosione.

Se nell'impianto per acque cariche lavorano persone, queste devono essere vaccinate contro eventuali agenti patogeni presenti nell'area di lavoro. Prestare attenzione alla pulizia e alla salute.

Accertarsi che nell'area di lavoro non siano presenti gas velenosi. Osservare le normative sulla sicurezza del lavoro e tenere a disposizione il kit di primo soccorso.

In alcuni casi la pompa e il mezzo potrebbero essere incandescenti, pericolo di ustioni.

Per il montaggio in aree a rischio di esplosione sono valide specifiche normative.

## DATI TECNICI

Tensione di rete: 230V/50Hz; 1,5W

Tensione di comando: 12V DC SELV (non stabilizzata)

Contatto di segnalazione AG: circuito di chiusura a potenziale zero; carico max. di 230 V / 5A AC.

Potenza di commutazione AW3, AWR, AWE, AWO: 4000VA; 250V /16A

Alloggiamento: (AxLxP) in mm:147 x 71 x 70;

Classe di protezione IP20

Linea AG3, AG10, AG20, AW3: H07 RN-F

Linea AGE, AGR, AWE, AWR: LIYY PVC

Temperatura ambiente da -20° a 50° C

Umidità dell'aria: 0-90% rH, non condensante

## DESCRIZIONE

Il trasduttore di allarme AG... avverte in caso di livello di acqua elevato non consentito in pozzetti di pompe e serbatoi o da perdite nel caso della versione AGE, mediante il potente cicalino integrato.

In caso di allarme con arresto della lavatrice AW... contemporaneamente viene disattivata la lavatrice collegata (o altra utenza ad es. lavastoviglie).

Installare il trasduttore di allarme solo in ambienti ben ventilati!

**AVVISO!** L'elevata umidità può causare anomalie di funzionamento e la rottura del trasduttore di allarme.

L'apparecchio può essere dotato opzionalmente di accumulatore da 9V per un funzionamento indipendente dalla rete.

I trasduttori di allarme AG... sono dotati di contatto di segnalazione remota a potenziale zero.

### EMC

L'apparecchio è conforme per l'uso in ambienti domestici / commerciali collegati alla rete di alimentazione elettrica pubblica. In caso di collegamento ad una rete industriale all'interno di una fabbrica con un'alimentazione di corrente proveniente da un trasformatore di alta tensione adeguato si deve considerare una resistenza alle interferenze insufficiente.

## COLLEGAMENTO ELETTRICO

### Collegamento alla rete elettrica

Collegare l'apparecchio solo a una presa di corrente correttamente installata.



### AVVERTENZA!

Prima di qualsiasi intervento, staccare l'apparecchio dalla presa! L'alloggiamento può essere aperto solo da un elettricista esperto! L'apparecchio può essere messo in funzione collegato ad una presa a 230 V~ sicura dalle inondazioni solo con l'alloggiamento chiuso e non danneggiato.

**AVVISO!** Non aggiungere altri trasduttori di allarme all'apparecchio.

Inserire l'utenza, ad es. la lavatrice o la lavastoviglie nella presa dell'apparecchio, quindi inserire il trasduttore di allarme nella presa Schuko.

### Test di funzionamento

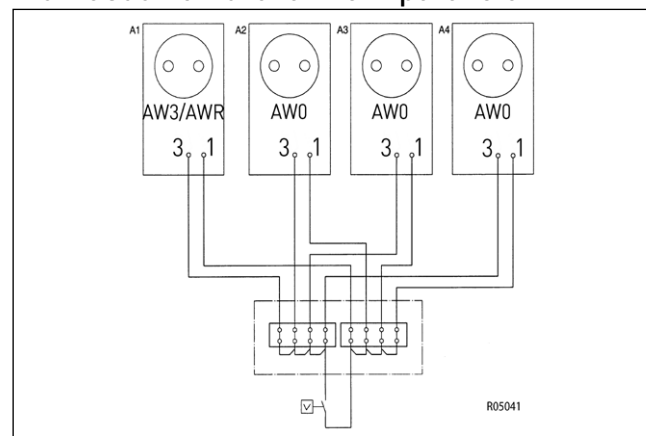
Sollevare l'interruttore a galleggiante (AGE: immergere l'elettrodo nell'acqua): il segnalatore deve dare l'allarme e, per AW3, AWR e AWO, l'utenza si deve disattivare!



### AVVERTENZA!

La presa elettrica dell'allarme AW3, AWR e AWO disconnette un solo polo. Per scollegare completamente il dispositivo dalla rete elettrica, deve essere sempre rimossa la spina della presa!

### Più trasduttori di allarme in parallelo



Al trasduttore di allarme AW3 o AWR è possibile collegare a scelta molti trasduttori di allarme AWO (senza interruttore a galleggiante). In questo modo in caso di allarme è possibile disattivare più utenze con un solo interruttore a galleggiante nel pozzetto.

- I collegamenti tra gli apparecchi devono essere creati con linee isolate (sezione min. 0,35 mm<sup>2</sup>) ad es. tramite scatola di derivazione su intonaco con morsetti di contatto. I circuiti elettrici di comando conducono solo bassa tensione di sicurezza (ca. 12V DC).

- **Avviso!** Si possono collegare solo potenziali uguali, cioè si possono collegare solo gli stessi morsetti (1 con 1 e 3 con 3).

Test di funzionamento: Sollevare l'interruttore a galleggiante nel pozzetto: Tutti gli apparecchi devono dare l'allarme e le utenze collegate devono essere disattivate!


## Accumulatore per allarme indipendente dalla rete

### ATTENZIONE!

Utilizzare solo accumulatori NiMh 9V del produttore! L' utilizzo di batterie asciutte o Lithium comporta il rischio di esplosione!

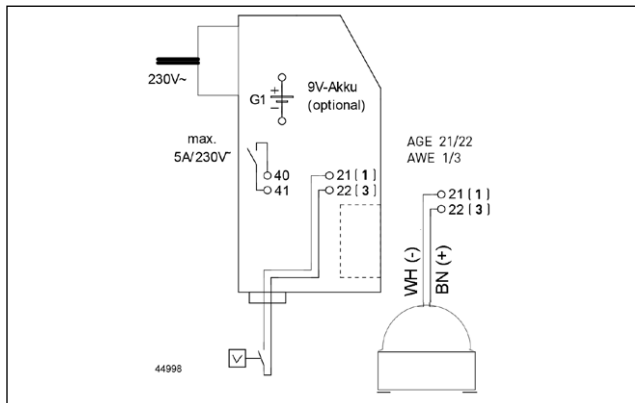
- Rimuovere le viti dell'alloggiamento e aprire con cautela.
- Aprire il vano batteria del coperchio, premere la clip di collegamento e inserire l'accumulatore nel vano.
- Innestare nuovamente il coperchio piccolo e avvitare il trasduttore di allarme.

Il tempo di funzionamento possibile con l'accumulatore è di circa 3 ore. L'accumulatore scarico viene ricaricato in circa 100 ore dalla commutazione di allarme. La durata dell'accumulatore è di 5-10 anni. Annotare la data d'installazione sull'accumulatore e verificare regolarmente la funzionalità dell'apparecchio in modalità accumulatore (senza tensione di rete).

 Consegnare gli accumulatori vecchi o esauriti presso un apposito centro di raccolta."

## Contatto di segnalazione remota a potenziale zero solo con AG...

- Rimuovere le viti dell'alloggiamento e aprire con cautela.
- Inserire nell'alloggiamento la linea per la segnalazione remota in basso a sinistra attraverso la guarnizione e collegare al morsetto 40/41. Lasciare la linea più corta possibile.
- Utilizzare la rondella di fissaggio libera, presente come scarico di trazione per la linea.
- Riavvitare il trasduttore di allarme.
- Il contatto del circuito di chiusura ha una capacità max. di 5A/230V~.



## MONTAGGIO

### AG3, AG10, AG20, AW3

Per evitare che la linea dell'interruttore a sfera a immersione sia strappata bruscamente, fissarla sia sulla parete, a ca.35 cm, sia all'interno del pozzo; nel pozzo fissare la linea all'altezza desiderata con l'apposito supporto e la rondella per tubo flessibile, ad es sul tubo di mandata della pompa. Scegliere una lunghezza di collegamento quanto più corta possibile (50-100 mm).

### AGR/AWR

Per il montaggio dell'interruttore a galleggiante speciale si deve staccare temporaneamente dall'apparecchio la linea dell'interruttore a galleggiante.

### AVVERTENZA!

Prima di qualsiasi intervento, staccare l'apparecchio dalla presa!

L'alloggiamento può essere aperto solo da un elettricista esperto! Allentare le viti dell'alloggiamento e aprire con cautela, quindi staccare la linea dell'interruttore a galleggiante a 2 fili.

Eseguire il foro di montaggio per l'interruttore a galleggiante speciale nel coperchio di Hebefix o nel serbatoio compli 300, come raffigurato nell'allegato.

Montare l'interruttore a galleggiante speciale nel coperchio Hebefix o al serbatoio compli.

Ricollegare la linea dell'interruttore a galleggiante (morsetto 21/22) e avvitare il trasduttore di allarme.

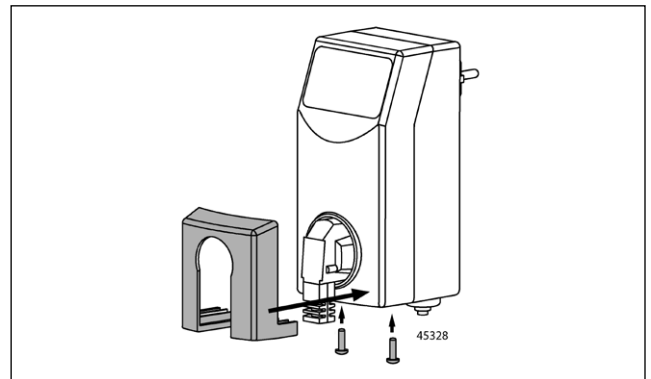
Test di funzionamento: Collegare alla presa il trasduttore di allarme e sollevare manualmente il corpo galleggiante dell'interruttore a galleggiante speciale, l'apparecchio deve indicare l'allarme.

Se l'allarme si attiva quando il corpo galleggiante si trova sotto, il galleggiante deve essere rimosso dal supporto e montato ruotato di 180°.

### AGE/AWE

Posizionare sul pavimento l'elettrodo quanto più a tenuta possibile vicino all'utenza da controllare. Se ad es. a causa di una perdita della lavatrice l'elettrodo si bagna, si verifica un allarme. Dopo l'avvenuta segnalazione di allarme, asciugare l'elettrodo con un panno.

### Fissaggio della spina per AW...



Il fissaggio della spina consente di impedire che in caso di allarme la lavatrice continui a funzionare da un'altra presa.



Zakupili Państwo produkt Pentair Jung Pumpen, przez co również jakość i wydajność. Prosimy zapewnić sobie efektywność działania poprzez przepisowe zainstalowanie produktu, aby jego użytkownik był z niego w pełni zadowolony. Prosimy mieć na względzie, że w wyniku niewłaściwego obchodzenia się z produktem może dojść do utraty uprawnień gwarancyjnych.

Urządzenie to mogą używać dzieci od 8 roku życia oraz osoby o upośledzeniu fizycznym, sensorycznym lub umysłowym lub o nikłym doświadczeniu i wiedzy tylko wtedy, gdy będą to czynić pod nadzorem lub zostały poinstruowane o bezpiecznym użytkowaniu urządzenia i rozumieją zagrożenia od niego płynące. Zabrania się dzieciom bawić urządzeniem. Czyszczenia i serwisowania eksploatacyjnego nie wolno dokonywać dzieciom bez nadzoru.

#### Uniknięcie szkód przy awarii

Urządzenie to, tak jak każde urządzenie elektryczne może ulec uszkodzeniu na skutek podłączenia do niewłaściwego źródła prądu.

Jeżeli w wyniku awarii produktu może wystąpić uszkodzenie (także szkody następcze), powinni Państwo w szczególności podjąć następujące działania zapobiegawcze:

- montaż instalacji alarmowej zależnej od poziomu wody (w razie potrzeby niezależnej od sieci elektrycznej), aby możliwe było uruchomienie alarmu przed wystąpieniem szkody.
- sprawdzenie stosowanego zbiornika kolektorowego / studzienki pod kątem szczelności do górnej krawędzi przed, jednak najpóźniej podczas montażu lub uruchomienia produktu.
- montaż zabezpieczeń przed cofką dla takich urządzeń skanalizowanych, przy których w wyniku wypłynięcia ścieków po wystąpieniu awarii urządzenia może dojść do powstania szkody.
- montaż dodatkowego urządzenia, które może zapobiec awarii produktu (np. układ dwupompowy).
- montaż agregatu prądotwórczego.

Ponieważ działania zapobiegawcze służą temu, aby uniknąć lub zminimalizować szkody następcze w razie awarii produktu, należy ich bezwzględnie przestrzegać podczas użytkowania produktu jako wytycznych producenta, analogicznie do przepisów norm DIN EN jako stanu techniki (OLG Frankfurt nad Menem, Az.: 2 U 205/11, 15.06.2012).

## INSTRUKCJE BEZPIECZEŃSTWA

Niniejsza instrukcja bezpieczeństwa zawiera podstawowe informacje, których należy przestrzegać podczas instalowania, eksploatacji i serwisowania. Ważnym jest, aby jeszcze przed rozruchem instrukcję tą przeczytali monterzy oraz pracownicy merytoryczni oraz sam użytkownik. Instrukcja powinna być przechowywana w dostępnym miejscu i na stałe przy samej instalacji.

Nieprzestrzeganie instrukcji bezpieczeństwa może doprowadzić do utraty uprawnień gwarancyjnych i praw do roszczeń odszkodowawczych.

W niniejszym opracowaniu instrukcje bezpieczeństwa znakowane są w sposób szczególny. Ich ignorowanie może powodować wystąpienie zagrożenia.



Ogólne zagrożenie dla osób



Ostrzeżenie przed napięciem elektrycznym

**Notyfikacja!** Zagrożenie dla maszyny i jej działania

#### Kwalifikacje personelu

Personel obsługi, serwisu, inspekcji i montażu powinien wykazywać się odpowiednimi kwalifikacjami i poprzez samodzielną analizę instrukcji zdobyć potrzebne informacje. Zakres odpowiedzialności i kompetencje oraz nadzór nad personelem powinien zostać dokładnie ustalony przez Użytkownika. Jeśli personel nie posiada stosownej wiedzy, wtedy należy przeprowadzić odpowiednie szkolenia.

#### Praca ze świadomością zagrożeń

Należy przestrzegać podanych w niniejszym opracowaniu instrukcji bezpieczeństwa, aktualnych krajowych przepisów BHP oraz wewnętrznych przepisów pracy, eksploatacji i bezpieczeństwa.

#### Instrukcje bezpieczeństwa dla Użytkownika/ operatora

Należy przestrzegać postanowień miejscowych przepisów i wytycznych bezpieczeństwa pracy.

Należy zapobiegać zagrożeniom stwarzanym przez prąd elektryczny.

Wycieki niebezpiecznych pompowanych mediów (np. wybuchowych, trujących, gorących) należy odprowadzać tak, aby nie stwarzały one zagrożenia dla ludzi i środowiska naturalnego. Należy przestrzegać przepisów prawa w tej materii.

#### Instrukcje bezpieczeństwa dla prac montażowych, inspekcyjnych i serwisowych

Generalnie, wszelkie prace przy maszynie dozwolone są w stanie jej wyłączenia z ruchu. Pompy i agregaty pompujące media szkodliwe dla zdrowia muszą być zdekontaminowane.

Bezpośrednio po zakończeniu prac należy ponownie zainstalować i uruchomić wszelkie urządzenia zabezpieczające. Ich skuteczność należy sprawdzić przed ponownym rozruchem przy uwzględnieniu aktualnych przepisów i dyrektyw.

#### Samowolna przeróbka i wykonywanie części zamiennych

Przeróbka lub zmiany maszyny możliwe są jedynie po konsultacji z producentem. Stosowanie oryginalnych części zamiennych i osprzętu autoryzowanego przez producenta służą bezpieczeństwu. Stosowanie innych części może spowodować pociągnięcie do odpowiedzialności za wynikłe z tego skutki.

#### Niedozwolone tryby pracy

Bezpieczeństwo eksploatacji dostarczonej maszyny zapewnione jest wyłącznie poprzez użytkowanie jej zgodnie z przeznaczeniem. Nie wolno pod żadnym pozorem przekraczać podanych w rozdziale „Dane techniczne” wartości granicznych.

#### Instrukcje unikania wypadków

Przed rozpoczęciem prac montażowo-serwisowych należy ogrodzić strefę roboczą maszyny i sprawdzić podnośnik pod względem prawidłowego stanu technicznego.

Prosimy nigdy nie pracować w pojedynkę i stosować zawsze kask, okulary ochronne oraz obuwie robocze oraz według potrzeb pasy bezpieczeństwa.

Zanim zaczną Państwo używać spawarki lub innych urządzeń elektrycznych należy sprawdzić, czy atmosfera nie jest wybuchowa.

Jeśli przy instalacji ścieków pracują ludzie, wtedy powinni być

zaszczepieni przeciw możliwym chorobom. Prosimy również starannie dbać o czystość i o własne zdrowie.

Prosimy zapewnić, aby w strefie roboczej nie było jakichkolwiek gazów trujących.

Prosimy przestrzegać przepisów BHP i mieć w pogotowiu środki potrzebne przy udzielaniu pierwszej pomocy.

W pewnych przypadkach pompy i medium może być gorące, a więc występuje niebezpieczeństwo poparzenia się.

Dla prac montażowych w strefach niebezpiecznych zastosowanie mają oddzielne przepisy!

## DANE TECHNICZNE

Napięcie robocze: 230V/50Hz; 1,5W

Napięcie sterowania: 12V DC SELV (niestabilizowane)

Styk sygnalizacji alarmowej dla AG bezpotencjałowy zestyk, maks. 5A/250VAC (w wykonaniu specjalnym otwarty)

Napięcie załączenia AW3, AWR, AWE, AWO: 4000VA; 250V /16A

Wymiary obudowy (w x s x g): 147 x 71 x 70 mm

Rodzaj ochrony obudowy IP20

Kabel AG3, AG10, AG20, AW3: H07 RN-F

Kabel AGE, AGR, AWE, AWR: LIYY PVC

Temperatura otoczenia -20° C do 50°

Wilgotność do 90% wilgotności względnej bez kondensacji

## OPIS

Nadajnik alarmu AG ostrzega przed niedopuszczalnie wysokim poziomem wody w przepompowniach i zbiornikach za pomocą zintegrowanego sygnalizatora akustycznego lub przed wyciekami w wersji AGE.

W przypadku alarmu z zabudowanego urządzenia AW..., podłączona pralka zostaje zatrzymana (to samo dotyczy zmywarki lub innego urządzenia podłączonego przez wyłącznik AW..).

Nadajnika alarmu można używać tylko w dobrze wentylowanych pomieszczeniach!

**UWAGA!** Wysoka wilgotność może prowadzić do awarii i zniszczenia nadajnika alarmu.

Urządzenie może być opcjonalnie wyposażone w akumulator 9V do pracy niezależnej od sieci.

Systemy alarmowe AG.... są wyposażone w bezpotencjałowy zestyk który umożliwia przesłanie sygnału alarmowego.

## EMC

Urządzenie nadaje się do stosowania w zakresie sprzętu techniki domowej oraz komunalnej podłączonych do sieci energetycznej. W przypadku podłączenia do sieci przemysłowej w przedsiębiorstwie z własnym transformatorem wysokiego napięcia może dojść do zakłócenia w pracy urządzenia.

## PRZYŁĄCZE ELEKTRYCZNE

### Podłączenie do sieci

Urządzenie należy podłączać wyłącznie do prawidłowo zainstalowanego gniazda sieciowego.

### OSTRZEŻENIE!

Przed rozpoczęciem jakichkolwiek prac wyciągnąć urządzenie z gniazdka!

Obudowę mogą otwierać tylko wykwalifikowani elektrycy! Urządzenie może być używane wyłącznie z zamkniętą i nieuszkodzoną obudową i podłączone do odpornego na zalanie gniazdka 230V~.

**UWAGA!** Nie należy podłączać do urządzenia kolejnego urządzenia alarmowego.

Każde pojedyncze urządzenie np. pralkę lub zmywarkę podłączyć do gniazda w obudowie nadajnika alarmu, a następnie podłączyć nadajnik alarmu do gniazdka prądowego.

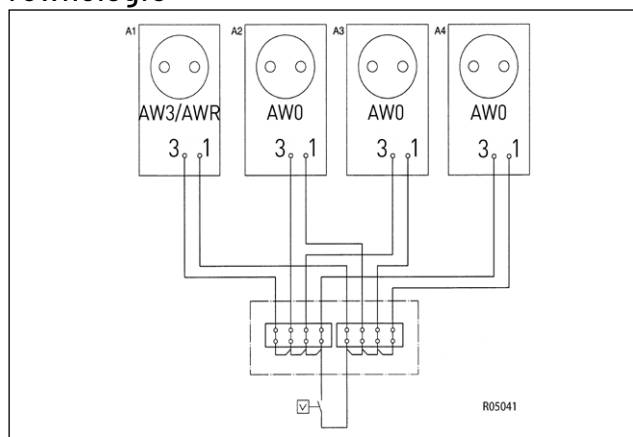
### Sprawdzenie poprawności podłączenia.

Wyłącznik pływakowy podnieść (AGE/AWE: elektrodę zanurzyć w wodzie): czujka musi dać alarm, a w przypadku podłączonych urządzeń do AW3, AWR, AWE i AWO muszą się one wyłączyć!

### OSTRZEŻENIE!

Gniazdko w urządzeniach alarmowych AW3, AWR, AWE i AWO rozłącza tylko jeden biegun. Aby całkowicie odłączyć podłączony odbiornik od sieci elektrycznej, zawsze należy wyjąć wtyczkę sieciową z gniazdka!

### Podłączenie kilku nadajników alarmu równoległe



Do nadajnika alarmowego AW3 lub AWR można podłączyć dowolną liczbę nadajników alarmowych AWO (bez wyłącznika pływakowego). Umożliwia to w przypadku alarmu wyłączenie kilku odbiorników za pomocą tylko jednego wyłącznika pływakowego zabudowanego w zbiorniku.

- Połączenia pomiędzy urządzeniami muszą być wykonane kablami izolowanymi (przekrój min. 0,35 mm<sup>2</sup>) za pomocą np. natynkowej puszkii rozdzielczej z listwą zaciskową. Obwody sterujące są pod bardzo niskim napięciem (ok. 12 V DC).
- **UWAGA!** Można połączyć tylko te same potencjały - tzn. można połączyć tylko te same zaciski (1 do 1 i 3 do 3).

Test działania: Unieść wyłącznik pływakowy w przepompowni: Wszystkie nadajniki muszą dawać alarm, a podłączone urządzenia muszą się wyłączyć!

## Bateria do alarmu niezależnego od sieci zasilającej

### ⚠ PRZESTROGA!

Używać należy tylko baterii NiMh 9V! W przypadku stosowania suchych baterii lub baterii litowych istnieje ryzyko wybuchu.

- Poluzować śruby i ostrożnie otworzyć obudowę.
- Otworzyć pokrywę w komorze baterii, zaciśnięć zacisk przyłączeniowy i umieścić baterię w komorze.
- Zatrasnąć z powrotem pokrywę i przykręcić śruby.

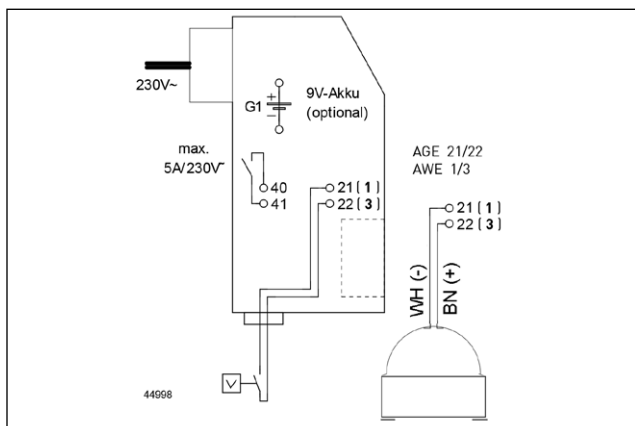
Możliwy czas pracy z akumulatorem wynosi ok. 3 godziny. Wyładowana bateria jest ładowana przez obwód alarmowy w ciągu ok. 100 godzin. Żywotność baterii wynosi od 5 do 10 lat. Zanotować datę włożenia baterii i regularnie sprawdzać działanie urządzenia w trybie pracy baterijnej (bez napięcia sieciowego).



Stare lub nieszczelne baterie należy oddawać do punkty zbiórki.

## Bezpotencjałowy zestaw do przesyłania informacji o alarmie tylko dla AG...

- Poluzować śruby i ostrożnie otworzyć obudowę.
- Przeprowadź kabel do zdalnej sygnalizacji przez uszczelkę w lewym dolnym rogu obudowy i podłącz go do zacisku 40/41. Kabel w możliwie najkrótszym odcinku zabudować.
- Jako odciążenie kabla można wykorzystać dostarczony zacisk mocujący!
- Ponownie przykręcić obudowę nadajnika alarmu.
- Styk normalnie otwarty może być obciążony maks. 5A/230V~.



## MONTAŻ

### AG3, AG10, AG20, AW3

Kabel wyłącznika pływakowego w celu odciążenia zamocować ok. 35 cm od wyłącznika a w przepompowni zamocować go do uchwytów kablowych lub za pomocą opasek do węża np. do rury ciśnieniowej pompy na żą danej wysokości. Wybierz możli-

wie najkrótszą długość połączenia (50-100 mm).

### AGR/AWR

W przypadku instalacji specjalnego wyłącznika pływakowego, kabel wyłącznika pływakowego musi być chwilowo odłączony od urządzenia.



### OSTRZEŻENIE!

Przed jakąkolwiek interwencją wyciągnąć urządzenie z gniazdka!

Obudowa może być otwierana wyłącznie przez wykwalifikowanego elektryka! Odkręcić śruby, ostrożnie otworzyć obudowę i odłączyć 2-żyłowy kabel wyłącznika pływakowego.

Wykonać otwór montażowy dla specjalnego wyłącznika pływakowego w pokrywie hebefix lub w zbiorniku compli 300, jak pokazano w załączniku.

Zamontować specjalny wyłącznik pływakowy w pokrywie hebefix lub w zbiorniku compli.

Ponownie podłączyć kabel wyłącznika pływakowego w urządzeniu (zacisk 21/22) i przykręcić obudowę nadajnika alarmu.

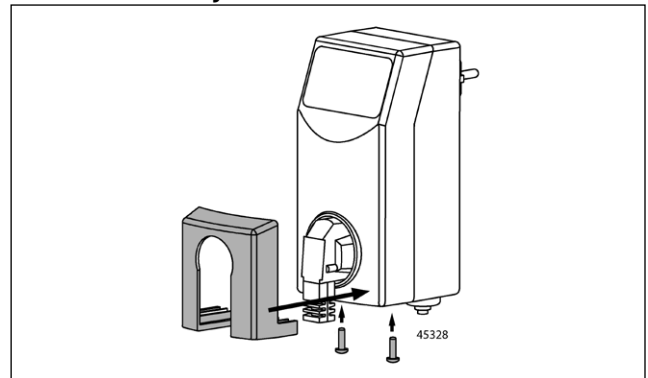
Test działania: Podłączyć nadajnik alarmu do gniazda i ręcznie podnieść pływak specjalnego wyłącznika pływakowego - urządzenie musi dać alarm.

Jeśli alarm wystąpi, gdy pływak znajduje się na dole, pływak musi być usunięty z przewodnicy i obrócony o 180°.

### AGE/AWE

Umieścić elektrodę jak najbliżej odbiornika, który ma być monitorowany na ziemi. Jeśli na przykład elektroda zamoknie w wyniku nieszczelności pralki, uruchomiony zostanie alarm. Po wyświetleniu komunikatu alarmowego należy wysuszyć elektrodę szmatką.

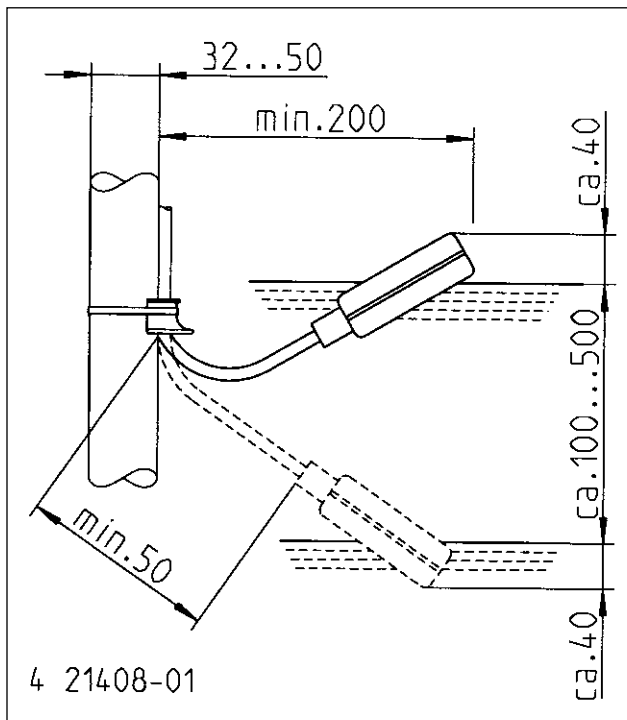
### Mocowanie wtyczki w AW....



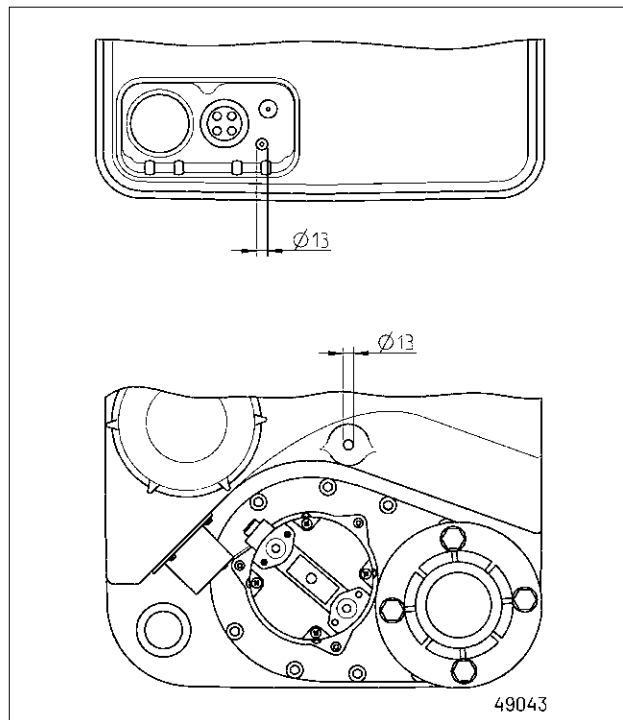
Mocowanie wtyczki ma na celu uniemożliwienie dalszej pracy pralki na innym gniazdku w przypadku alarmu.

Montage / Installation / Montaggio / Montaž

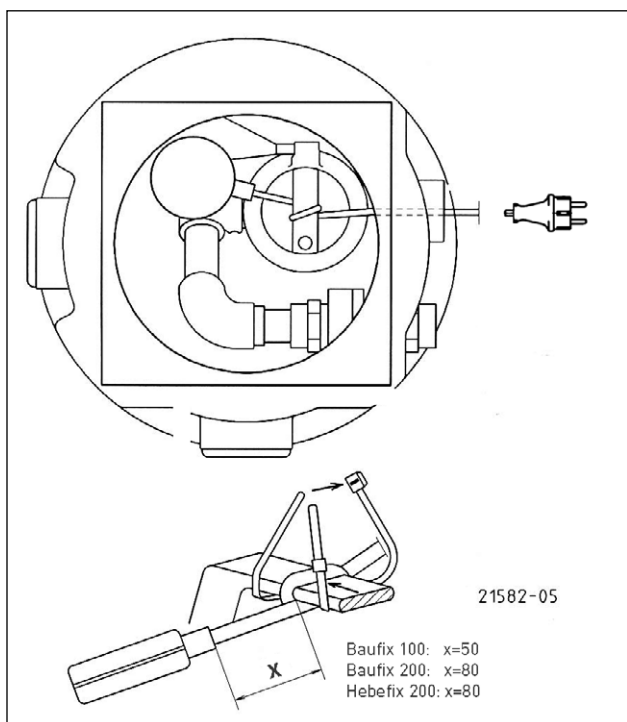
AG3, AG10, AG20, AW3



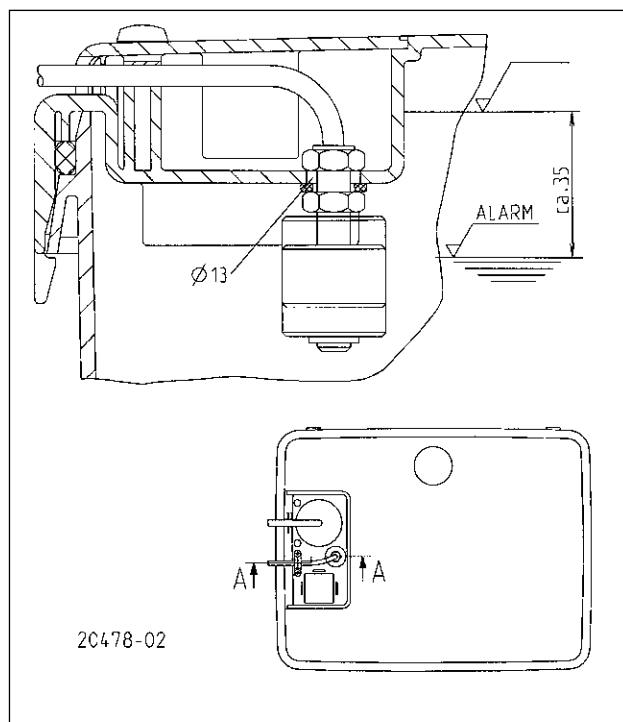
Hebefix 100, compli 300



Baufix / Hebefix 200



Hebefix



**EU-Konformitätserklärung**  
**EU-Prohlášení o shodě**  
**EU-Overensstemmelseserklæring**  
**EU-Declaration of Conformity**  
**EU-Vaatimustenmukaisuusvakuutus**

**EU-Déclaration de Conformité**  
**EU-Megfelelőségi nyilatkozat**  
**EU-Dichiarazione di conformità**  
**EU-Conformiteitsverklaring**  
**EU-Deklaracja zgodności**

**EU-Declarație de conformitate**  
**EU-Vyhlášení o zhode**  
**EU-Försäkran om överensstämmelse**

DE - Richtlinien - Harmonisierte Normen  
CS - Směrnice - Harmonizované normy  
DA - Direktiv - Harmoniseret standard  
EN - Directives - Harmonised standards  
FI - Direktiivi - Yhdenmukaistettu standardi

FR - Directives - Normes harmonisées  
HU - Irányelve - Harmonizált szabványok  
IT - Direttive - Norme armonizzate  
NL - Richtlijnen - Geharmoniseerde normen  
PL - Dyrektywy - Normy zharmonizowane

RO - Directivă - Norme coroborate  
SK - Smernice - Harmonizované normy  
SV - Direktiv - Harmoniserade normer

- **2014/30/EU** (EMC) **EN 55014-1: 2017/A11:2020, EN 55014-2: 1997/A2:2008**
- **2011/65/EU** (RoHS)
- **2014/35/EU** (LVD) **EN 60335-1: 2012/A14:2019**

JUNG PUMPEN GmbH - Industriestr. 4-6 - 33803 Steinhagen - Germany - www.jung-pumpen.de

DE - Wir erklären in alleiniger Verantwortung, dass das Produkt den aufgeführten Richtlinien entspricht.  
CS - Prohlašujeme na svou výlučnou odpovědnost, že výrobek odpovídá jmenovaným směrnici.  
DA - Vi erklærer under ansvar at produktet i overensstemmelse med de retningslinjer  
EN - We hereby declare, under our sole responsibility, that the product is in accordance with the specified Directives.  
FI - Me vakuutamme omalla vastuullamme, että tuote täyttää ohjeita.  
FR - Nous déclarons sous notre propre responsabilité que le produit répond aux directives.  
HU - Kizárólagos felelősségünk tudatában kijelentjük, hogy ez a termék megfelel az Európai Unió fentvezett irányelveinek.  
IT - Noi dichiariamo sotto la nostra esclusiva responsabilità che il prodotto è conforme alle direttive citate  
NL - Wij verklaren geheel onder eigen verantwoordelijkheid dat het product voldoet aan de gestelde richtlijnen.  
PL - Z pełną odpowiedzialnością oświadczamy, że produkt odpowiada postanowieniom wymienionych dyrektyw.  
RO - Declaram pe proprie răspundere că produsul corespunde normelor prevăzute de directivele mai sus menționate.  
SK - Na výlučnú zodpovednosť vyhlasujeme, že výrobok spĺňa požiadavky uvedených smerníc.  
SV - Vi försäkrar att produkten på vårt ansvar är utförd enligt gällande riktlinjer.

|                       |                      |                      |
|-----------------------|----------------------|----------------------|
| <b>AG3</b> (JP44891)  | <b>AW3</b> (JP44895) | <b>DKG</b> (JP44900) |
| <b>AG10</b> (JP44892) | <b>AWR</b> (JP44897) |                      |
| <b>AG20</b> (JP44851) | <b>AWO</b> (JP44899) |                      |
| <b>AGR</b> (JP44893)  | <b>AWE</b> (JP44898) |                      |
| <b>AGE</b> (JP44894)  |                      |                      |

DE - Weitere normative Dokumente CS - Jinými normativními dokumenty DA - Andre normative dokumenter EN - Other normative documents FI - Muiden normien FR - Autres documents normatifs HU - Egyéb szabályozó dokumentumokban leírtaknak IT - Altri documenti normativi NL - Verdere normatieve documenten PL - Innymi dokumentami normatywnymi RO - Alte acte normative SK - Iným záväzným dokumentom SV - Vidare normerande dokument:


**VDE 40040102 (Alarmgeber)**

**DIN VDE 0620-1:2016**  
**DIN VDE 0620-2-1/A1:2017**  
**DIN 49440-1:2006**  
**DIN 49441:1972**

DE - Bevollmächtigter für technische Dokumentation CS - Oprávněná osoba pro technickou dokumentaci DA - Autoriseret person for teknisk dokumentation EN - Authorized person for technical documentation FI - Valtuutettu henkilö tekninen dokumentaatio FR - Personne autorisée à la documentation technique HU - Hivatalos személyi műszaki dokumentáció IT - Persona abilitata per la documentazione tecnica NL - Bevoegd persoon voor technische documentatie PL - Pełnomocnik ds. dokumentacji technicznej RO - Persoană autorizată pentru documentație tehnică SK - Oprávněná osoba pre technickú dokumentáciu SV - Auktoriserad person för teknisk dokumentation:

JUNG PUMPEN - Stefan Sirges - Industriestr. 4-6 - 33803 Steinhagen

Steinhagen, 28-10-2022

  
Stefan Sirges, General Manager

  
i.V. Pascal Kölkebeck, Sales Manager



Jung Pumpen GmbH  
Industriestr. 4-6  
33803 Steinhagen  
Deutschland  
Tel. +49 5204 170  
kd@jung-pumpen.de

Pentair Water Italy Srl  
Via Masaccio, 13  
56010 Lugnano - Pisa  
Italia  
Tel. +39 050 716 111  
info@jung-pumpen.it

Pentair Water Polska Sp. z o.o.  
ul. Plonów 21  
41-200 Sosnowiec  
Polska  
Tel. +48 32 295 1200  
info@pl.jungpumpen@pentair.com