

J67 ET

DE Original-Betriebsanleitung



Sie haben ein Produkt von Pentair Jung Pumpen gekauft und damit Qualität und Leistung erworben. Sichern Sie sich diese Leistung durch vorschriftsmäßige Installation, damit unser Produkt seine Aufgabe zu Ihrer vollen Zufriedenheit erfüllen kann. Denken Sie daran, dass Schäden infolge unsachgemäßer Behandlung die Gewährleistung beeinträchtigen. Beachten Sie deshalb die Hinweise der Betriebsanleitung!

Dieses Gerät kann von Kindern ab 8 Jahren und darüber sowie von Personen mit verringerten physischen, sensorischen oder mentalen Fähigkeiten oder Mangel an Erfahrung und Wissen benutzt werden, wenn sie beaufsichtigt oder bezüglich des sicheren Gebrauchs des Gerätes unterwiesen wurden und die daraus resultierenden Gefahren verstehen. Kinder dürfen nicht mit dem Gerät spielen. Reinigung und Benutzer-Wartung dürfen nicht von Kindern ohne Beaufsichtigung durchgeführt werden.

Schadensvermeidung bei Ausfall

Wie jedes andere Elektrogerät kann auch dieses Produkt durch fehlende Netzspannung oder einen technischen Defekt ausfallen.

Wenn Ihnen durch den Ausfall des Produktes ein Schaden (auch Folgeschaden) entstehen kann, sind von Ihnen insbesondere folgende Vorkehrungen nach Ihrem Ermessen zu treffen:

- Einbau einer wasserstandsabhängigen (unter Umständen auch netzunabhängigen) Alarmanlage, so dass der Alarm vor Eintritt eines Schadens wahrgenommen werden kann.
- Prüfung des verwendeten Sammelbehälters / Schachtes auf Dichtigkeit bis Oberkante vor Inbetriebnahme des Produktes.
- Einbau von Rückstausicherungen für diejenigen Entwässerungsgegenstände, bei denen durch Abwasseraustritt nach Ausfall des Produktes ein Schaden entstehen kann.
- Einbau eines weiteren Produktes, das den Ausfall des Produktes kompensieren kann (z.B. Doppelanlage).
- Einbau eines Notstromaggregates.

Da diese Vorkehrungen dazu dienen, Folgeschäden beim Ausfall des Produktes zu vermeiden bzw. zu minimieren, sind sie als Herstellerrichtlinie - analog zu den normativen Vorgaben der DIN EN als Stand der Technik - zwingend bei der Verwendung des Produktes zu beachten (OLG Frankfurt/Main, Az.: 2 U 205/11, 15.06.2012).

SICHERHEITSHINWEISE

Diese Betriebsanleitung enthält grundlegende Informationen, die bei Installation, Betrieb und Wartung zu beachten sind. Es ist wichtig, dass diese Betriebsanleitung unbedingt vor Montage und Inbetriebnahme vom Monteur sowie dem zuständigen Fachpersonal/Betreiber gelesen wird. Die Anleitung muss ständig am Einsatzort der Pumpe beziehungsweise der Anlage verfügbar sein.

Die Nichtbeachtung der Sicherheitshinweise kann zum Verlust jeglicher Schadenersatzansprüche führen.

In dieser Betriebsanleitung sind Sicherheitshinweise mit Symbolen besonders gekennzeichnet. Nichtbeachtung kann gefährlich werden.



Allgemeine Gefahr für Personen



Warnung vor elektrischer Spannung

HINWEIS! Gefahr für Maschine und Funktion

Personalqualifikation

Das Personal für Bedienung, Wartung, Inspektion und Montage muss die entsprechende Qualifikation für diese Arbeiten aufweisen und sich durch eingehendes Studium der Betriebsanleitung ausreichend informiert haben. Verantwortungsbereich, Zuständigkeit und die Überwachung des Personals müssen durch den Betreiber genau geregelt sein. Liegen bei dem Personal nicht die notwendigen Kenntnisse vor, so ist dieses zu schulen und zu unterweisen.

Sicherheitsbewusstes Arbeiten

Die in dieser Betriebsanleitung aufgeführten Sicherheitshinweise, die bestehenden nationalen Vorschriften zur Unfallverhütung sowie eventuelle interne Arbeits-, Betriebs- und Sicherheitsvorschriften sind zu beachten.

Sicherheitshinweise für den Betreiber/Bediener

Gesetzliche Bestimmungen, lokale Vorschriften und Sicherheitsbestimmungen müssen eingehalten werden.

Gefährdungen durch elektrische Energie sind auszuschließen.

Leckagen gefährlicher Fördergüter (z.B. explosiv, giftig, heiß) müssen so abgeführt werden, dass keine Gefährdung für Personen und die Umwelt entsteht. Gesetzliche Bestimmungen sind einzuhalten.

Sicherheitshinweise für Montage-, Inspektions- und Wartungsarbeiten

Grundsätzlich sind Arbeiten an der Maschine nur im Stillstand durchzuführen. Pumpen oder -aggregate, die gesundheitsgefährdende Medien fördern, müssen dekontaminiert werden.

Unmittelbar nach Abschluss der Arbeiten müssen alle Sicherheits- und Schutzeinrichtungen wieder angebracht bzw. in Funktion gesetzt werden. Ihre Wirksamkeit ist vor Wiederinbetriebnahme unter Beachtung der aktuellen Bestimmungen und Vorschriften zu prüfen.

Eigenmächtiger Umbau und Ersatzteilherstellung

Umbau oder Veränderung der Maschine sind nur nach Absprache mit dem Hersteller zulässig. Originalersatzteile und vom Hersteller autorisiertes Zubehör dienen der Sicherheit. Die Verwendung anderer Teile kann die Haftung für die daraus entstehenden Folgen aufheben.

Unzulässige Betriebsweisen

Die Betriebssicherheit der gelieferten Maschine ist nur bei bestimmungsgemäßer Verwendung gewährleistet. Die angegebenen Grenzwerte im Kapitel "Technische Daten" dürfen auf keinen Fall überschritten werden.

Hinweise zur Vermeidung von Unfällen

Vor Montage- oder Wartungsarbeiten sperren Sie den Arbeitsbereich ab und prüfen das Hebezeug auf einwandfreien Zustand. Arbeiten Sie nie allein und benutzen Sie Schutzhelm, Schutzbrille und Sicherheitsschuhe, sowie bei Bedarf einen geeigneten Sicherungsgurt.

Bevor Sie schweißen oder elektrische Geräte benutzen, kontrollieren Sie, ob keine Explosionsgefahr besteht.

Wenn Personen in Abwasseranlagen arbeiten, müssen sie gegen evtl. dort vorhandene Krankheitserreger geimpft sein.

Achten Sie auch sonst peinlich auf Sauberkeit, Ihrer Gesundheit zu Liebe.

Stellen Sie sicher, dass keine giftigen Gase im Arbeitsbereich vorhanden sind.

Beachten Sie die Vorschriften des Arbeitsschutzes und halten Sie Erste-Hilfe-Material bereit.

In einigen Fällen können Pumpe und Medium heiß sein, es besteht dann Verbrennungsgefahr.

Für Montage in explosionsgefährdeten Bereichen gelten besondere Vorschriften!

EINSATZ

Die Ständerpumpen J67 eignen sich zur Förderung von häuslichem Schmutzwasser ohne Steine.

Beim Einsatz der Pumpen müssen die jeweiligen nationalen Gesetze, Vorschriften, sowie örtliche Bestimmungen eingehalten werden, wie z.B.

- Häusliches Schmutz- und Abwasser (z.B. in Europa EN 12056)
- Errichten von Niederspannungsanlagen (z.B. in Deutschland VDE 0100)

Bei abweichenden Einsatzbedingungen sind weitere Vorschriften zu beachten (z.B. in Deutschland VDE 0100, Teil 701: Bade- und Duschräume und Teil 737: Einsatz im Freien).

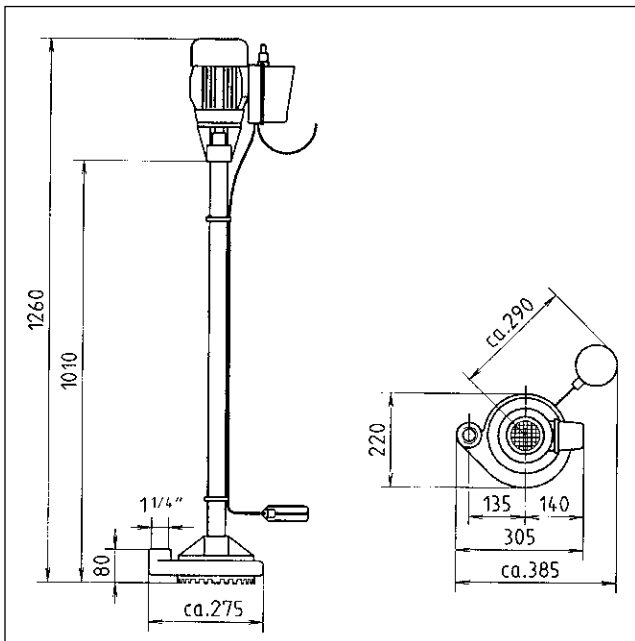
GEFAHR!

Der Einsatz in Schwimmbecken und Gartenteichen ist verboten!

Temperaturen

Das Fördermedium darf eine maximale Temperatur von 90° C haben.

Die Tauchpumpe ist bei Lagerung im Trockenen bis -20° C frostsicher. Eingebaut darf sie im Wasser jedoch nicht einfrieren.



ELEKTROANSCHLUSS

HINWEIS! Nur eine Elektro-Fachkraft darf an Pumpe oder Steuerung Elektroarbeiten vornehmen.

Die jeweils gültigen Normen (z.B. EN), landesspezifischen Vorschriften (z.B. VDE) sowie die Vorschriften der örtlichen Versorgungsnetzbetreiber sind zu beachten.

HINWEIS! Netzstecker oder freies Leitungsende niemals ins Wasser legen! Eventuell eindringendes Wasser kann zu Störungen führen.

Betriebsspannung beachten (siehe Typenschild)! Die Pumpe darf nur an vorschriftsmäßig installierte Steckdosen angeschlossen werden, die mit mindestens 6 A (max. 10A träge) und einem FI-Schutzschalter (≤ 30 mA) abgesichert sind.

Die Pumpe ist mit einem Wicklungsthermostaten ausgestattet, der bei unzulässig hohen Temperaturen die Pumpe abschaltet, bevor sie Schaden nehmen kann. Unzulässig hohe Temperaturen können z.B. die Folge von Trockenlauf oder mechanischer bzw. elektrischer Überlastung sein.

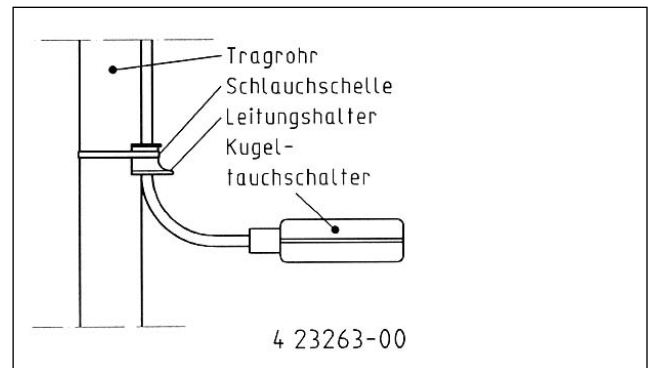
WARNUNG!

Nach dem Abkühlen schaltet die Pumpe selbsttätig wieder ein – Verletzungsgefahr! Daher vor dem Beseitigen der Störungsursache die Pumpe immer spannungslos machen! Dazu den Stecker aus der Steckdose ziehen bzw. die Sicherungen der Pumpensteuerung herausdrehen!

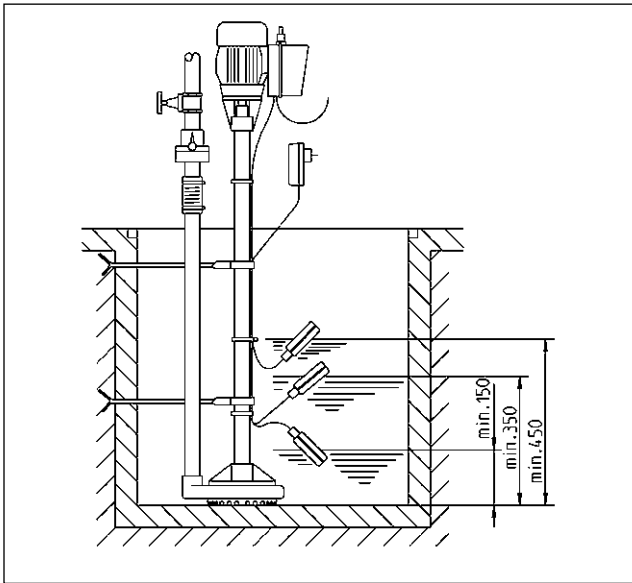
Niveausteuern

Die Niveausteuern ist fertig montiert. Soll die Schaltdifferenz neu eingestellt werden, lösen Sie die Schellen und stellen Sie die gewünschten Ein- und Ausschalthöhen durch Verschieben neu ein.

Der Zulauf soll möglichst so liegen, dass das ankommende Schmutzwasser nicht über den Schwimmer fließt.



EINBAU



Die Pumpe muss entsprechend dem Beispielen eingebaut werden. Bei Installationen nach EN 12056-4 muss die Druckleitung als Schleife über die örtlich festgelegte Rückstauenebene geführt und mit einem Rückflussverhinderer gesichert werden.

Um einen Ausfall des Motors und des Schaltgerätes durch Feuchtigkeit oder Nässe zu vermeiden, ist für gute Be- und Entlüftung am Aufstellort zu sorgen. Bei Stromausfall oder sonstiger Betriebsstörung darf keine Überflutung des Motors möglich sein. Wird die Pumpe im Freien aufgestellt, muss der Motor vor Witterungseinflüssen geschützt werden. Der Motor darf nicht überflutet werden.

Montage

Schließen Sie die Druckleitung an und sehen Sie eine Rohrverschraubung oder Schlauchverbindung vor.

Setzen Sie die Pumpe in den Schacht und achten Sie darauf, dass sie mit dem Gehäusefuß fest auf dem Boden steht.

Befestigen Sie die Pumpe unterhalb des Motors und oberhalb des Pumpengehäuses mit Schellen an der Wand.

Die Pumpe darf nur eingeschaltet werden, wenn sie in der Flüssigkeit steht, da das Pumpenwellen-Lager durch die Förderflüssigkeit geschmiert wird.

Installieren Sie einen Rechen oder ein Sieb, um bei grobkörnigen (>5 mm) oder langfaserigen Beimengungen im Fördermedium ein Verstopfen der Pumpe zu verhindern.

KLEINE HILFE BEI STÖRUNGEN

WARNUNG!

Vor jeder Arbeit Pumpe und Steuerung vom Netz trennen und sicherstellen, dass sie von anderen Personen nicht wieder unter Spannung gesetzt werden kann.

WARNUNG!

Das Anschlusskabel auf mechanische und chemische Beschädigungen prüfen. Beschädigte oder geknickte Leitungen müssen durch den Hersteller ersetzt werden.

Pumpe läuft nicht

- Netzspannung prüfen (keinen Prüfstift verwenden)
- Sicherung defekt = eventuell zu schwach (s. Elektro-Anschluss)
- Netzzuleitung beschädigt = Reparatur nur durch den Hersteller

Pumpe läuft, aber fördert nicht

- Druckleitung bzw. Schlauch entleeren, damit die Rückschlagklappe öffnet und die Luft aus dem Spiralgehäuse entweichen kann

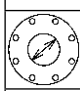
Laufrad blockiert

- Fest- und Faserstoffe haben sich im Spiralgehäuse festgesetzt

Verminderte Förderleistung

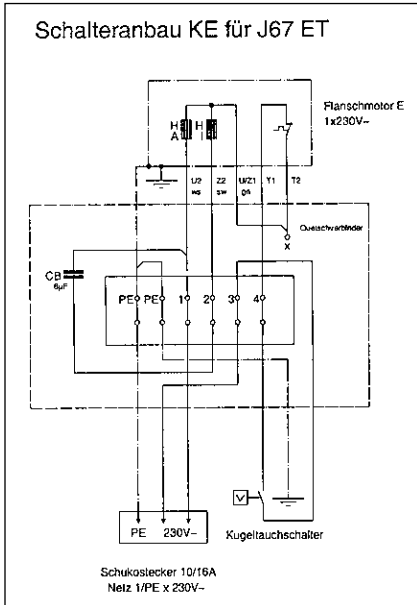
- Laufrad verstopft = reinigen
- Laufrad verschlissen = Reparatur durch den Hersteller
- Druckleitung verstopft = reinigen
- Falsche Drehrichtung (bei Drehstrom) = 2 Phasen der Zuleitung von einer Elektrofachkraft wechseln lassen

TECHNISCHE DATEN

		J67 ET
	[kg]	18,5
	DN	32
	[mm]	14
P1	[W]	560
P2	[W]	370
U	[V]	1/N/PE -230
f	[Hz]	50
I	[A]	2,7

LEISTUNG

H [m]	1	2	3	4	5	6	7
Q [m ³ /h]	16,0	14,5	13,0	11,0	8,5	5,5	1,0



CE 0197

JUNG PUMPEN GmbH - Industriestr. 4-6
33803 Steinhagen, Germany
13
401.17.22.02

EN 12050-2:2001; 2015
Abwasserhebeanlage für fäkalienfreies Abwasser DN 32

J 67 ET (JP09153/1)

Sammeln und automatisches Heben von fäkalienfreiem Abwasser innerhalb und außerhalb von Gebäuden über die Rückstauenebene

PENTAIR JUNG PUMPEN

EU-Konformitätserklärung EU-Prohlášení o shodě EU-Overensstemmelseerklæring EU-Declaration of Conformity EU-Vaatimustenmukaissuovakuutus	EU-Déclaration de Conformité EU-Megfelelőségi nyilatkozat EU-Dichiarazione di conformità EU-Conformiteitsverklaring EU-Deklaracja zgodności	EU-Declaração de Conformidade EU-Declarație de conformitate EU-Vyhlasenie o zhode EU-Försäkrän om överensstämmelse
---	--	--

DE - Richtlinien - Harmonisierte Normen CS - Směrnice - Harmonizované normy DA - Direktiv - Harmoniseret standard EN - Directives - Harmonised standards FI - Direktiivi - Yhdenmukaistettu standardi	FR - Directives - Normes harmonisées HU - Irányelve - Harmonizá szabványok IT - Direttive - Norme armonizzate NL - Richtlijnen - Geharmoniseerde normen PL - Dyrektywy - Normy zharmonizowane	PT - Directiva - Normas harmonizadas RO - Directivă - Norme coroborate SK - Smernice - Harmonizované normy SV - Direktiv - Harmoniserade normer
---	---	--

- 2006/42/EG (MD) EN 809:1998/AC:2010, EN ISO 12100:2010, EN 60335-1:2012/A13:2017
- 2011/65/EU (RoHS)
- 2014/30/EU (EMC) EN55014-1:2017/A11:2020, EN 55014-2:1997/A2:2008, 60034-1AC:2010, EN 61000-3-2:2014, EN 61000-3-3:2013

JUNG PUMPEN GmbH - Industriestr. 4-6 - 33803 Steinhagen - Germany - www.jung-pumpen.de

DE - Wir erklären in alleiniger Verantwortung, dass das Produkt den aufgeführten Richtlinien entspricht.
CS - Prohlášíme na svou výlučnou odpovědnost, že výrobek odpovídá jmenovaným směrnici.
DA - Vi erklærer under ansvar at produktet i overensstemmelse med de retningslinjer
EN - We hereby declare, under our sole responsibility, that the product is in accordance with the specified Directives.
FI - Me vakuutamme omalla vastuullamme, että tuote täyttää ohjeita.
FR - Nous déclarons sous notre propre responsabilité que le produit répond aux directives.
HU - Kizárólagos felelősségünk tudatában kijelentjük, hogy ez a termék megfelel az Európai Unió fentnevezett irányelveinek.
IT - Noi dichiariamo sotto la nostra esclusiva responsabilità che il prodotto è conforme alle direttive citate.
NL - Wij verklaren geheel onder eigen verantwoordelijkheid dat het product voldoet aan de gestelde richtlijnen.
PL - Z pełną odpowiedzialnością oświadczamy, że produkt odpowiada postanowieniom wymienionych dyrektyw.
PT - Declaramos, sob nossa exclusiva responsabilidade, que o produto está em conformidade com as Diretivas especificadas.
RO - Declărăm pe proprie răspundere că produsul corespunde normelor prevăzute de directivele mai sus menționate.
SK - Na výlučnú zodpovednosť vyhlasujeme, že výrobok spĺňa požiadavky uvedených smerníc.
SV - Vi försäkrar att produkten på vårt ansvar är utförd enligt gällande riktlinjer.

U3 K (JP50002/3)	UV3 (JP50248)	U6 K E (JP00226/2)	UB 62 ES (JP09818/3)	J 67 ET (JP09153/1)
U3 KS (JP50000/3)	UV3 S (JP50249)	U6 K D (JP00228/3)	UB 62 DS (JP09819/2)	
U3 KS (JP50001/3)	UV3 S (JP50312)	U6 K ES (JP00227/2)	UB 102 ES (JP09283/0)	
U3 K SPEZ. (JP50007/3)	UV3 SF (JP50313)	U6 K ES (JP09260/2)	UB 102 DS (JP00534/8)	
U3 KS SPEZ. (JP50005/3)		U6 K DS (JP00229/3)	UB 152 ES (JP09439/0)	
U3 K SPEZ. (JP50006/3)	U5 K (JP09386)	U6 K DS (JP09261/3)	UB 152 DS (JP09440/0)	
	U5 KS (JP09387)		UB 251 DS (JP09298/1)	
	U5 KS (JP09417)			

DE-Weitere normative Dokumente CS-Jinými normatívními dokumenty DA-Andre normative dokumenter EN-Other normative documents FI-Muiden normien FR-Autres documents normatifs HU-Egyéb szabályozó dokumentumokban leírtaknak IT-Altri documenti normativi NL-Verdere normative documenten PL-Innymi dokumentami normatywnymi PT-Outros documentos normativos RO-Alte acte normative SK-Iným závazným dokumentom SV-Vidare normande dokument.

- EN 60335-2-41:2003/A2:2010 EN 62233:2008/AC:2008
- VDE GS 40054271 (U3/3, UV3) EMC-VDE 92272 (U6 E/D/1)
- EMC-VDE 40052857 (U3/3, UV3) VDE GS 40018339 (US UB 62 105 D)
- VDE GS 40020521 (U3/2, U5) EMC-VDE 138689 (US UB 62_105 D)
- EMC-VDE 40020827 (U5) VDE 40035932 (US UB 62_105 E)
- VDE GS 40020499 (U6K D/3) EMC-VDE 129830 (US UB 62 105 E)
- VDE GS 40020502 (U6K E/2)

DE-Bevollmächtigter für technische Dokumentation CS-Oprávněná osoba pro technickou dokumentaci DA-utoriseret person for teknisk dokumentation EN-Authorized person for technical documentation FI-Valtuutettu henkilö tekninen dokumentaatio FR-Personne autorisée à la documentation technique HU-Hivatalos személy műszaki dokumentáció IT-Persona abilitata per la documentazione tecnica NL-Bevoegd persoon voor technische documentatie PL-Pełnomocnik ds. dokumentacji technicznej PT-Pessoa autorizada para documentação técnica RO-Personă autorizată pentru documentație tehnică SK-Oprávněná osoba pre technickú dokumentáciu SV-Auktoriserad person för teknisk dokumentation:

JUNG PUMPEN - Stefan Sirges - Industriestr. 4-6 - 33803 Steinhagen
Steinhagen, 01-02-2022

Stefan Sirges
Stefan Sirges, General Manager

Pascal Köllebeck
i.V. Pascal Köllebeck, Sales Manager



Jung Pumpen GmbH
Industriestr. 4-6
33803 Steinhagen
Deutschland
Tel. +49 5204 170
kd@jung-pumpen.de

All indicated Pentair trademarks and logos are property of Pentair. Third party registered and unregistered trademarks and logos are the property of their respective owners.
© 2020 Pentair Jung Pumpen